



#### Descripción del producto

Urinario colectivo mural  
Fabricado en acero inoxidable AISI 304 con un espesor de 1,2 mm.  
Acabado satinado  
Longitud de 1800 mm

---

#### Especificaciones técnicas:

Urinario colectivo mural fabricado en acero inoxidable. El producto consiste en un salpicadero, un frontal y una base. La base, fabricada en acero inoxidable con espesor de 1.2 mm tiene un sumidero de 1 ½" en el lateral. El salpicadero y el frontal, fabricado en acero inoxidable AISI 304 de 1.2 mm de espesor, están soldados a la base. La entrada de agua se produce por la parte superior, con un suministro óptimo de 0.1 l/s por servicio y de 0.3 l/s por servicio. El conjunto tiene un acabado satinado que asegura una alta resistencia a la corrosión. El modelo de sanitario de acero inoxidable es GW 08.63.04.01, fabricado por GENWEC S.L. – Avd. Joan Carles I, 46-48 08908 L'Hospitalet de Llobregat - Barcelona. [www.genwec.com](http://www.genwec.com)

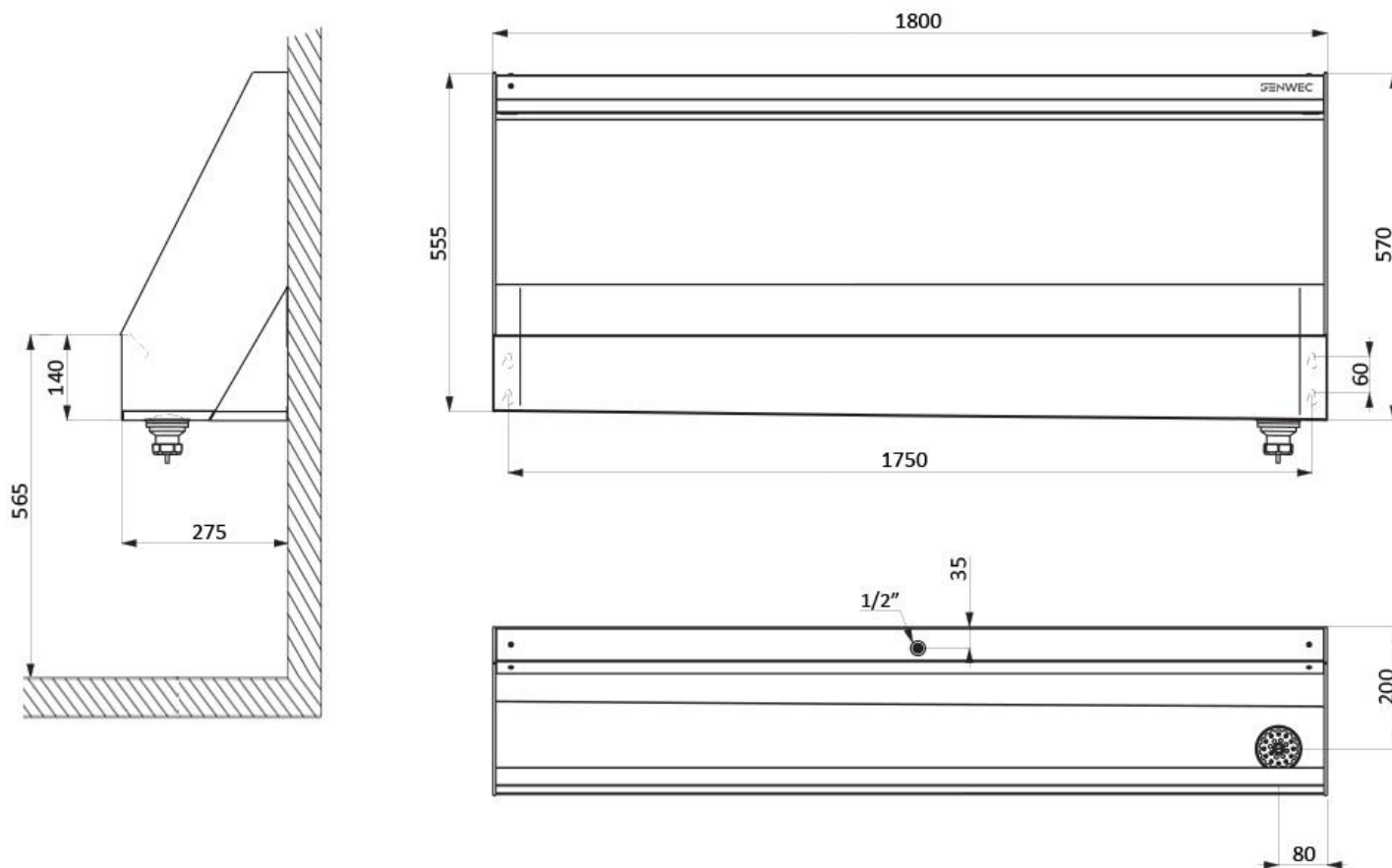
---

#### Características técnicas

##### Especificaciones del producto

Salpicadero y base fabricados en acero inoxidable AISI 304  
Acero inoxidable 1,2 mm  
Acabado satinado

SANITARIOS ACERO INOXIDABLE **GW08 63 04 01 Urinario colectivo mural 1.800 mm**



**Limpieza:** Se recomienda un paño de algodón ligeramente humedecido en una solución jabonosa, a continuación, secar. No use ningún limpiador químico fuerte o agentes de limpieza que puedan ser nocivos para los niños.