



ISTRUZIONI DI MONTAGGIO

IT

FITTING INSTRUCTIONS

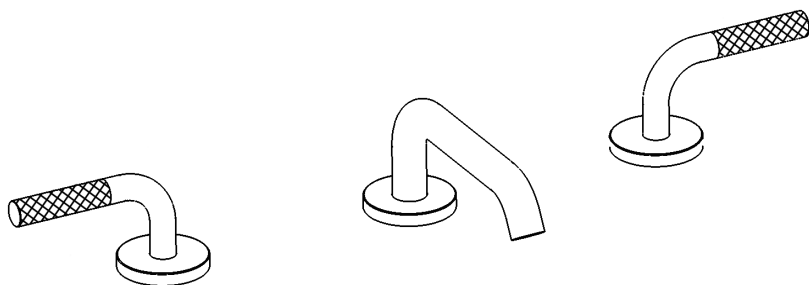
EN

NOTICE DE MONTAGE

FR

INDUSTRIA

392



IBRUBINETTI

DATI TECNICI

Pressione dinamica min: _____ 0.5 bar

Pressione MAX di esercizio: _____ 5 bar

Pressione di esercizio raccomandata: _____ 1-5 bar

Si raccomanda di utilizzare un riduttore di pressione,
se all'interno dell'impianto si hanno pressioni statiche superiori a 5 bar.

Temperatura MAX acqua calda: _____ 80°C

NORME DI INSTALLAZIONE, MANUTENZIONE E VERIFICHE PRELIMINARI

Perchè il suo apparecchio funzioni nella maniera corretta e possa durare nel tempo, occorre che vengano rispettate le modalità di installazione e manutenzione illustrate in questo opuscolo. Affidarsi ad un idraulico qualificato. Assicurarsi che l'impianto sia stato liberato da tutti i detriti ed impurità esistenti.

INSTALLAZIONE

Fig. 1: Praticare un foro nel piano Ø34 mm – 1.33 in. Inserire il gambo della bocca, posizionando la guarnizione al di sotto di questa. Fissare la bocca con l'apposito kit di fissaggio.

Fig. 2: Realizzare sul piano d'appoggio due fori per le maniglie Ø34 mm – 1.33 in. Montare il set di fissaggio sulla piantana. Da sotto il piano inserire la piantana nel foro. Avvitare la basetta superiore inserendo la guarnizione. Assicurarsi che la basetta sia completamente avvitata.

Fig. 3: Innestare la maniglia sulla broccia ed avvitare la ghiera di bloccaggio.

Fig. 4: Avvitare la copertura della basetta inserendola dalla maniglia. Avvitare l'estremità della leva. Avvitare il grano inferiore per garantire il corretto fissaggio.

Fig. 5: Avvitare il flessibile al gambo della bocca e alla piantana, inserendo la guarnizione.

Dopo aver collegato il rubinetto all'impianto, aprire i rubinetti d'arresto e verificare il corretto funzionamento del miscelatore. Controllare la mancanza di perdite nell'impianto.

PULIZIA

Per una corretta pulizia, lavare esclusivamente con acqua e sapone, risciacquare ed asciugare con una pelle di daino e panno morbido. Evitare assolutamente l'impiego di alcool, solventi, detersivi solidi o liquidi contenenti sostanze corrosive o acide, strofinacci con fibre sintetiche, spugne abrasive, tamponi con fili metallici, poichè potrebbero alterare irreversibilmente le superfici trattate.

L'UTILIZZO DI QUESTO TIPO DI DETERGENTI PER LA PULIZIA DEL RUBINETTO FA DECADERE QUALSIASI GARANZIA SULLA SUPERFICIE DELLO STESSO DA PARTE DI IB.

TECHNICAL DATA

Minimum dynamic pressure: _____ 0.5 bar

Maximum operational pressure: _____ 5 bar

Recommended operational pressure: _____ 1-5 bar

It's recommended to use a pressure reducer in case of static pressure superior than 5 bar inside the waterpipe.

Maximum hot water temperature: _____ 80°C

INSTALLATION, MAINTENANCE AND PRELIMINARY CHECKING PROCEDURE

In order to get your device work correctly and fine in time, must ensure compliance with the mode of installation and maintenance described in this booklet. Relying on a qualified plumber. Make sure that the system is free from all debris and impurities existing.

INSTALLATION

Fig. 1: Drill a hole in the surface Ø34 mm - 1.33 in. Insert the rod of the spout, positioning the gasket below it. Fix the spout with the appropriate fixing kit.

Fig. 2: Make two holes for the handles Ø34 mm - 1.33 in. Fit the fixing set on the mixer body. From under counter of the surface insert the body in the hole. Screw the base on upper counter positioning the gasket below it. Make sure that the base is completely screwed.

Fig. 3: Place the handle on the headwork and screw the nut.

Fig. 4: Screw the base placing through the handle. Screw the rod. Screw the under grub screw for blocking.

Fig. 5: Screw the hose to the rod of the spout and to the body, inserting the gasket.

After connecting the body to the system, turn on the stopcocks and check that the mixer tap unit operates correctly. Keep the tap pressurised for a few minutes checking eventual leaks.

CLEANING

In order to obtain a correct cleanliness, exclusively wash them with soap and water, rewash and dry them with a soft towel and deerskin. Avoid the usage of alcohol, solvents, solid or liquid detergents which contain corrosive or acidic substances, abrasive sponges, swab with metallic strings because they could irreversibly compromise the surfaces.

THE USAGE OF THIS KIND OF DETERGENTS DURING THE CLEANING OF THE MIXER EXCLUDES IB RUBINETTERIE FROM ANY WARRANTY OBLIGATION.

FR

CARACTERISTIQUES TECHNIQUES

Pression dynamique minimale : _____ 0.5 bar

Pression de service maximale : _____ 5 bar

Pression de service recommandée : _____ 1-5 bar

Il est recommandé d'utiliser un réducteur de pression en cas, dans le système hydraulique, il y a des pressions statiques supérieures à 5 bar.

Température maximum d'eau chaude : _____ 80°C

INSTALLATION, D'ENTRETIEN ET VÉRIFICATIONS PRÉLIMINAIRES

Pour assurer le bon fonctionnement du produit et il puisse durer dans le temps, il est nécessaire qu'ils soient remplies les procédures de installation et l'entretien définies dans la brochure. S'appuyer sur un plombier qualifié. S'assures que les tuyauteries soient nettoyées par toutes saletés et résidus.

INSTALLATION

Fig. 1: Percez un trou dans le plan Ø34 mm - 1.33 in. Insérez la tige du bec en positionnant le joint en dessous. Fixez le bec avec le kit de fixation approprié.

Fig. 2: Faites deux trous pour les poignées Ø34 mm - 1,33 in. Fixez le kit de fixation sur le corps. Du dessus, insérez le corps dans le trou. Screw the upper base by inserting the gasket. Make sure that the base is completely screwed.

Fig. 3: Placez le système de poignée sur la tête céramique et visser l'écrou à anneau.

Fig. 4: Vissez la couverture en l'insérant par la poignée. Vissez l'extrémité du levier. Visser la cheville inférieure pour assurer une fixation correcte.

Fig. 5: Vissez le tuyau à la tige du bec et au sol en insérant le joint.

Après le raccordement du robinet aux tuyauteries, ouvrir le robinet d'arrêt pour vérifier le bon fonctionnement. Vérifier l'absence de fuites.

NETTOYAGE

Afin d'assurer un bon nettoyage, laver exclusivement avec eau et savon, rincer et essuyer avec un chiffon doux. N'utiliser jamais alcool, solvants, de poudres à récurer ni de nettoyeurs acides et éponges abrasives ou éponges métalliques car risquent de causer des dommages irrémédiables.

L'UTILISE DES CES DETERGENTS POUR LE NETTOYAGE DU MITIGEUR REND CADUQUE LA GARANTIE SUR LA SURFACE DE-CI PAR IB.

Fig. 1

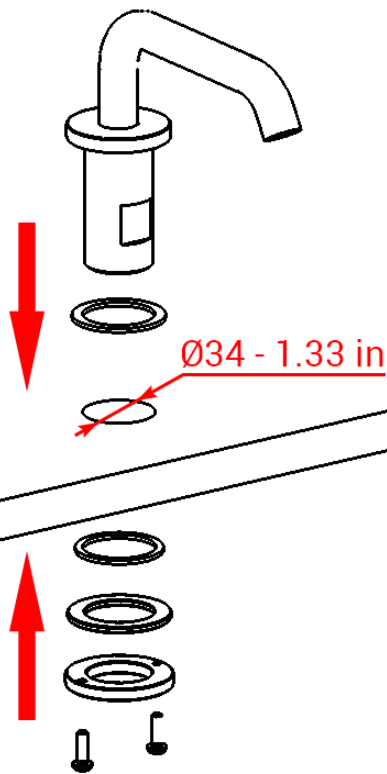


Fig. 2

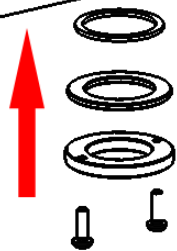
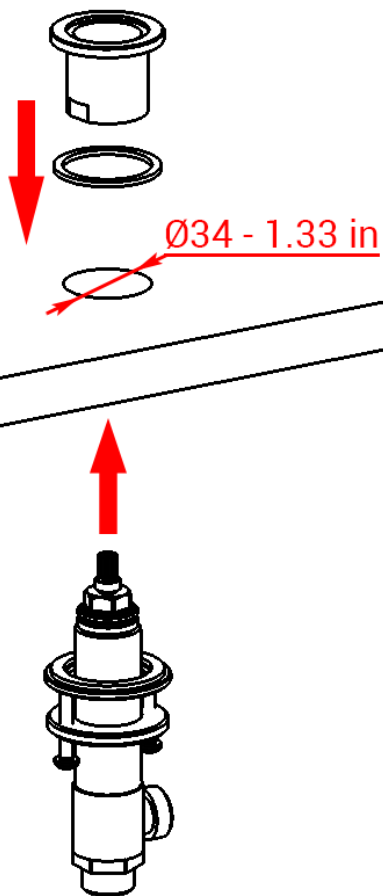


Fig. 3

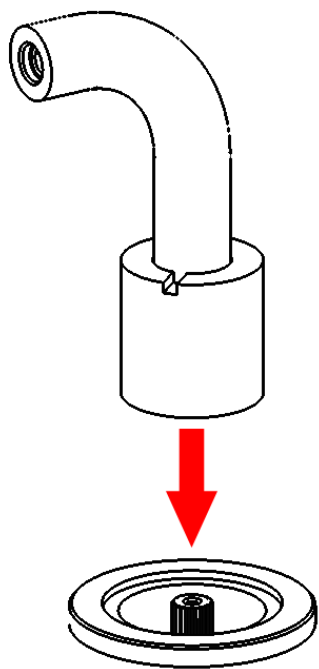


Fig. 4

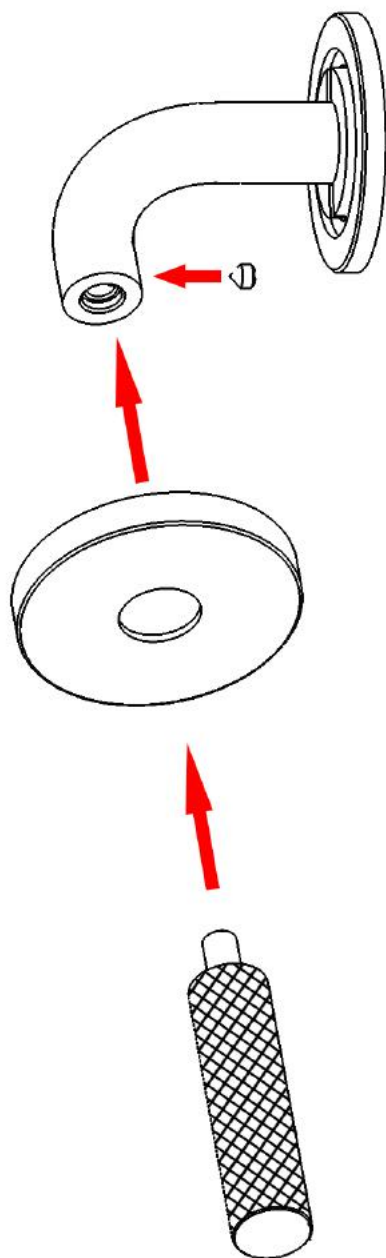
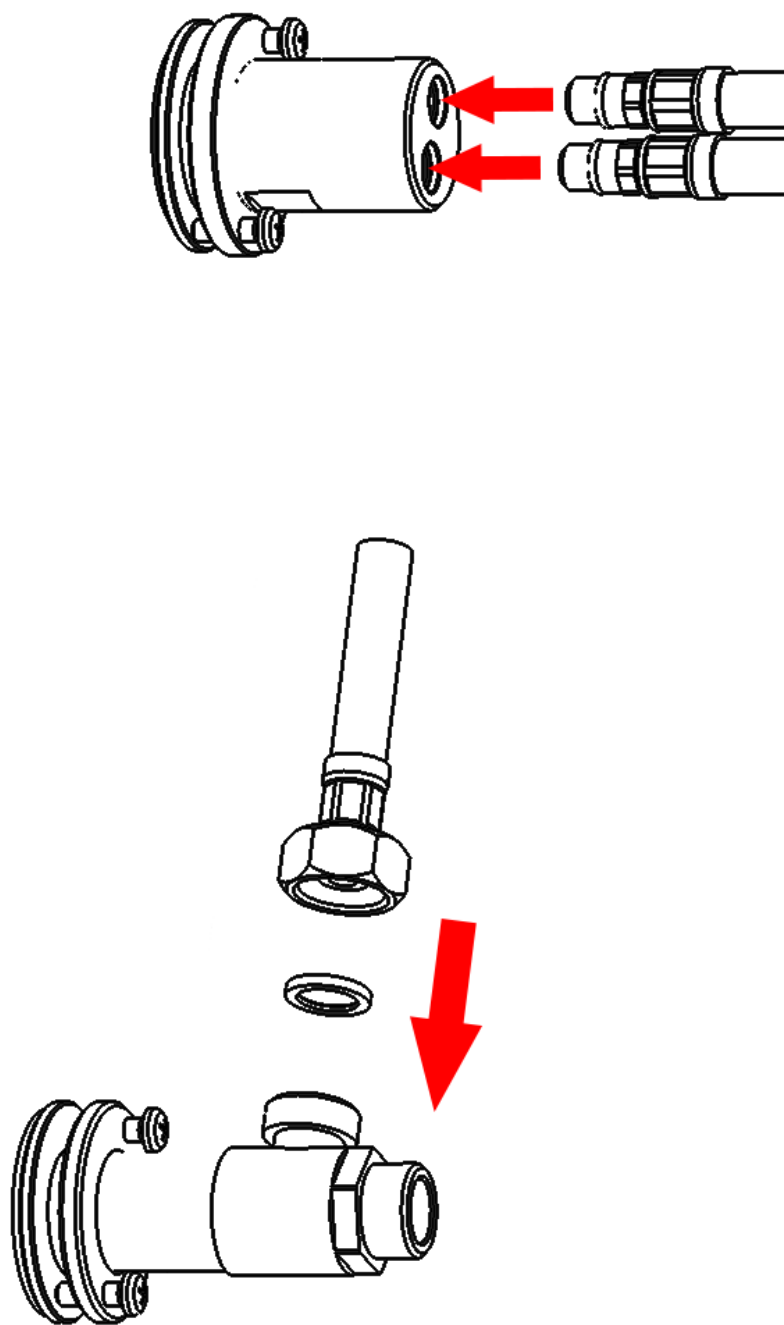
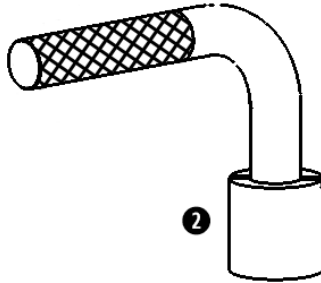
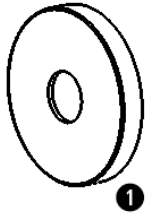


Fig. 5





SOSTITUZIONE VITONE

Svitare la copertura della base e rimuoverla facendola scorrere sulla maniglia (1). Svitare la maniglia (2). Svitare il vitone (3). Per il montaggio procedere in ordine inverso, assicurandosi che la base d'appoggio del vitone sia accuratamente pulita.

CHANGING THE HEADWORK

Unscrew the cover base and remove it by sliding it on the handle (1). Unscrew the handle (2). Unscrew the headwork (3). For mounting, proceed in reverse order, making sure that the base of headwork is thoroughly cleaned.

REPLACEMENT DE LA TETE CERAMIQUE

Dévissez la couverture et retirez-le en le faisant glisser sur la poignée (1). Dévissez la poignée (2). Dévissez la vis (3). Pour le montage, procéder dans l'ordre inverse, en veillant que la base de la tête céramique soit nettoyée à fond.

IMPORTANT

Pressure & Temperature Requirements.

- ❖ Hot and cold water inlet pressures should be equal.
- ❖ Inlet pressure range: 150-1000 kPa
- ❖ New Regulation: -500 kPa maximum operating pressure at any outlet within a building (Ref. AS/NZS 3500.1-2003, Clause 3.3.4)
- ❖ Maximum hot water temperature: 80°C.

IB RUBINETTERIE s.p.a.
via dei Pianotti 3/5
25068 Sarezzo (BS) - Italy -
P.IVA 01785230986

ISCR. REG. IMPR.
BS 01785230986
R.E.A. BS 352087
capitale sociale €420.000,00 i.v.

T. +39 030 802101
F. +39 030 803097
info@ibrubineti.it
WWW.IBRUBINETTI.IT



IBRUBINETTI