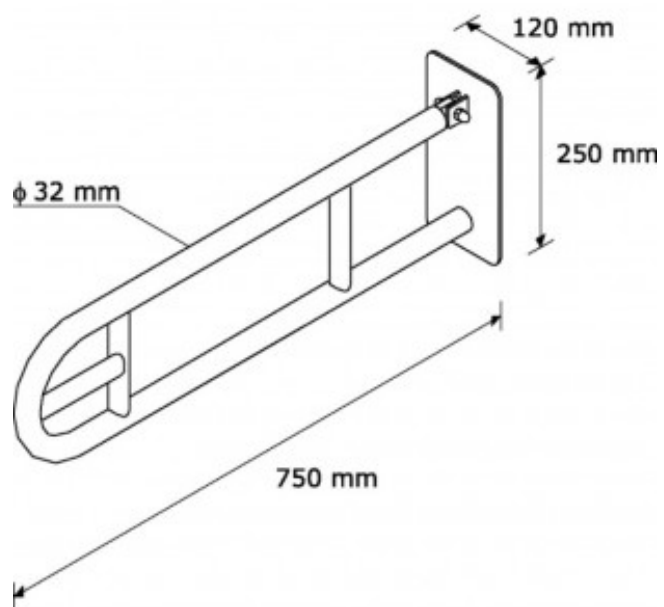




**ПОРУЧЕНЬ ДЛЯ ИНВАЛИДОВ
ОТКИДНОЙ С ДЕРЖАТЕЛЕМ Т/Б
ПОЛИРОВАННЫЙ 750 ММ.**

Артикул: ТРС05



ОПИСАНИЕ

- * Изготовлен из нержавеющей стали;
- * диаметр трубки 32 мм;
- * предназначен для общественных туалетов
- * конструкция высокой прочности.

ТЕХНИЧЕСКИЕ ПАРАМЕТРЫ