

# ELEGANZA

Mirror

Art. 46593

Art. 46595

Art. 46597

Art. 46599

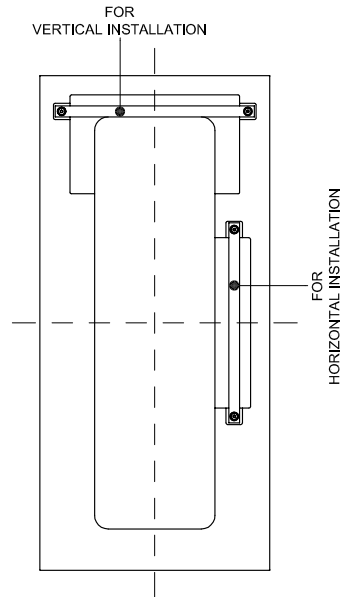
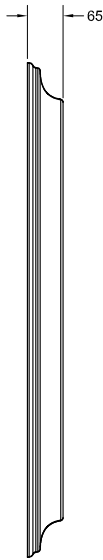
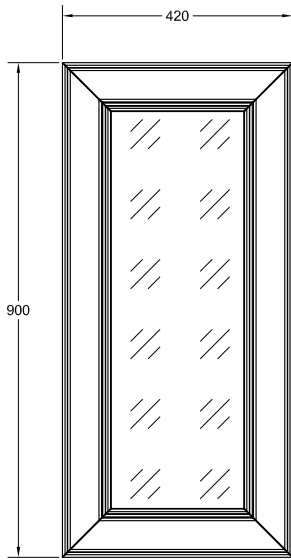
**GESSI** 

**Gessi SpA** - Parco Gessi

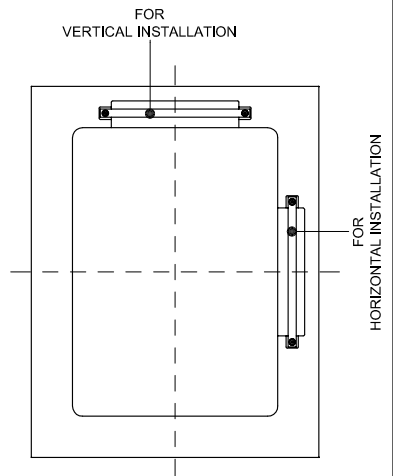
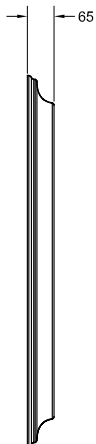
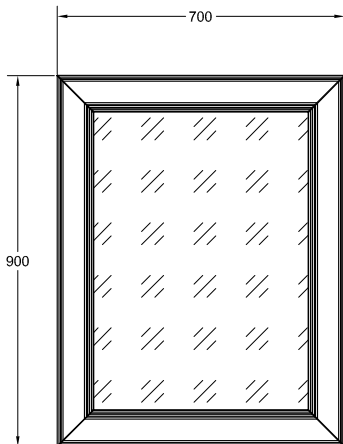
13037 Serravalle Sesia (Vercelli) - Italy

Phone +39 0163 454111 - Facsimile +39 0163 459273

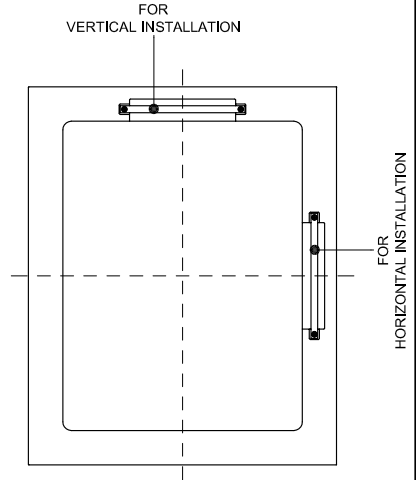
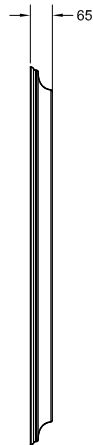
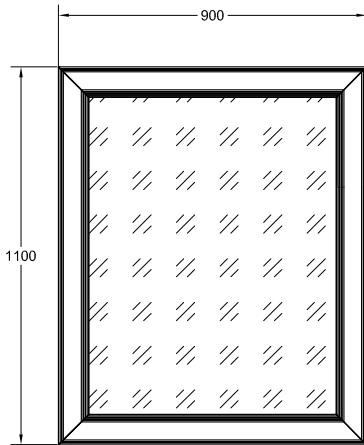
[www.gessi.com](http://www.gessi.com) - [gessi@gessi.it](mailto:gessi@gessi.it)



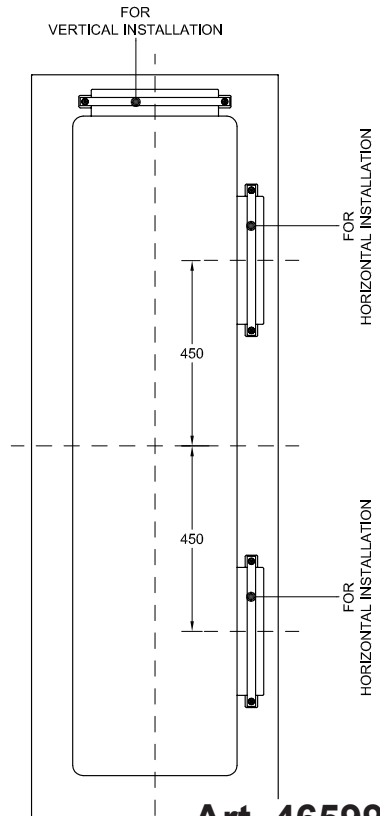
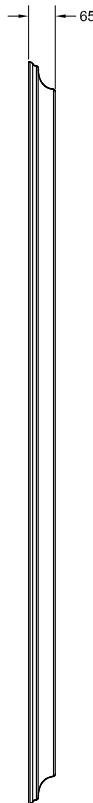
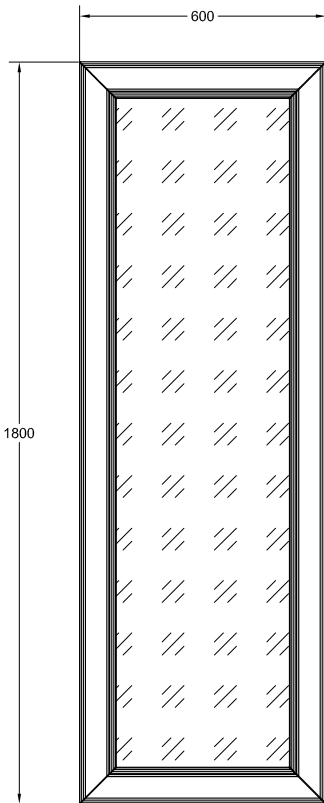
**Art. 46593**



**Art. 46595**



**Art. 46597**



**Art. 46599**

Fig. 1

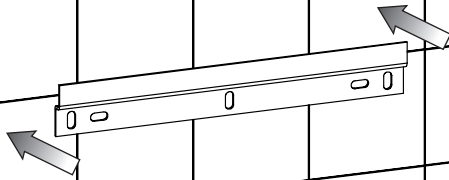


Fig. 2

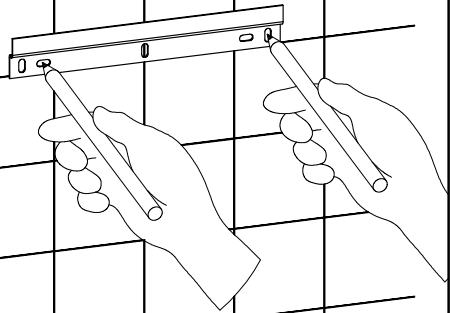


Fig. 3

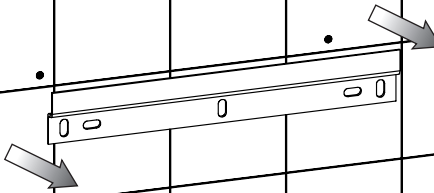


Fig. 4

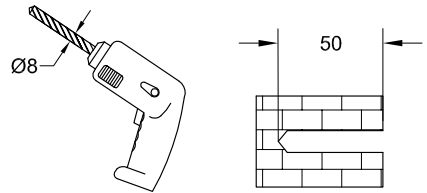


Fig. 5

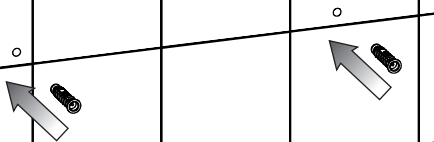
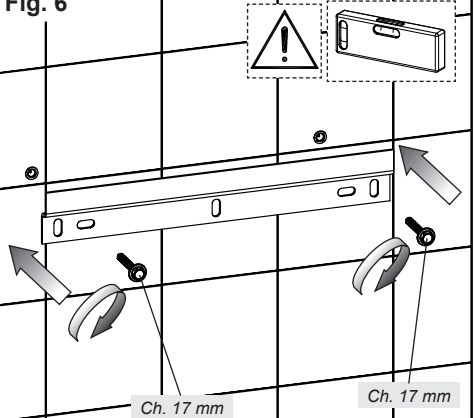
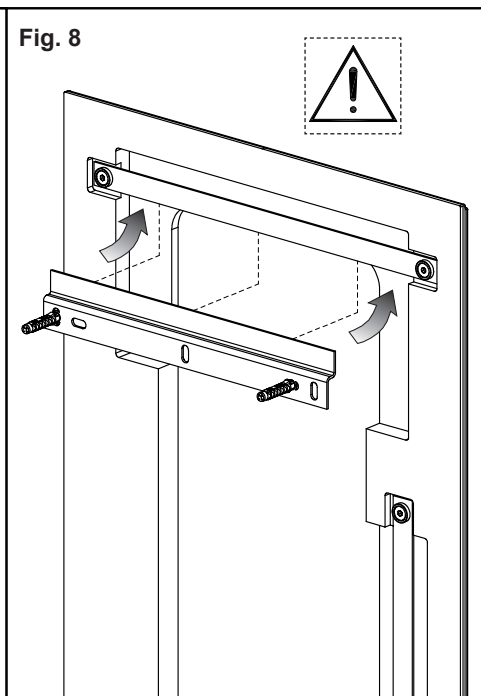
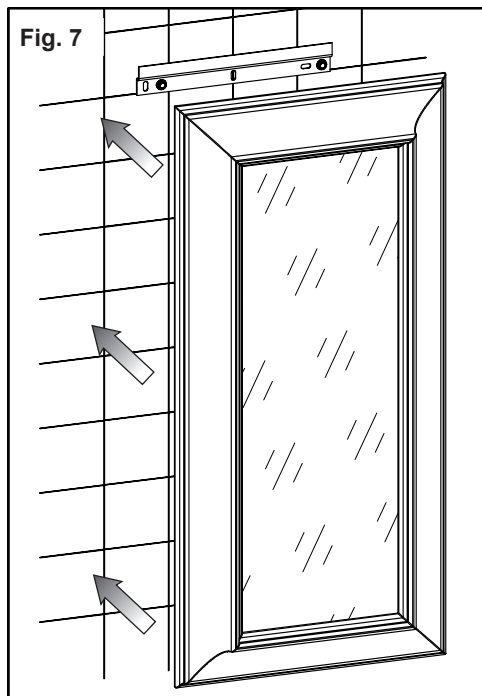


Fig. 6





### **MANUTENZIONE**

Per la pulizia della cornice NON USARE prodotti aggressivi tipo diluenti, alcool, acetone, ecc....

### **MAINTENANCE**

To clean the frame DO NOT USE aggressive products like diluents, alcohol, acetone, etc....

### **ENTRETIEN**

Pour le nettoyage du cadre NE PAS UTILISER de produits agressifs tels que diluants, alcool, acétone, etc....

### **WARTUNG**

Zum Reinigen des Rahmens NIEMALS aggressive Produkte wie Verdünnungsmittel, Alkohol, Azeton, usw. VERWENDEN

### **MANUTENCIÓN**

Para limpiar el marco NO UTILICEN productos agresivos, como diluentes, alcohol, acetona, etc.

### **ОБСЛУЖИВАНИЕ**

При чистке рамы НЕ ИСПОЛЬЗОВАТЬ агрессивные моющие средства такие, как растворители, спирт, ацетон и т.д..

### **ΣΥΝΤΗΡΗΣΗ**

Για τον καθαρισμό της κορνίζας ΜΗΝ ΧΡΗΣΙΜΟΠΟΙΕΙΤΕ επιθετικά προϊόντα όπως διαλυτικά, οινόπνευμα, ακετόνη, κλπ....

### **保养**

不要使用类似稀释剂、酒精、丙酮等侵蚀性产品来清洁镜框。



