

MLIP SLEEK EXMLIPSLCR

DESIGN BY

Ex.t

DESCRIPTION

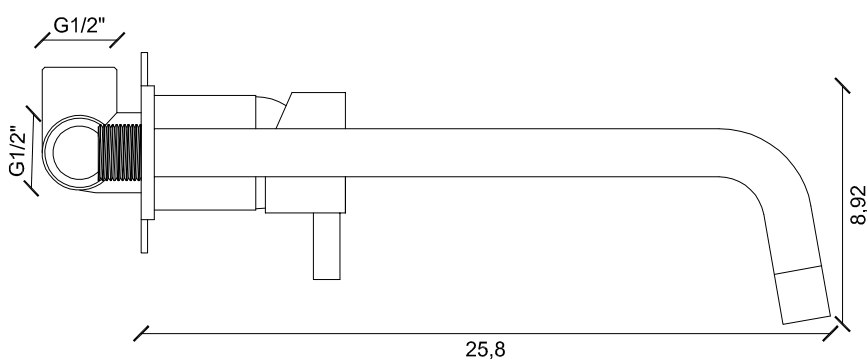
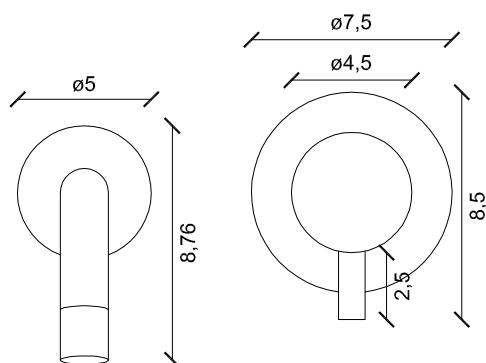
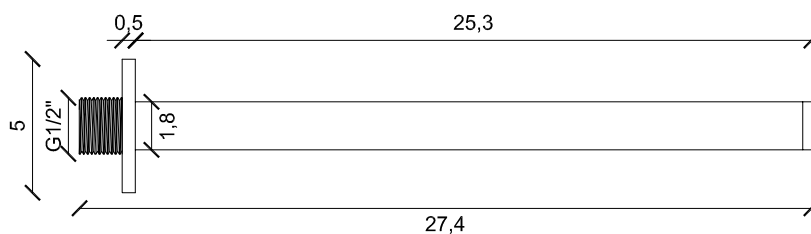
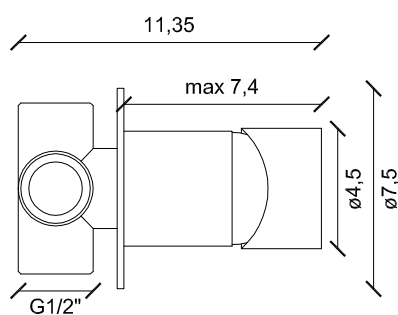
wall mounted basin mixer

MODULE WEIGHT

weight: 1 Kg

MATERIAL

chromed brass



PULIZIA

Per una corretta pulizia del rubinetto, lavare esclusivamente con acqua e sapone neutro, risciacquare ed asciugare con un panno morbido. E' possibile prevenire le formazioni di depositi di calcare e mantenere i prodotti puliti, asciugandoli con un panno morbido (tipo microfibra o pelle di daino) immediatamente dopo l'uso. Non usare in alcun caso panni abrasivi e sostanze caustiche o aggressive (caustiche o acide). Non spruzzare detergenti direttamente sui prodotti ma sul panno che si utilizzerà per la loro pulizia. Non utilizzare detergenti contenenti acido cloridrico, acido formico, acido acetico, acido fluoridrico in quanto questi acidi possono provocare danni, anche se utilizzati una sola volta. Non utilizzare detergenti contenenti candeggina o acido fosforico. Evitare di mescolare più detergenti. Sciacquare sempre i prodotti dopo la loro pulizia, con abbandonate acqua corrente, ed asciugare con un panno morbido.

CLEANING

For a correct cleaning of the mixer use only water and neutral soap, rinse and dry with a soft cloth.

It's possible to prevent the formation of these deposits, keeping clean the products. It deals with drying them with a soft cloth (microfiber type or buckskin) immediately after the use. Do not use in any case abrasive cloths and caustic or aggressive substances (caustic or acidic). Do not use spray cleaners directly on the products but only on the cloth used for the cleaning. Do not use detergents containing hydrochloric acid, formic acid, acetic acid, hydrofluoric acid because these acids can cause damage, even if used only once. Do not use cleaners containing bleach or phosphoric acid. Avoid to use detergent mixing purposes. Always rinse the products after their cleaning with run water, and dry with a soft cloth.