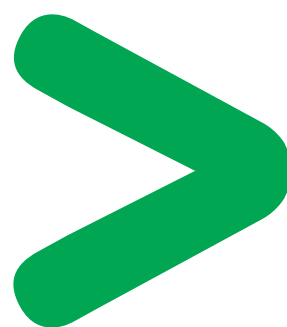


Преобразователи давления OsiSense XMLP для промышленного применения

Каталог





Компактные преобразователи давления с оптимизированными характеристиками для промышленного применения

Новые преобразователи давления **OsiSense XMLP** предназначены для контроля давления текучих веществ в промышленных машинах и установках.

Они представляют собой оптимизированное решение для производителей машин и оборудования (ОЕМ), проектирующих и создающих гидравлические механизмы; системы теплоснабжения, вентиляции и кондиционирования воздуха; насосные установки; подъемное оборудование и т.д.

> Решение для всех типов текучих веществ

Технология «тонкого слоя» без использования сальника

> Компактная и прочная конструкция

Изделия из нержавеющей стали, которые легко интегрируются в промышленное оборудование

> Наличие по всему миру

Гарантия, что вы всегда найдете нужное изделие для замены



100%
пригодность для применения
в промышленности

Содержание

Преимущества	2 и 3
Преобразователи давления OsiSense XMLP	
Общие сведения	4
Характеристики	5
Каталожные номера	6 - 11
Присоединение	13
Размеры	14

Проще простого!



Решение для всех типов текучих веществ

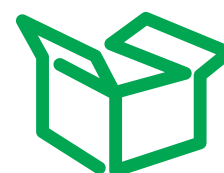
Технология «тонкого слоя» без использования сальника - одна из основных особенностей датчиков преобразователей давления **OsiSense XMLP**. Чувствительный элемент приварен непосредственно к корпусу изделия, что обеспечивает его исключительную надежность и совместимость со всеми типами текучих веществ, такими как гидравлические масла, охлажденный газ, пресная вода, воздух и т.д.



Преобразователи давления **OsiSense XMLP** оптимально подходят для производителей машин и оборудования.

Обладая высокой эффективностью, преобразователи являются экономичным решением для изготовителей гидравлических машин или систем охлаждения.

Изделия поставляются партиями, что обеспечивает легкость распаковки и уменьшение используемого упаковочного материала

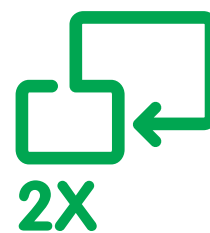
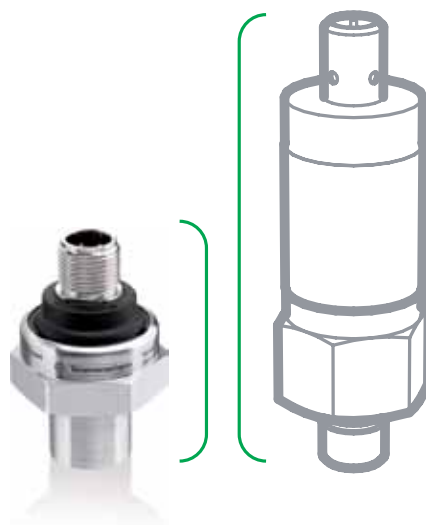


75%

На меньше упаковки в целях сохранения окружающей среды и облегчения манипуляций с изделиями

Компактная и прочная конструкция

Преобразователи давления **OsiSense XMLP** имеют компактные размеры (30 мм в диаметре и 50 мм в длину), что позволяет устанавливать их на любые машины и оборудование в самых стеснённых условиях. **Прочность нержавеющей стали № 304** обеспечивает его оптимальную совместимость с промышленным оборудованием.



2X

В 2 раза компактнее, чем стандартные изделия



100%

наличие по всему миру

> Наличие по всему миру

Международная дистрибьюторская сеть гарантирует наличие датчиков и преобразователей OsiSense по всему миру.

> Полностью совместимая серия

Электронные

Электромеханические

Преобразователи давления

Реле давления



Серия XMLP

- Специальное экономичное решение для производителей промышленных машин и оборудования
- Компактность
- Прочность
- От 0 до 600 бар

Серия XMLK

- Специальное экономичное решение для производителей насосных установок
- Простота
- От 0 до 25 бар

Серия XMLG

- Специальное решение для производителей промышленных машин и оборудования
- Высокая точность
- Металлический корпус
- Защита по ЭМС
- От 1 до 400 бар

Серия XMLF

- Специальное решение для применения в промышленности
- Наличие дисплея
- Настройка дифференциала при помощи кнопок
- От 1 до 600 бар

Серии XMLA/XMLB

- Специальное решение для применения в промышленности
- Прочность
- Настройка дифференциала при помощи винтов
- От 1 до 500 бар

Электронные датчики давления

OsiSense XM

Преобразователи давления XMLP для цепей управления



Описание

Преобразователи давления XML P характеризуются примененной в них технологией "тонкого слоя". Чувствительная к давлению капсула из нержавеющей стали приварена непосредственно к корпусу преобразователя, тоже сделанному из нержавеющей стали, что обеспечивает следующие преимущества:

- отсутствие необходимости в сальнике;
- совместимость со всеми типами текучих веществ.

Сделанные из нержавеющей стали AISI 304, они отличаются компактностью и прочностью.

Эти преобразователи оптимально подходят для таких применений, как:

- гидравлические процессы на всех типах машин;
- системы теплоснабжения, вентиляции и кондиционирования (HVAC).

Функции

У датчиков давления XML P имеется выход для передачи аналоговых сигналов:

- от 4 до 20 мА;
- от 0 до 10 В;
- от 0.5 до 4.5 В.

Сигналы пропорциональны давлению в диапазоне от 10 до 600 бар и от 100 до 10 000 psi.

Серия XML P имеет три типа электрического соединения:

- 4-контактный разъем M12
- Разъем EN 175301-803-A (раньше это был DIN 43650)
- Разъем Packard Metri-Pack 150

Имеются несколько возможностей соединения к процессу:

- G1/4 (штыревое);
- SAE 7/16-20 UNF-2A (штыревое);
- SAE 7/16-20 UNF-2B (гнездовое).
- 1/4" - 18NPT (штыревое).

Датчики XML P поставляются партиями по 40 штук или в индивидуальной упаковке.

Другие исполнения

Электрическое соединение: EN 175301-803-B (9.4 мм).

За информацией обращайтесь в Schneider Electric.

Характеристики окружающей среды					
Преобразователи		4...20 мА	0...10 В	0.5...4.5 В	
Соответствие стандартам		CE, ROHS, EN 61326			
Сертификация		cULus			
Ном. напряжение питания	Преобразователи 4...20 мА	V	12/24	—	
	Преобразователи 0...10 В	V	—	24	
	Преобразователи 0.5...4.5 В, радиометрический выход	V	—	5	
Диапазон напряжения	Преобразователи 4...20 мА	V	8...30	—	
	Преобразователи 0...10 В	V	—	14...30	
	Преобразователи 0.5...4.5 В, радиометрический выход	V	—	5 (± 5 %)	
Потребляемый ток		mA	≤ 20	≤ 10	≤ 5
Защитное исполнение		Стандартное исполнение TC			
Температура окружающей среды	При работе:	°C	-30...+100		
	При хранении	°C	-30...+100		
Контролируемые жидкости и вещества		Смазочные масла для гидравлических систем, воздух, пресная вода, охлаждающие жидкости, все текучие вещества или газы, совместимые с нержавеющей сталью AISI 304			
Температура контролируемых текучих веществ		°C	От -30 до +120 °C (от -20 до +120 °C при использовании флюорокарбонной прокладки FKM (Viton))		
Материалы компонентов, соприкасающихся с текучими веществами	Соединение с процессом		Нержавеющая сталь AISI 304		
	Чувствительный элемент		Нержавеющая сталь 17-4PH		
	Корпус		Нержавеющая сталь AISI 304 и пластик PA66 (GF + MD)		
	Внешний сальник		В зависимости от модели: отсутствие сальника или флюорокарбонной прокладки FKM (Viton)		
Рабочее положение		Все положения			
Виброустойчивость		20 gn (10 ... 2000 Гц), в соответствии с EN/IEC 60068-2-64			
Ударопрочность		25 gn (половина волны синусоиды длительностью 11 мс), в соответствии с EN/IEC 60068-2-27			
Номинальное импульсное выдерживаемое напряжение		U _{imp} = 0.5 кВ			
Устойчивость к электромагнитным помехам	Устойчивость к электростатическим разрядам		8 кВ в воздухе, 4 кВ на контактах, в соответствии с EN/IEC 61000-4-2		
	Устойчивость к радиочастотным электромагнитным полям		10 В/м от 80 до 1000 МГц, 3 В/м от 1400 до 2000 МГц, в соответствии с EN/IEC 61000-4-3		
	Устойчивость к наносекундным импульсным помехам		± 1 кВ, в соответствии с EN/IEC 61000-4-4		
	Устойчивость к микросекундным импульсным помехам большой энергии		± 1 кВ, в соответствии с EN/IEC 61000-4-5		
	Устойчивость к кондуктивным помехам, наведенным радиочастотными электромагнитными полями		10 В от 0.15 до 80 МГц, в соответствии с EN/IEC 61000-4-6		
Защита электрических цепей		Защита от обратной полярности и короткого замыкания			
Степень защиты		IP 65 (с разъемом EN 175301-803-A) IP 65 и IP 67 (с разъемами M12 и Packard Metri-Pack), в соответствии с EN/IEC 60529 IP 69K (с разъемом M12), в соответствии с DIN 40050			
Время отклика выхода		мс	< 5		
Погрешность линейности		< ± 0.5 % от диапазона измерения, в соответствии с МЭК 61298-2			
Гистерезис		< 0.2 % от диапазона измерения			
Повторяемость		< 0.1 % от диапазона измерения, в соответствии с МЭК 61298-2			
Точность		<p>Точность (% от шкалы)</p>			
Коммутационный ресурс		> 10 млн коммутационных циклов			
Соединение с процессом		G1/4 DIN 3852-E (штыревое), G1/4 DIN 3852-A (штыревое), SAE 7/16-20 UNF-2B (гнездовое), SAE 7/16-20 UNF-2A (штыревое), 1/4" 18NPT (штыревое).			
Электрическое соединение		M12, 4-контактный разъем, EN 175301-803-A (раньше это был DIN 43650), 3-контактный разъем Packard Metri-Pack 150			

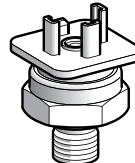
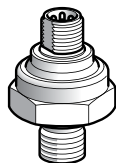
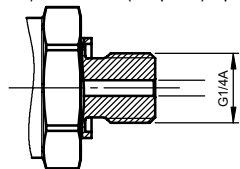
Диапазон измерения от 10 до 60 бар (145 - 870 psi)

Изделия с аналоговым выходом

Разъем M12

Разъем EN 175301-803-A

G 1/4 DIN 3852-E (штыревое) с флюокарбоновой FKM прокладкой



Диапазон давления	0... 10 (145 psi)	0... 16 (232 psi)	0... 25 (362.5 psi)	0... 40 (580 psi)	0... 60 (870 psi)
-------------------	-------------------	-------------------	---------------------	-------------------	-------------------

Каталожные номера преобразователей давления с выходом 4 - 20 мА

Разъем M12

Кол-во в упаковке, шт.:	1	XMLP010BD21V	XMLP016BD21V	XMLP025BD21V	XMLP040BD21V	XMLP060BD21V
Партия (1)		XMLP010BD21VQ (1)	XMLP016BD21VQ (1)	XMLP025BD21VQ (1)	XMLP040BD21VQ (1)	XMLP060BD21VQ (1)

Разъем EN 175301 803 A

Кол-во в упаковке, шт.:	1	XMLP010BC21V	XMLP016BC21V	XMLP025BC21V	XMLP040BC21V	XMLP060BC21V
Партия (1)		XMLP010BC21VQ (1)	XMLP016BC21VQ (1)	XMLP025BC21VQ (1)	XMLP040BC21VQ (1)	XMLP060BC21VQ (1)

Каталожные номера преобразователей давления с выходом 0 - 10 В

Разъем M12

Кол-во в упаковке, шт.:	1	XMLP010BD71V	XMLP016BD71V	XMLP025BD71V	XMLP040BD71V	XMLP060BD71V
Партия (1)		XMLP010BD71VQ (1)	XMLP016BD71VQ (1)	XMLP025BD71VQ (1)	XMLP040BD71VQ (1)	XMLP060BD71VQ (1)

Разъем EN 175301 803 A

Кол-во в упаковке, шт.:	1	XMLP010BC71V	XMLP016BC71V	XMLP025BC71V	XMLP040BC71V	XMLP060BC71V
Партия (1)		XMLP010BC71VQ (1)	XMLP016BC71VQ (1)	XMLP025BC71VQ (1)	XMLP040BC71VQ (1)	XMLP060BC71VQ (1)

Каталожные номера преобразователей давления с радиометрическим выходом 0.5 - 4.5 В

Разъем M12

Кол-во в упаковке, шт.:	1	XMLP010BD11V	XMLP016BD11V	XMLP025BD11V	XMLP040BD11V	XMLP060BD11V
Партия (1)		XMLP010BD11VQ (1)	XMLP016BD11VQ (1)	XMLP025BD11VQ (1)	XMLP040BD11VQ (1)	XMLP060BD11VQ (1)

Разъем EN 175301 803 A

Кол-во в упаковке, шт.:	1	XMLP010BC11V	XMLP016BC11V	XMLP025BC11V	XMLP040BC11V	XMLP060BC11V
Партия (1)		XMLP010BC11VQ (1)	XMLP016BC11VQ (1)	XMLP025BC11VQ (1)	XMLP040BC11VQ (1)	XMLP060BC11VQ (1)

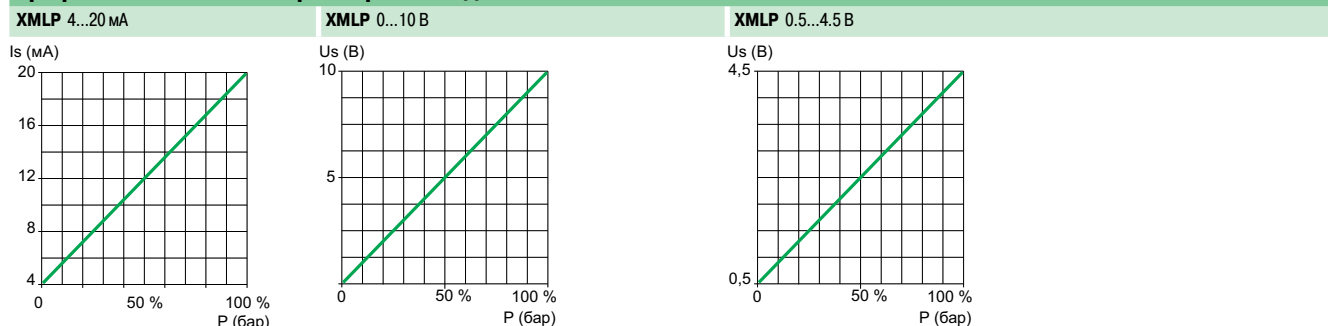
Масса (кг)	0.050	0.050	0.050	0.050	0.050
------------	-------	-------	-------	-------	-------

(1) Поставляется партиями по 40 шт., минимальное количество – 40 шт.

Дополнительные характеристики

Внешний сальник	Флюокарбоновая прокладка (Viton)				
Максимальное предельно допустимое давление	20 бар (290 psi)	32 бар (464 psi)	50 бар (725 psi)	80 бар (1160 psi)	120 бар (1740 psi)
Предел прочности	30 бар (435 psi)	48 бар (696 psi)	75 бар (1087.5 psi)	120 бар (1740 psi)	180 бар (2610 psi)

Графики зависимости параметров выхода



Другие исполнения:

Электрическое соединение: EN 175301-803-B (9.4 мм).
За информацией обращайтесь в Schneider Electric.

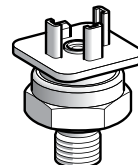
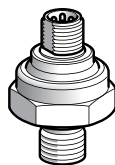
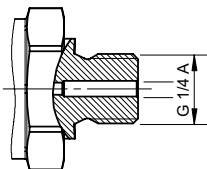
Диапазон измерения от 100 до 600 бар (1450 - 8700 psi)

Изделия с аналоговым выходом

Разъем M12

Разъем EN 175301-803-A

G 1/4 A DIN 3852-A (штыревое)



Диапазон давления	0... 100 (1450 psi)	0... 160 (2320 psi)	0... 250 (3625 psi)	0... 400 (5800 psi)	0... 600 (8700 psi)
-------------------	---------------------	---------------------	---------------------	---------------------	---------------------

Каталожные номера преобразователей давления с выходом 4 - 20 мА

Разъем M12						
Кол-во в упаковке, шт.:	1	XMLP100BD22	XMLP160BD22	XMLP250BD22	XMLP400BD22	XMLP600BD22
	Партия (1)	XMLP100BD22Q (1)	XMLP160BD22Q (1)	XMLP250BD22Q (1)	XMLP400BD22Q (1)	XMLP600BD22Q (1)

Разъем EN 175301 803 A						
Кол-во в упаковке, шт.:	1	XMLP100BC22	XMLP160BC22	XMLP250BC22	XMLP400BC22	XMLP600BC22
	Партия (1)	XMLP100BC22Q (1)	XMLP160BC22Q (1)	XMLP250BC22Q (1)	XMLP400BC22Q (1)	XMLP600BC22Q (1)

Каталожные номера преобразователей давления с выходом 0 - 10 В

Разъем M12						
Кол-во в упаковке, шт.:	1	XMLP100BD72	XMLP160BD72	XMLP250BD72	XMLP400BD72	XMLP600BD72
	Партия (1)	XMLP100BD72Q (1)	XMLP160BD72Q (1)	XMLP250BD72Q (1)	XMLP400BD72Q (1)	XMLP600BD72Q (1)

Разъем EN 175301 803 A						
Кол-во в упаковке, шт.:	1	XMLP100BC72	XMLP160BC72	XMLP250BC72	XMLP400BC72	XMLP600BC72
	Партия (1)	XMLP100BC72Q (1)	XMLP160BC72Q (1)	XMLP250BC72Q (1)	XMLP400BC72Q (1)	XMLP600BC72Q (1)

Каталожные номера преобразователей давления с радиометрическим выходом 0.5 - 4.5 В

Разъем M12						
Кол-во в упаковке, шт.:	1	XMLP100BD12	XMLP160BD12	XMLP250BD12	XMLP400BD12	XMLP600BD12
	Партия (1)	XMLP100BD12Q (1)	XMLP160BD12Q (1)	XMLP250BD12Q (1)	XMLP400BD12Q (1)	XMLP600BD12Q (1)

Разъем EN 175301 803 A						
Кол-во в упаковке, шт.:	1	XMLP100BC12	XMLP160BC12	XMLP250BC12	XMLP400BC12	XMLP600BC12
	Партия (1)	XMLP100BC12Q (1)	XMLP160BC12Q (1)	XMLP250BC12Q (1)	XMLP400BC12Q (1)	XMLP600BC12Q (1)

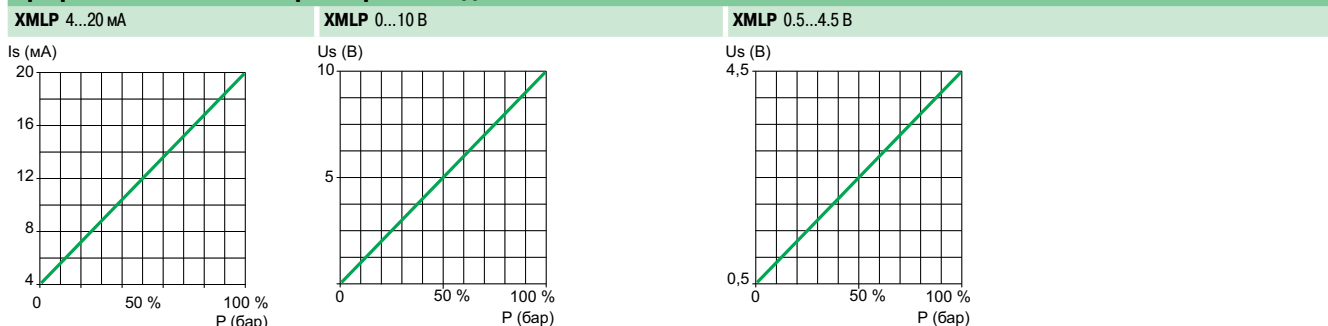
Масса (кг)		0.050	0.050	0.050	0.050	0.050
------------	--	-------	-------	-------	-------	-------

(1) Поставляется партиями по 40 шт., минимальное количество – 40 шт.

Дополнительные характеристики

Внешний сальник	Отсутствует. Возможно применение алюминиевой или медной прокладки. За информацией обращайтесь в Schneider Electric.				
Максимальное предельно допустимое давление	200 бар (2900 psi)	320 бар (4640 psi)	375 бар (5437.5 psi)	600 бар (8700 psi)	900 бар (13 050 psi)
Предел прочности	300 бар (4350 psi)	400 бар (5800 psi)	500 бар (7250 psi)	800 бар (11 600 psi)	1200 бар (17 400 psi)

Графики зависимости параметров выхода



Другие исполнения:

Электрическое соединение: EN 175301-803-B (9.4 мм).
За информацией обращайтесь в Schneider Electric.

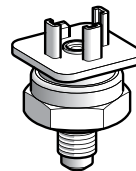
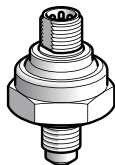
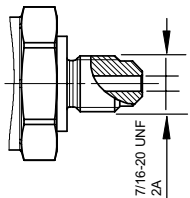
Диапазон измерения от 10 до 60 бар (145 - 870 psi)

Изделия с аналоговым выходом

Разъем M12

Разъем EN 175301-803-A

SAE 7/16-20 UNF-2A (штыревое)



Диапазон давления	0... 10 (145 psi)	0... 16 (232 psi)	0... 25 (362.5 psi)	0... 40 (580 psi)	0... 60 (870 psi)
-------------------	-------------------	-------------------	---------------------	-------------------	-------------------

Каталожные номера преобразователей давления с выходом 4 - 20 мА

Разъем M12

Кол-во в упаковке, шт.:	1	XMLP010BD27	XMLP016BD27	XMLP025BD27	XMLP040BD27	XMLP060BD27
Партия (1)		XMLP010BD27Q (1)	XMLP016BD27Q (1)	XMLP025BD27Q (1)	XMLP040BD27Q (1)	XMLP060BD27Q (1)

Разъем EN 175301 803 A

Кол-во в упаковке, шт.:	1	XMLP010BC27	XMLP016BC27	XMLP025BC27	XMLP040BC27	XMLP060BC27
Партия (1)		XMLP010BC27Q (1)	XMLP016BC27Q (1)	XMLP025BC27Q (1)	XMLP040BC27Q (1)	XMLP060BC27Q (1)

Каталожные номера преобразователей давления с выходом 0 - 10 В

Разъем M12

Кол-во в упаковке, шт.:	1	XMLP010BD77	XMLP016BD77	XMLP025BD77	XMLP040BD77	XMLP060BD77
Партия (1)		XMLP010BD77Q (1)	XMLP016BD77Q (1)	XMLP025BD77Q (1)	XMLP040BD77Q (1)	XMLP060BD77Q (1)

Разъем EN 175301 803 A

Кол-во в упаковке, шт.:	1	XMLP010BC77	XMLP016BC77	XMLP025BC77	XMLP040BC77	XMLP060BC77
Партия (1)		XMLP010BC77Q (1)	XMLP016BC77Q (1)	XMLP025BC77Q (1)	XMLP040BC77Q (1)	XMLP060BC77Q (1)

Каталожные номера преобразователей давления с радиометрическим выходом 0.5 - 4.5 В

Разъем M12

Кол-во в упаковке, шт.:	1	XMLP010BD17	XMLP016BD17	XMLP025BD17	XMLP040BD17	XMLP060BD17
Партия (1)		XMLP010BD17Q (1)	XMLP016BD17Q (1)	XMLP025BD17Q (1)	XMLP040BD17Q (1)	XMLP060BD17Q (1)

Разъем EN 175301 803 A

Кол-во в упаковке, шт.:	1	XMLP010BC17	XMLP016BC17	XMLP025BC17	XMLP040BC17	XMLP060BC17
Партия (1)		XMLP010BC17Q (1)	XMLP016BC17Q (1)	XMLP025BC17Q (1)	XMLP040BC17Q (1)	XMLP060BC17Q (1)

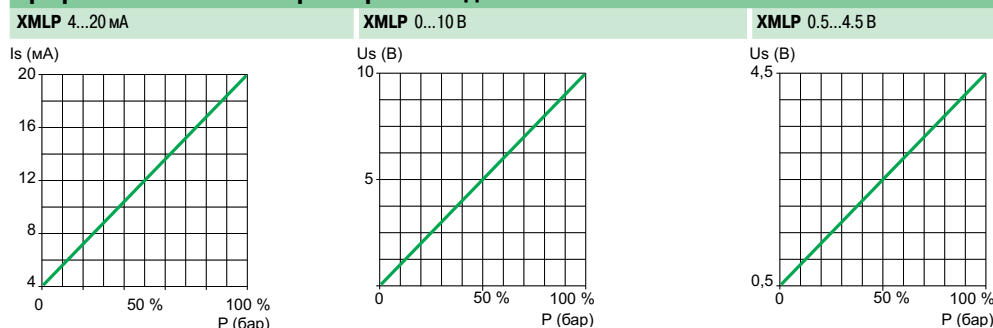
Масса (кг)	0.050	0.050	0.050	0.050	0.050
------------	-------	-------	-------	-------	-------

(1) Поставляется партиями по 40 шт., минимальное количество – 40 шт.

Дополнительные характеристики

Внешний сальник	Отсутствует				
Максимальное предельно допустимое давление	20 бар (290 psi)	32 бар (464 psi)	50 бар (725 psi)	80 бар (1160 psi)	120 бар (1740 psi)
Предел прочности	30 бар (435 psi)	48 бар (696 psi)	75 бар (1087.5 psi)	120 бар (1740 psi)	180 бар (2610 psi)

Графики зависимости параметров выхода



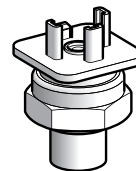
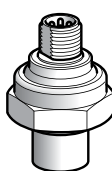
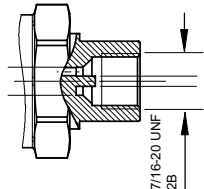
Другие исполнения:

Электрическое соединение: EN 175301-803-B (9.4 мм).
За информацией обращайтесь в Schneider Electric.

Диапазон измерения от 10 до 60 бар (145 - 870 psi)

Изделия с аналоговым выходом

SAE 7/16-20 UNF-2B (гнездовое)



Диапазон давления	0... 10 (145 psi)	0... 16 (232 psi)	0... 25 (362.5 psi)	0... 40 (580 psi)	0... 60 (870 psi)
-------------------	-------------------	-------------------	---------------------	-------------------	-------------------

Каталожные номера преобразователей давления с выходом 4 - 20 мА

Разъем M12

Кол-во в упаковке, шт.:	1	XMLP010BD29	XMLP016BD29	XMLP025BD29	XMLP040BD29	XMLP060BD29
Партия (1)		XMLP010BD29Q (1)	XMLP016BD29Q (1)	XMLP025BD29Q (1)	XMLP040BD29Q (1)	XMLP060BD29Q (1)

Разъем EN 175301 803 A

Кол-во в упаковке, шт.:	1	XMLP010BC29	XMLP016BC29	XMLP025BC29	XMLP040BC29	XMLP060BC29
Партия (1)		XMLP010BC29Q (1)	XMLP016BC29Q (1)	XMLP025BC29Q (1)	XMLP040BC29Q (1)	XMLP060BC29Q (1)

Каталожные номера преобразователей давления с выходом 0 - 10 В

Разъем M12

Кол-во в упаковке, шт.:	1	XMLP010BD79	XMLP016BD79	XMLP025BD79	XMLP040BD79	XMLP060BD79
Партия (1)		XMLP010BD79Q (1)	XMLP016BD79Q (1)	XMLP025BD79Q (1)	XMLP040BD79Q (1)	XMLP060BD79Q (1)

Разъем EN 175301 803 A

Кол-во в упаковке, шт.:	1	XMLP010BC79	XMLP016BC79	XMLP025BC79	XMLP040BC79	XMLP060BC79
Партия (1)		XMLP010BC79Q (1)	XMLP016BC79Q (1)	XMLP025BC79Q (1)	XMLP040BC79Q (1)	XMLP060BC79Q (1)

Каталожные номера преобразователей давления с радиометрическим выходом 0.5 - 4.5 В

Разъем M12

Кол-во в упаковке, шт.:	1	XMLP010BD19	XMLP016BD19	XMLP025BD19	XMLP040BD19	XMLP060BD19
Партия (1)		XMLP010BD19Q (1)	XMLP016BD19Q (1)	XMLP025BD19Q (1)	XMLP040BD19Q (1)	XMLP060BD19Q (1)

Разъем EN 175301 803 A

Кол-во в упаковке, шт.:	1	XMLP010BC19	XMLP016BC19	XMLP025BC19	XMLP040BC19	XMLP060BC19
Партия (1)		XMLP010BC19Q (1)	XMLP016BC19Q (1)	XMLP025BC19Q (1)	XMLP040BC19Q (1)	XMLP060BC19Q (1)

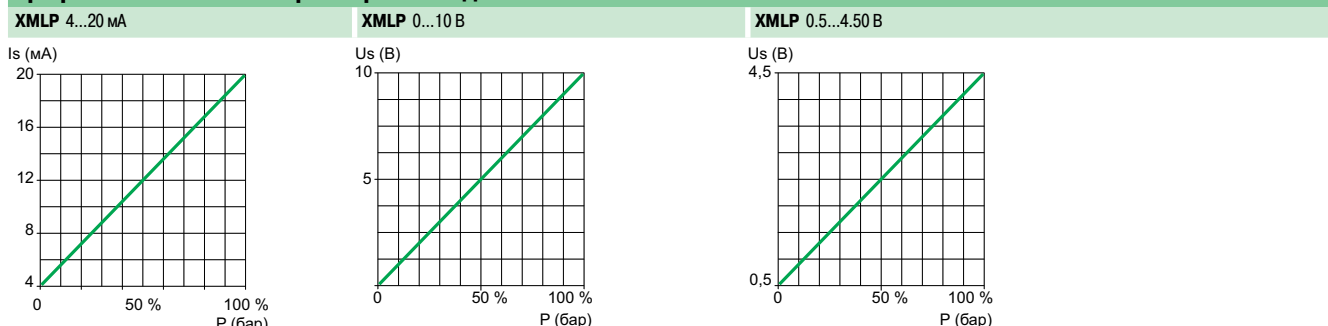
Масса (кг)	0.050	0.050	0.050	0.050	0.050
------------	-------	-------	-------	-------	-------

(1) Поставляется партиями по 40 шт., минимальное количество – 40 шт.

Дополнительные характеристики

Внешний сальник	Отсутствует				
Максимальное предельно допустимое давление	20 бар (290 psi)	32 бар (464 psi)	50 бар (725 psi)	80 бар (1160 psi)	120 бар (1740 psi)
Предел прочности	30 бар (435 psi)	48 бар (696 psi)	75 бар (1087.5 psi)	120 бар (1740 psi)	180 бар (2610 psi)

Графики зависимости параметров выхода



Другие исполнения:
Электрическое соединение: EN 175301-803-B (9.4 мм).
За информацией обращайтесь в Schneider Electric.

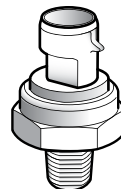
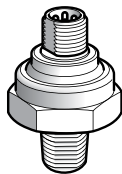
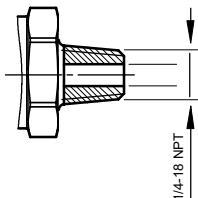
Диапазон измерения от 100 до 600 psi (6.9 - 41.4 бар)

Изделия с аналоговым выходом

Разъем M12

Разъем Packard Metri-Pack 150

1/4"-18NPT (штыревое)



Диапазон давления	0... 100 psi (6.9 бар)	0... 150 psi (10.3 бар)	0... 200 psi (13.8 бар)	0... 300 psi (20.7 бар)	0... 600 psi (41.4 бар)
-------------------	---------------------------	----------------------------	----------------------------	----------------------------	----------------------------

Каталожные номера преобразователей давления с выходом 4 - 20 мА

Разъем M12

Кол-во в упаковке, шт.:	1	XMLP100PD23	XMLP150PD23	XMLP200PD23	XMLP300PD23	XMLP600PD23
Партия (1)		XMLP100PD23Q (1)	XMLP150PD23Q (1)	XMLP200PD23Q (1)	XMLP300PD23Q (1)	XMLP600PD23Q (1)

Разъем Packard Metri-Pack 150

Кол-во в упаковке, шт.:	1	XMLP100PP23	XMLP150PP23	XMLP200PP23	XMLP300PP23	XMLP600PP23
Партия (1)		XMLP100PP23Q (1)	XMLP150PP23Q (1)	XMLP200PP23Q (1)	XMLP300PP23Q (1)	XMLP600PP23Q (1)

Каталожные номера преобразователей давления с выходом 0 - 10 В

Разъем M12

Кол-во в упаковке, шт.:	1	XMLP100PD73	XMLP150PD73	XMLP200PD73	XMLP300PD73	XMLP600PD73
Партия (1)		XMLP100PD73Q (1)	XMLP150PD73Q (1)	XMLP200PD73Q (1)	XMLP300PD73Q (1)	XMLP600PD73Q (1)

Разъем Packard Metri-Pack 150

Кол-во в упаковке, шт.:	1	XMLP100PP73	XMLP150PP73	XMLP200PP73	XMLP300PP73	XMLP600PP73
Партия (1)		XMLP100PP73Q (1)	XMLP150PP73Q (1)	XMLP200PP73Q (1)	XMLP300PP73Q (1)	XMLP600PP73Q (1)

Каталожные номера преобразователей давления с радиометрическим выходом 0.5 - 4.5 В

Разъем M12

Кол-во в упаковке, шт.:	1	XMLP100PD13	XMLP150PD13	XMLP200PD13	XMLP300PD13	XMLP600PD13
Партия (1)		XMLP100PD13Q (1)	XMLP150PD13Q (1)	XMLP200PD13Q (1)	XMLP300PD13Q (1)	XMLP600PD13Q (1)

Разъем Packard Metri-Pack 150

Кол-во в упаковке, шт.:	1	XMLP100PP13	XMLP150PP13	XMLP200PP13	XMLP300PP13	XMLP600PP13
Партия (1)		XMLP100PP13Q (1)	XMLP150PP13Q (1)	XMLP200PP13Q (1)	XMLP300PP13Q (1)	XMLP600PP13Q (1)

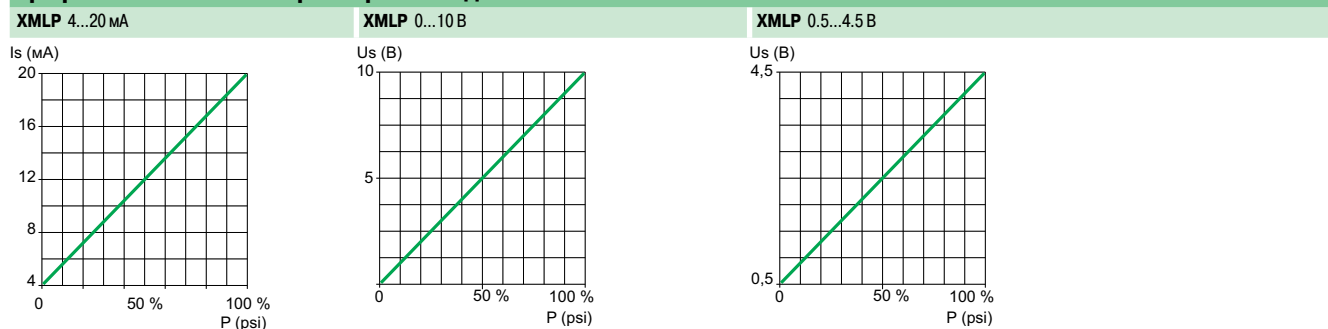
Масса (кг)	0.050	0.050	0.050	0.050	0.050
------------	-------	-------	-------	-------	-------

(1) Поставляется партиями по 40 шт., минимальное количество – 40 шт.

Дополнительные характеристики

Внешний сальник	Отсутствует				
Максимальное предельно допустимое давление	200 psi (13.8 бар)	300 psi (20.7 бар)	400 psi (27.6 бар)	600 psi (41.4 бар)	1200 psi (82.8 бар)
Предел прочности	300 psi (20.7 бар)	450 psi (31. бар)	600 psi (41.4 бар)	900 psi (62 бар)	1800 psi (124 бар)

Графики зависимости параметров выхода



Другие исполнения:

Электрическое соединение: EN 175301-803-B (9.4 мм).

За информацией обращайтесь в Schneider Electric.

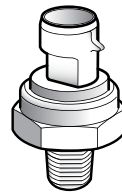
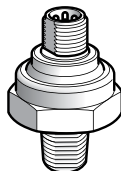
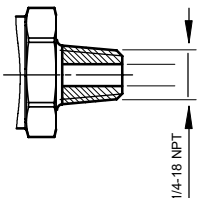
Диапазон измерения от 1000 до 10 000 psi (69 - 690 бар)

Изделия с аналоговым выходом

Разъем M12

Разъем Packard Metri-Pack 150

1/4" - 18NPT (штыревое)



Диапазон давления	0... 1000 psi (69 бар)	0... 2000 psi (138 бар)	0... 3000 psi (207 бар)	0... 6000 psi (414 бар)	0... 10 000 psi (690 бар)
-------------------	---------------------------	----------------------------	----------------------------	----------------------------	------------------------------

Каталожные номера преобразователей давления с выходом 4 - 20 мА

Разъем M12

Кол-во в упаковке, шт.:	1	XMLP1K0PD23	XMLP2K0PD23	XMLP3K0PD23	XMLP6K0PD23	XMLP10KPD23
Партия (1)		XMLP1K0PD23Q (1)	XMLP2K0PD23Q (1)	XMLP3K0PD23Q (1)	XMLP6K0PD23Q (1)	XMLP10KPD23Q (1)

Разъем Packard Metri-Pack 150

Кол-во в упаковке, шт.:	1	XMLP1K0PP23	XMLP2K0PP23	XMLP3K0PP23	XMLP6K0PP23	XMLP10KPP23
Партия (1)		XMLP1K0PP23Q (1)	XMLP2K0PP23Q (1)	XMLP3K0PP23Q (1)	XMLP6K0PP23Q (1)	XMLP10KPP23Q (1)

Каталожные номера преобразователей давления с выходом 0 - 10 В

Разъем M12

Кол-во в упаковке, шт.:	1	XMLP1K0PD73	XMLP2K0PD73	XMLP3K0PD73	XMLP6K0PD73	XMLP10KPD73
Партия (1)		XMLP1K0PD73Q (1)	XMLP2K0PD73Q (1)	XMLP3K0PD73Q (1)	XMLP6K0PD73Q (1)	XMLP10KPD73Q (1)

Разъем Packard Metri-Pack 150

Кол-во в упаковке, шт.:	1	XMLP1K0PP73	XMLP2K0PP73	XMLP3K0PP73	XMLP6K0PP73	XMLP10KPP73
Партия (1)		XMLP1K0PP73Q (1)	XMLP2K0PP73Q (1)	XMLP3K0PP73Q (1)	XMLP6K0PP73Q (1)	XMLP10KPP73Q (1)

Каталожные номера преобразователей давления с радиометрическим выходом 0.5 - 4.5 В

Разъем M12

Кол-во в упаковке, шт.:	1	XMLP1K0PD13	XMLP2K0PD13	XMLP3K0PD13	XMLP6K0PD13	XMLP10KPD13
Партия (1)		XMLP1K0PD13Q (1)	XMLP2K0PD13Q (1)	XMLP3K0PD13Q (1)	XMLP6K0PD13Q (1)	XMLP10KPD13Q (1)

Разъем Packard Metri-Pack 150

Кол-во в упаковке, шт.:	1	XMLP1K0PP13	XMLP2K0PP13	XMLP3K0PP13	XMLP6K0PP13	XMLP10KPP13
Партия (1)		XMLP1K0PP13Q (1)	XMLP2K0PP13Q (1)	XMLP3K0PP13Q (1)	XMLP6K0PP13Q (1)	XMLP10KPP13Q (1)

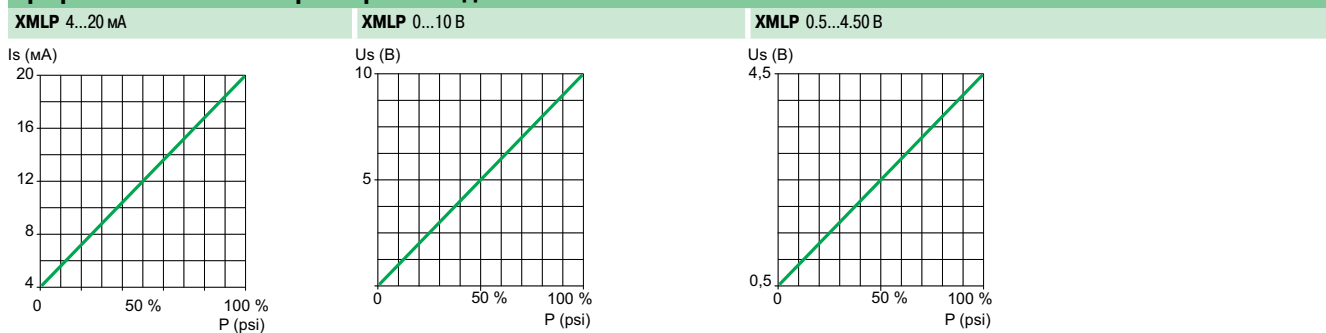
Масса (кг)	0.050	0.050	0.050	0.050	0.050
------------	-------	-------	-------	-------	-------

(1) Поставляется партиями по 40 шт., минимальное количество – 40 шт.

Дополнительные характеристики

Внешний сальник	Отсутствует				
Максимальное предельно допустимое давление	2000 psi (138 бар)	4000 psi (276 бар)	4500 psi (310 бар)	9000 psi (620 бар)	13 050 psi (900 бар)
Предел прочности	3000 psi (138 бар)	5000 psi (345 бар)	6000 psi (414 бар)	12 000 psi (828 бар)	17 400 psi (1200 бар)

Графики зависимости параметров выхода



Другие исполнения:

Электрическое соединение: EN 175301-803-B (9.4 мм).

За информацией обращайтесь в Schneider Electric.

Электронные датчики давления

OsiSense XM

Преобразователи давления XMLP

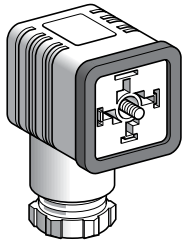
Принадлежности



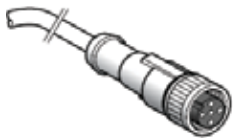
XZCC12FDM40B



XZCC12FCM40B



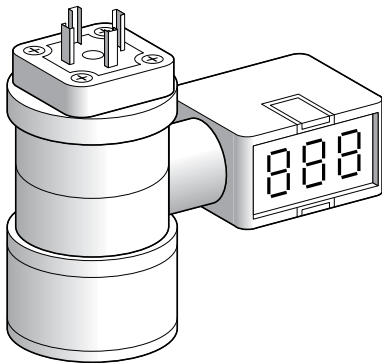
XZCC43FCP40B



XZCP1141L10



XZCP1241L5



XMLEZ●●●

Принадлежности для присоединения

Описание	Тип	№ по каталогу	Масса, кг
Металлический разъем М12 (гнездовой) с металлическим зажимным кольцом (1)	Прямой	XZCC12FDM40B	0.020
	Угловой	XZCC12FCM40B	0.020

Гнездовой разъем EN 175301 803 A (1)		XZCC43FCP40B	0.035
--------------------------------------	--	--------------	-------

Описание	Длина кабеля	Материал кабеля	№ по каталогу	Масса, кг
Разъем М12 с кабелем, заводского изготовления, прямой, гнездовой	2 м	PUR	XZCP1141L2	0.090
		PVC	XZCPV1141L2	0.110
	5 м	PUR	XZCP1141L5	0.190
		PVC	XZCPV1141L5	0.210
	10 м	PUR	XZCP1141L10	0.370
		PVC	XZCPV1141L10	0.390
Разъем М12 с кабелем, заводского изготовления, угловой, гнездовой	2 м	PUR	XZCP1241L2	0.090
		PVC	XZCPV1241L2	0.110
	5 м	PUR	XZCP1241L5	0.190
		PVC	XZCPV1241L5	0.210
	10 м	PUR	XZCP1241L10	0.370
		PVC	XZCPV1241L10	0.390

Описание	Диапазон измерения датчика бар	№ по каталогу	Масса кг
Цифровые дисплеи для аналоговых датчиков давления	0...10	XMLEZ010	0.100
	0...25	XMLEZ025	0.100
	0...60	XMLEZ060	0.100
	0...100	XMLEZ100	0.100
	0...250	XMLEZ250	0.100
	0...600	XMLEZ600	0.100

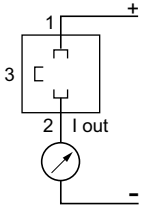
(1) Разъем с винтовыми клеммными зажимами.

Примечание: информацию о других принадлежностях для присоединения см. в каталоге "Cabling accessories OsiSense XZ".

Схемы подключения разъема (вид контактов датчика давления)

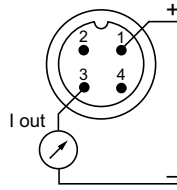
Подключение с помощью 2 кабелей (4 - 20 мА)

EN 175301-803-A



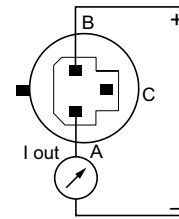
Примечание: контакт 3 не должен подключаться.

M12



Примечание: контакты 2 и 4 не должны подключаться.

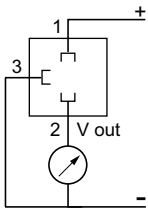
Packard Metri-Pack 150



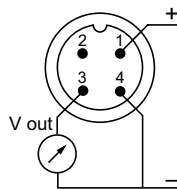
Примечание: контакт C не должен подключаться.

Подключение с помощью 3 кабелей (0-10 В или 0.5 - 4.5 В)

EN 175301-803-A

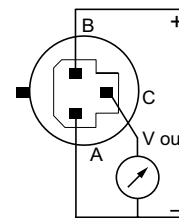


M12



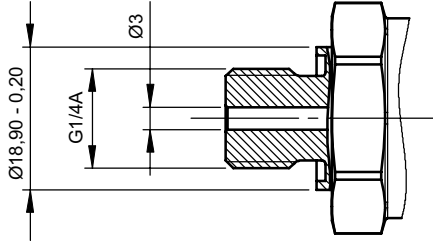
Примечание: контакт 2 не должен подключаться.

Packard Metri-Pack 150

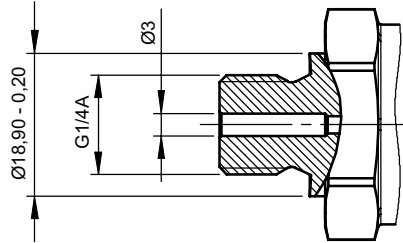


Связь с процессом

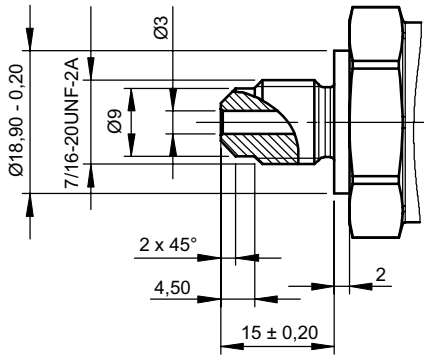
G1/4 A DIN 3852-E (штыревое)



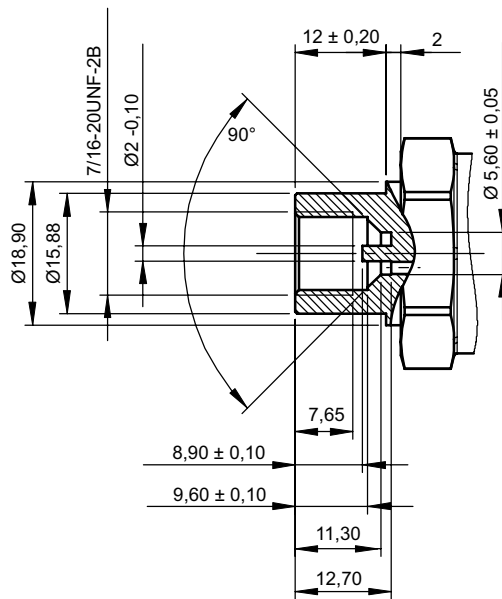
G1/4 A DIN 3852-A (штыревое)



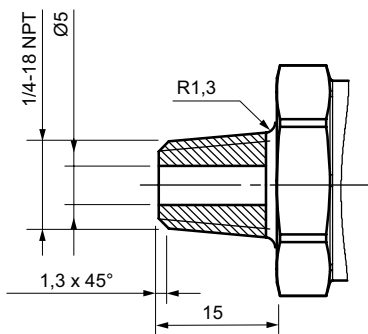
SAE 7/16-20UNF-2A (штыревое)



SAE 7/16-20UNF-2B (гнездовое)

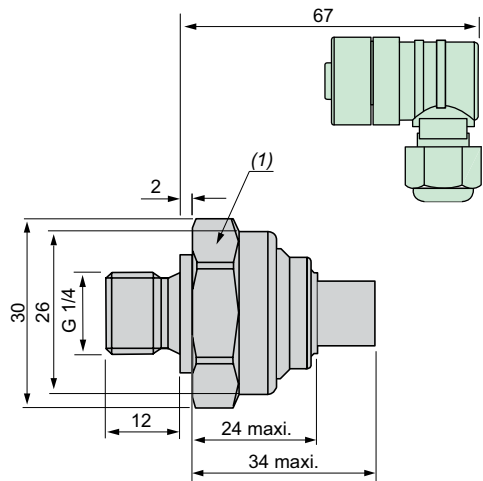


1/4"-18NPT (штыревое)

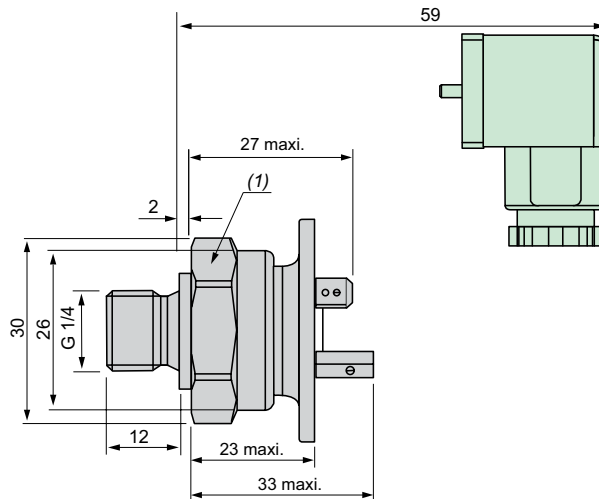


Размеры

XMLP, разъем M12

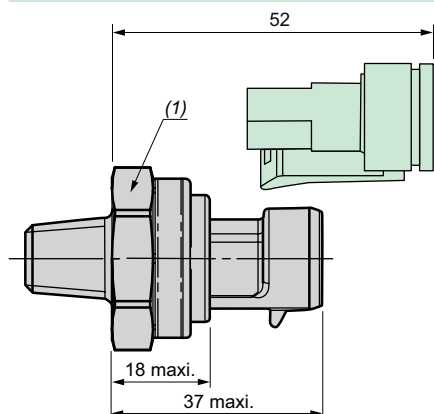


XMLP, разъем EN 175301-803-A (раньше это был DIN 43650)



(1) SW27.

XMLP, разъем Packard Metri-Pack 150



(1) SW27.

Для заметок

Schneider Electric в странах СНГ



Пройдите бесплатное онлайн-обучение в Энергетическом Университете и станьте профессионалом в области энергоэффективности.

Для регистрации зайдите на www.MyEnergyUniversity.com

Беларусь

Минск

220006, ул. Белорусская, 15, офис 9
Тел.: (37517) 327 60 34, 327 60 72

Казахстан

Алматы

050009, пр-т Абая, 151/115
Бизнес-центр «Алатау», этаж 12
Тел.: (727) 397 04 00
Факс: (727) 397 04 05

Астана

010000, ул. Сейфуллина, 31, офис 216
Тел.: (7172) 58 05 01
Факс: (7172) 58 05 02

Россия

Волгоград

400089, ул. Профсоюзная, 15, офис 12
Тел.: (8442) 93 08 41

Воронеж

394026, пр-т Труда, 65, офис 227
Тел.: (473) 239 06 00
Тел./факс: (473) 239 06 01

Екатеринбург

620014, ул. Радищева, 28, этаж 11
Тел.: (343) 378 47 36, 378 47 37

Иркутск

664047, ул. 1-я Советская, 3 Б, офис 312
Тел./факс: (3952) 29 00 07, 29 20 43

Казань

420107, ул. Спартаковская, 6, этаж 7
Тел./факс: (843) 526 55 84 / 85 / 86 / 87 / 88

Калининград

236040, Гвардейский пр., 15
Тел.: (4012) 53 59 53
Факс: (4012) 57 60 79

Краснодар

350063, ул. Кубанская набережная, 62 /
ул. Комсомольская, 13, офис 224
Тел./факс: (861) 214 97 35, 214 97 36

Красноярск

660021, ул. Горького, 3 А, офис 302
Тел.: (3912) 56 80 95
Факс: (3912) 56 80 96

Москва

127018, ул. Двинцев, 12, корп. 1
Бизнес-центр «Двинцев»
Тел.: (495) 777 99 90
Факс: (495) 777 99 92

Мурманск

183038, ул. Воровского, д. 5/23
Конгресс-отель «Меридиан», офис 421
Тел.: (8152) 28 86 90
Факс: (8152) 28 87 30

Нижний Новгород

603000, пер. Холодный, 10 А, этаж 8
Тел./факс: (831) 278 97 25, 278 97 26

Новосибирск

630132, ул. Красноярская, 35
Бизнес-центр «Гринвич», офис 1309
Тел./факс: (383) 227 62 53, 227 62 54

Пермь

614010, Комсомольский пр-т, 98
Офис 11
Тел./факс: (342) 281 35 15, 281 34 13, 281 36 11

Ростов-на-Дону

344002, ул. Социалистическая, 74
Офис 1402
Тел.: (863) 261 83 22
Факс: (863) 261 83 23

Самара

443045, ул. Авроры, 150
Тел.: (846) 278 40 86
Факс: (846) 278 40 87

Санкт-Петербург

196158, Пулковское шоссе, 40, корп. 4, литера А
Бизнес-центр «Технополис»
Тел.: (812) 332 03 53
Факс: (812) 332 03 52

Сочи

354008, ул. Виноградная, 20 А, офис 54
Тел.: (8622) 96 06 01, 96 06 02
Факс: (8622) 96 06 02

Уфа

450098, пр-т Октября, 132/3 (бизнес-центр КПД)
Блок-секция № 3, этаж 9
Тел.: (347) 279 98 29
Факс: (347) 279 98 30

Хабаровск

680000, ул. Муравьева-Амурского, 23, этаж 4
Тел.: (4212) 30 64 70
Факс: (4212) 30 46 66

Украина

Днепропетровск

49000, ул. Глинки, 17, этаж 4
Тел.: (056) 79 00 888
Факс: (056) 79 00 999

Донецк

83003, ул. Горячкина, 26
Тел.: (062) 206 50 44
Факс: (062) 206 50 45

Киев

03057, ул. Металлистов, 20, литера Т
Тел.: (044) 538 14 70
Факс: (044) 538 14 71

Львов

79015, ул. Героев УПА, 72, корп. 1
Тел./факс: (032) 298 85 85

Николаев

54030, ул. Никольская, 25
Бизнес-центр «Александровский»
Офис 5
Тел.: (0512) 58 24 67
Факс: (0512) 58 24 68

Симферополь

Тел.: (050) 446 50 90, 383 41 75

Харьков

61070, ул. Академика Проскуры, 1
Бизнес-центр «Telesens»
Офис 204
Тел.: (057) 719 07 49
Факс: (057) 719 07 79

Центр поддержки клиентов

Тел.: 8 (800) 200 64 46 (многоканальный)
Тел.: (495) 777 99 88, факс: (495) 777 99 94
ru.ccc@schneider-electric.com
www.schneider-electric.com