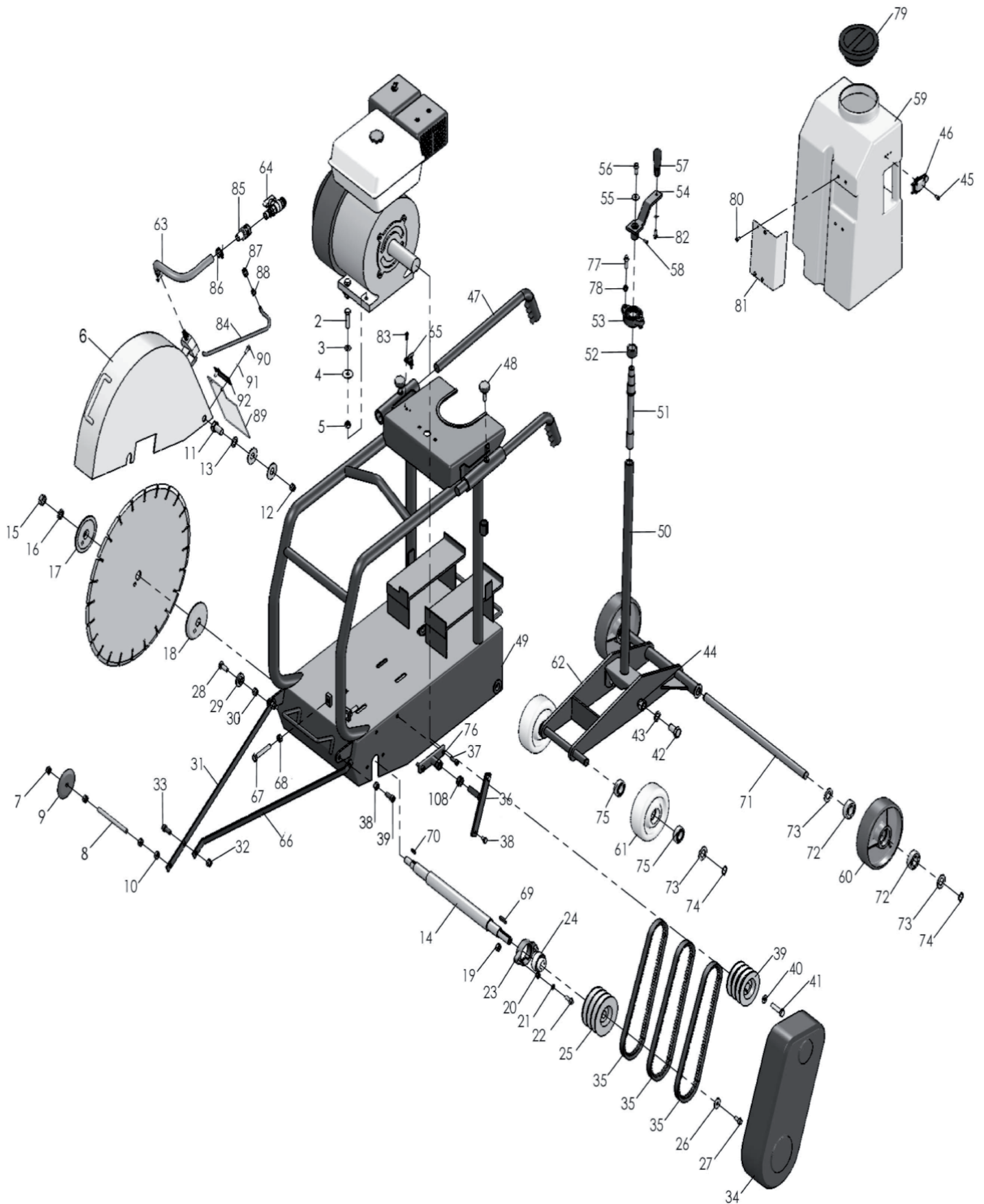




Бензиновый швонарезчик «Калибр БШН-13/450» Двигатель НР390





Бензиновый швонарезчик
«Калибр БШН-13/450»
Двигатель НР390

Поз.	Наименование	Артикул	Поз.	Наименование	Артикул
1	Двигатель НР390	БШН-13/450.1	47а	Акселератор с тросом	БШН-13/450.47а
2	Болт М10*45	БШН-13/450.2	48	Болт фиксирующий М10	БШН-13/450.48
3	Шайба пружинная 10	БШН-13/450.3	49	Рама	БШН-13/450.49
4	Шайба 10	БШН-13/450.4	50	Труба соединяющая	БШН-13/450.50
5	Гайка М10	БШН-13/450.5	51	Вал регулировочный	У03250
6	Кожух защитный	БШН-13/450.6	52	Подшипник специальный SB205	БШН-13/450.24,52
7	Гайка М10	БШН-13/450.7	53	Корпус подшипника специального LF205	БШН-13/450.53
8	Ось курсора М10*100	БШН-13/450.8	54	Рычаг ручки	БШН-13/450.54
9	Колесо курсора	У03249	55	Шайба (большая) 8*24	БШН-13/450.55
10	Гайка М10	БШН-13/450.10	56	Болт М8*16	БШН-13/450.56
11	Ось поворотная кожуха М16*30	БШН-13/450.11	57	Рукоятка регулировочная	У03251
12	Гайка М16	БШН-13/450.12	58	Болт М6*16	БШН-13/450.58
13	Шайба пружинная 16	БШН-13/450.13	59	Бак для воды	БШН-13/450.59
14	Ось	БШН-13/450.14	60	Колесо большое	БШН-13/450.60
15	Гайка самоконтрящаяся М18*2,5	БШН-13/450.15	61	Колесо малое	БШН-13/450.61
16	Шайба пружинная	БШН-13/450.16	62	Основание тележки	БШН-13/450.62
17	Шайба зажимная наружная	БШН-13/450.17	63	Трубка для воды	БШН-13/450.63
18	Шайба зажимная внутренняя	БШН-13/450.18	64	Кран	БШН-13/450.64
17+18	Комплект шайб прижимных (2 шт.)	БШН-13/450.17+18	65	Выключатель зажигания	БШН-13/450.65
19	Гайка М8	БШН-13/450.19	66	Кронштейн курсора	БШН-13/450.66
20	Шайба пружинная 8	БШН-13/450.20	67	Болт М10*50	БШН-13/450.67
21	Шайба 8	БШН-13/450.21	68	Гайка М10	БШН-13/450.68
22	Болт М8*25	БШН-13/450.22	69	Шпонка	БШН-13/450.69
23	Корпус подшипника специального LF205	БШН-13/450.23	70	Шпонка 5*18	БШН-13/450.70
24	Подшипник специальный SB205	БШН-13/450.24,52	71	Ось колес (больших)	БШН-13/450.71
25	Шкив 3-х ручьевый	БШН-13/450.25	72	Подшипник 6204-2RS	БШН-13/450.72
26	Шайба (большая) 8*30	БШН-13/450.26	73	Шайба 20*35*2	БШН-13/450.73
27	Болт М8*20	БШН-13/450.27	74	Шайба стопорная 20	БШН-13/450.74
28	Болт М10*30	БШН-13/450.28	75	Подшипник 16004	БШН-13/450.75
29	Шайба пружинная	БШН-13/450.29	76	Опора кожуха ремня	БШН-13/450.76
30	Гайка М10	БШН-13/450.30	77	Болт М8*35	БШН-13/450.77
31	Направляющая курсора	БШН-13/450.31	78	Шайба 8	БШН-13/450.78
32	Гайка М10	БШН-13/450.32	79	Крышка бака для воды	БШН-13/450.79
33	Болт М10*25	БШН-13/450.33	59+79	Бак для воды с крышкой	БШН-13/450.59+79
34	Кожух ремня	БШН-13/450.34	80	Резьба (гайка) для крепления бака для воды	БШН-13/450.80
35	Ремень В-737Li (17*737Li) БШН13/450	БШН-13/450.35	81	Накладка для крепления бака для воды	БШН-13/450.81
36	Опора кожуха ремня	БШН-13/450.36	82	Болт	БШН-13/450.82
37	Болт М8*25	БШН-13/450.37	83	Болт М5*16	БШН-13/450.83
38	Болт М8*16	БШН-13/450.38	84	Трубка для воды (маленькая)	БШН-13/450.84
39	Шкив двигателя	БШН-13/450.39	85	Тройник	БШН-13/450.85
40	Шайба (большая) 8*30	БШН-13/450.40	86	Хомут	БШН-13/450.86
41	Болт М8*20	БШН-13/450.41	87	Штуцер	БШН-13/450.87
42	Болт М16*25	БШН-13/450.42	64+85+87	Кран со штуцерами	БШН-13/450.64+85+87
43	Шайба пружинная 16	БШН-13/450.43	88	Накладка резиновая	БШН-13/450.88
44	Гайка М16	БШН-13/450.44	89	Брызговик для кожуха защитного	БШН-13/450.89
45	Болт	БШН-13/450.45	90	Болт М6*20	БШН-13/450.90
46	Фиксатор крепления для бака с водой	БШН-13/450.46	91	Шайба 6	БШН-13/450.91
47	Рукоятка	БШН-13/450.47	92	Накладка прижимная	БШН-13/450.92