

VOLA 5100, 5100X, 5200V, 5300  
 VOLA 5400DV, 5400V, 5400NV & A3/A4  
 VOLA 5400TV, 5400FV, 5400RV & A3/A4  
 VOLA 5600V & A3/A4



Fitting instruction  
 Montageanleitung  
 Monteringsvejledning

Monteringsvægledning  
 Montage hanleiding  
 Manuel de montage



www.vola.com  
 5000\_V2\_40998504



VR968: To be ordered separately.  
 Werden separat bestellt.  
 Bestilles separat.  
 Beställs separat.  
 Apart te bestellen.  
 À commander séparément.

**A** Max.: 10 Bar/145 psi  
 Max. 65°C, 150°F

USA: Minimum flow rate: 1.8 gpm.  
 AUS - Hot water inlet: Max. 50°C, 122°F. (AS 4032)

Data, l/min. / (Gpm) 3 Bar/43.5 Psi:

5100/5200V/5300: **A** 5400/5600A3: **A** - **C**  
 5400/5600: **A** - **B** 5400/5600A4: **A** - **D**

5400 5600	5400A3 5600A3	5400A4 5600A4								
Out 2	Out 1	Out 1	32/(8.5)	16/(4.2)	-	-	-	-	-	-
Out 3	Out 2	Out 2	-	-	32/(8.5)	16/(4.2)	-	-	-	-
-	Out 3	Out 3	-	-	-	-	32/(8.5)	16/(4.2)	-	-
-	-	Out 4	-	-	-	-	-	-	16/(4.2)	32/(8.5)

**B** Check the local legislation.  
 Bitte die örtlichen Vorschriften überprüfen.  
 Tjek de lokale regler.  
 Kontrollera lokala föreskrifter  
 Nazitten lokale regelgeving.  
 Vérifiez la législation locale.

**!DO NOT!  
 !REMOVE!**

**C**

Box till inbyggnadsblandare.  
 Boks til indbygningsblender.  
 Laatikko seinäasenteiselle sekoittajalle.

Ingår inte i leveransen, köps separat.  
 Ikke inkludert, kjøpes separat.  
 Eivät sisälly tilaukseen, ostettava erikseen.

Extension  
 Verlängerung  
 Forlængerdele  
 Förlängning  
 Aanpassing  
 Modification

T Min. 3 mm  
 Max 65 mm

Y Min. 48 mm  
 Max. 110 mm

X 52 - 0 mm

X -15 - 0 mm

T	Y	VR5250/VR5410/VR2019
3 - 15 mm	110 - 98 mm	Std.
15 - 25 mm	98 - 88 mm	+10
25 - 35 mm	88 - 78 mm	+20
35 - 45 mm	78 - 68 mm	+30
45 - 55 mm	68 - 58 mm	+40
55 - 65 mm	58 - 48 mm	+50

Extension, retrofit  
 Verlängerung, nachträglicher Einbau  
 Forlængerdele, eftermontering  
 Förlängning, eftermontering  
 Aanpassing na montage  
 Modification après installation

X	VR5250/VR5410/VR2019
37 - 49 mm	Std.
27 - 37 mm	+10
17 - 27 mm	+20
7 - 17 mm	+30
-3 - 7 mm	+40
-13 - -3 mm	+50

Fitting of extension  
 Montage von verlängerung  
 Montering af forlængerdele  
 Montering av förlängning

VR5250

Montage van de verlengstukken  
 Montage des rallonges

VR2019+, VR2119+

VR5410

5400:  
 5600:

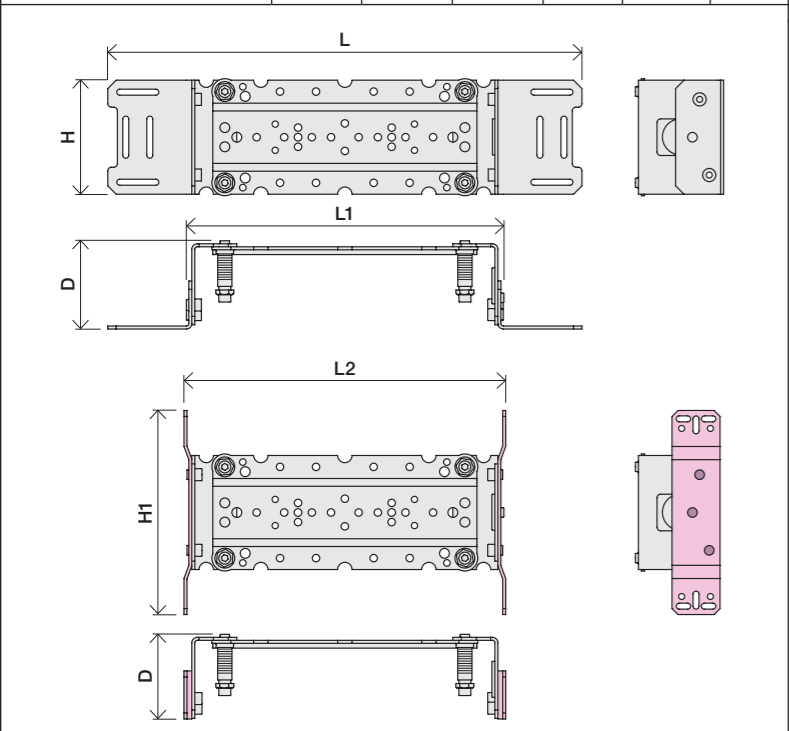
5400A3/A4:  
 5600A3/A4:

32 mm

5400/5600: 5400A3/ 5600A3: 5400A4:  
 5600A4:

14 mm

	L	L1	L2	H	H1	D
5400DV	395 mm 15 1/2"	264 mm 10"	268 mm 10"	95 mm 3 3/4"	170 mm 6 3/4"	70 mm 2 3/4"
5100, 5200V, 5300, 5400V, 5600V	490 mm 19 1/2"	359 mm 14"	367 mm 14 1/2"			
5100X, 5400NV, 5400TV	570 mm 19 1/2"	439 mm 17"	447 mm 17 5/8"			
5400FV, 5400RV	649 mm 25 1/2"	519 mm 20 3/8"	522 mm 20 1/2"			







**2x13 mm** Lightweight wall  
 Leichtwand  
 Let væg

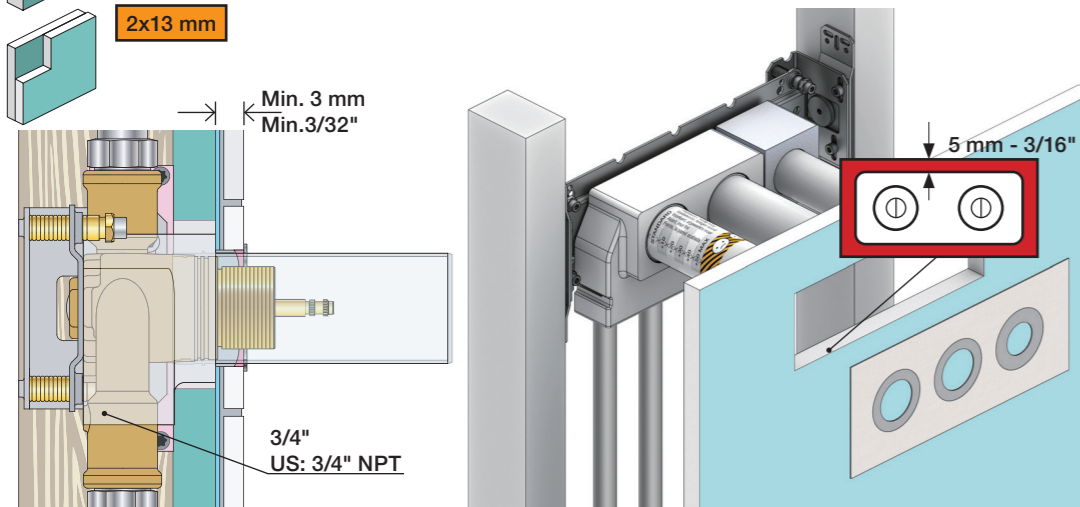
Lätta konstruktion  
 Holle wandconstructie  
 Construction légère



**1x15 mm**  
**1x18 mm**  
**1x20 mm**

Lightweight wall  
 Leichtwand  
 Let væg

Lätta konstruktion  
 Holle wandconstructie  
 Construction légère



Masonry  
 Mauerwerk  
 Murværk

Murverk  
 Massieve wand  
 Mur Plein



**2** Test Pressure  
 Prüfdruck  
 testtryk  
 Test tryck  
 Test druk  
 test de pression

Check the local legislation.  
 Bitte die örtlichen Vorschriften überprüfen.  
 Tjek de lokale regler.  
 Kontrollera lokala föreskrifter.  
 Nazitten lokale regelgeving.  
 Vérifiez la législation locale.

**1.** MAX. 16 Bar  
 232 Psi

**2.** MAX. 4 Bar  
 58 Psi

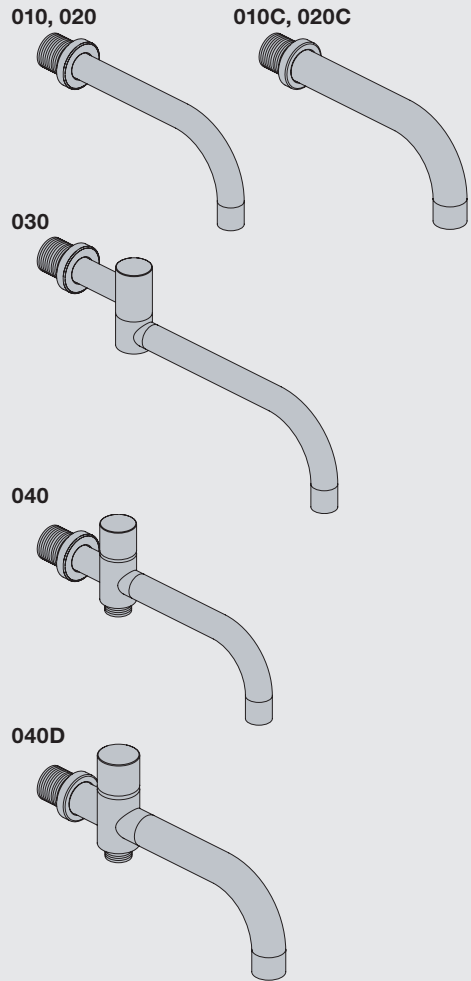
**! Water - Wasser - Vand - Vatten - Water - Leau !**  
**! MAX 1 Minute - Minut - Minuut !**





**VOLA 010, 020, 030, 040**  
**VOLA 010C, 020C, 040D**

Fitting instruction  
 Montageanleitung  
 Monteringsvejledning  
 Monteringsvægledning  
 Montage hanleiding  
 Manuel de montage



www.vola.com  
 mnt\_010\_V1\_40998360  
 22-03-2021



Standard Flow data:		Max.
010/020	(l/min)	5.0
	(Gal/min)	1.3
010C/020C	(l/min)	30
	(Gal/min)	7.9
030	(l/min)	9.0
	(Gal/min)	2.0
040	(l/min)	25
	(Gal/min)	6.6
040D	(l/min)	30
	(Gal/min)	7.9
		Max. 65°C. Max. 150°F



**VR161:**  
 VR161K: 7 l/min - 1.8 Gal/min  
 VR161D: 9 l/min - 2.5 Gal/min  
 VR161F: 14 l/min - 3.7 Gal/min



For more water saving possibilities please see:  
 Weitere Wassersparmöglichkeiten finden Sie auf:  
 For flere vandbesparende muligheder se venligst:  
 För mer vattenbesparande möjligheter hänvisas till:  
 Voor meer waterbesparende mogelijkheden zie:  
 Pour plus d'informations sur les options : économie d'eau, voir le site:

[www.vola.com](http://www.vola.com)



**010, 020**

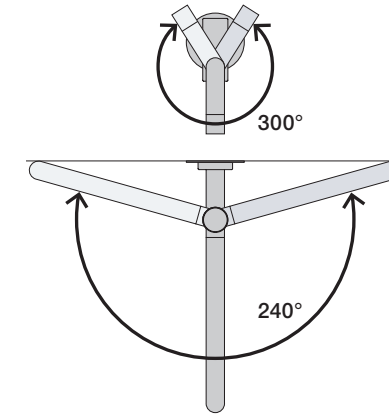
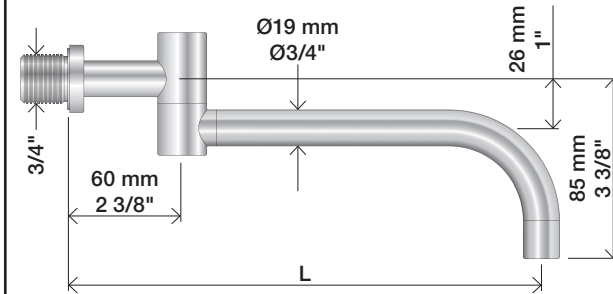


**010C, 020C**



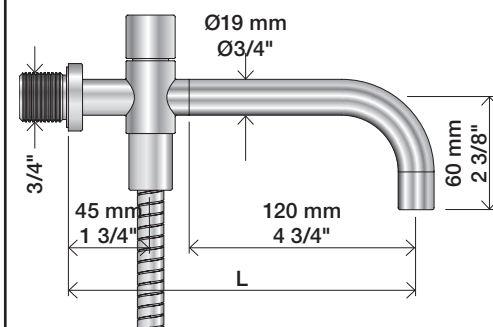
	L (mm)	L (Inch)
010(C)/100	100	4"
010(C)/130	130	5"
010(C)/160	160	6"
020(C)/200	200	7 3/4"
020(C)/225	225	8 3/4"
020(C)/260	260	10 1/4"
020(C)/300	300	11 3/4"

**030**

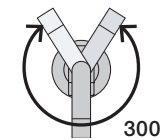
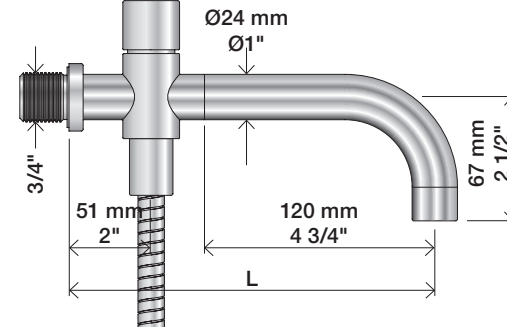


	L (mm)	L (Inch)
030/200	200	7 3/4"
030/250	250	9 3/4"
030/300	300	11 3/4"
030/350	350	13 3/4"

**040**



**040D**



	L (mm)	L (Inch)
040	185	7 3/4"
040D	200	7 3/4"
040D/250	250	9 3/4"
040D/300	300	11 3/4"

1

010, 010C, 020, 020C, 030, 040, 040D



VR1020

12 mm

2



3

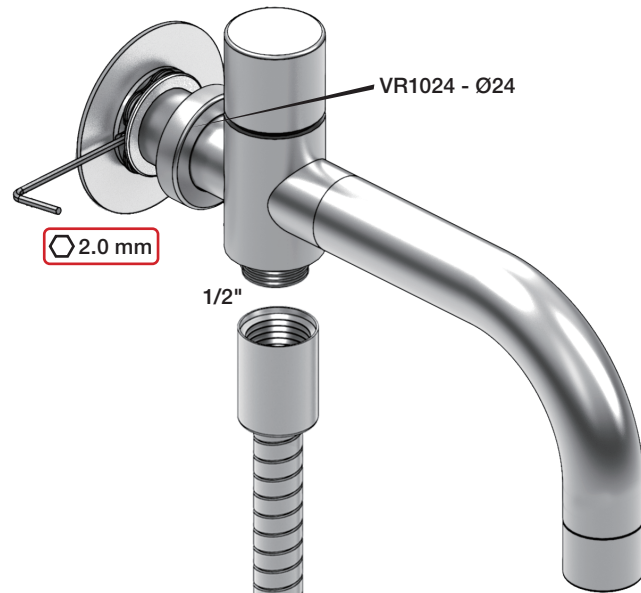
Ø19: 010, 020, 030, 040



VR1019 - Ø19

2.0 mm

Ø24: 010C, 020C, 040D



VR1024 - Ø24

2.0 mm

1/2"

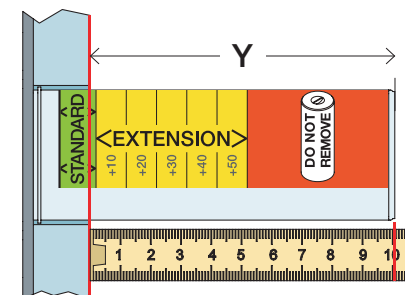
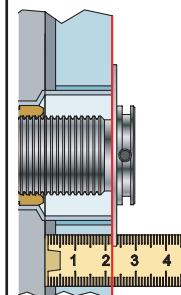
Extension  
Verlängerung

Forlængerdele  
Förlängning

Verlængstukken  
Modification

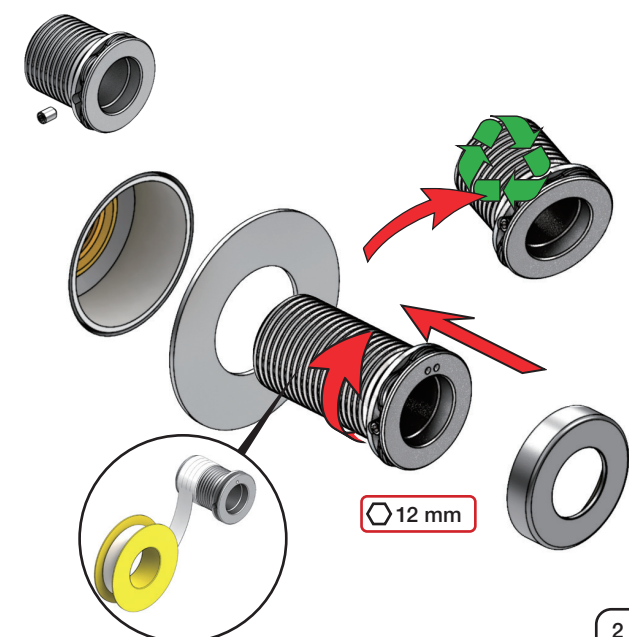
T Min. 3 mm  
Max. 65 mm

Y Min. 48 mm  
Max. 110 mm



T	Y	VR2019 (Ø19) VR2119 (Ø24)
3 - 15 mm	110 - 98 mm	Std.
15 - 25 mm	98 - 88 mm	+10
25 - 35 mm	88 - 78 mm	+20
35 - 45 mm	78 - 68 mm	+30
45 - 55 mm	68 - 58 mm	+40
55 - 65 mm	58 - 48 mm	+50

VR2019+/VR2219+



12 mm



**Do not cut the membrane**  
**Die Membran nicht schneiden**  
**Skær ikke membranen**  
**Skär inte membranet**  
**Snij het membraan niet door**  
**Ne coupez pas la membrane**  
**No cortar la membrana**

NR.51:



NR.52+64:



NR 51



NR 51 - 1



VR2279

VR2279B

VR2279C



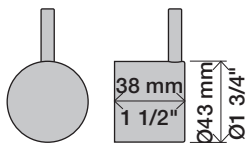
		A
VR2279	16 mm	16 - 22 mm
VR2279B	12 mm	12 - 18 mm
VR2279C	8 mm	8 - 15 mm

NR 51 - 2



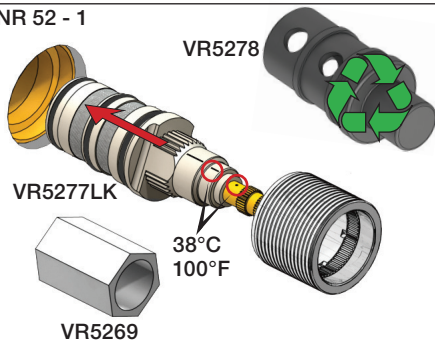


NR 52



NR 52 - 1

VR5278

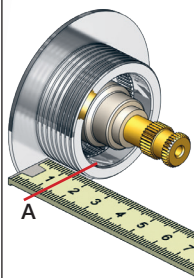


NR 52 - 2

VR2279

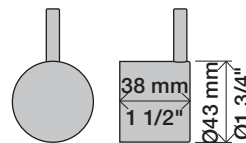
VR2279B

VR2279C



	A	
VR2279	16 mm	16 - 22 mm
VR2279B	12 mm	12 - 18 mm
VR2279C	8 mm	8 - 15 mm

NR 64

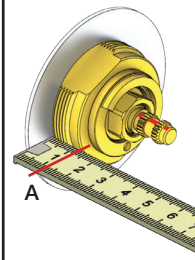


NR 64 - 1

VR2279

VR2279B

VR2279C



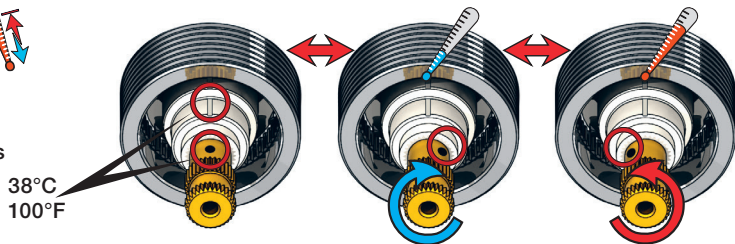
	A	
VR2279	16 mm	16 - 22 mm
VR2279B	12 mm	12 - 18 mm
VR2279C	8 mm	8 - 15 mm

NR 52 - 3

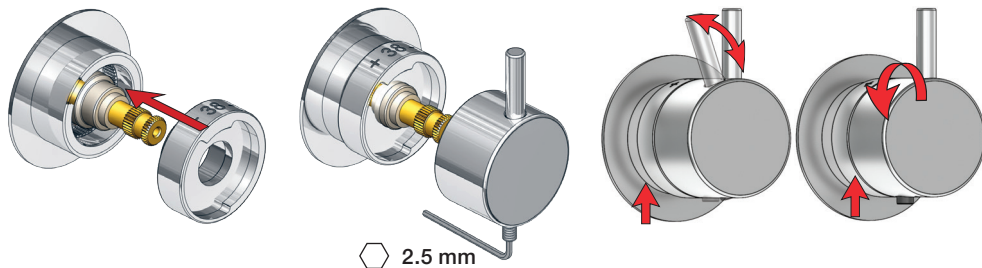
Anti scald settings  
Verbrühschutz  
Skoldningssikring  
Skållnings skydd  
Broeien verzekeringen  
Prévention des brûlures



38°C  
100°F

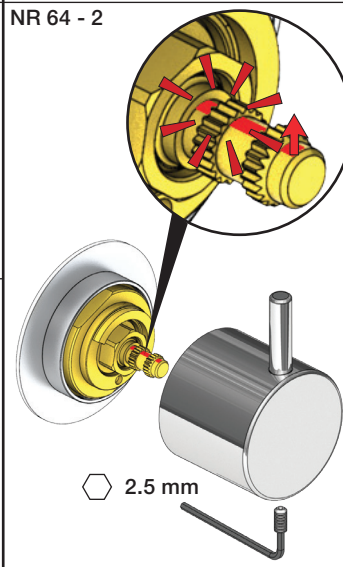


NR 52 - 4



2.5 mm

NR 64 - 2



2.5 mm

5400



5400VA3



5400VA4



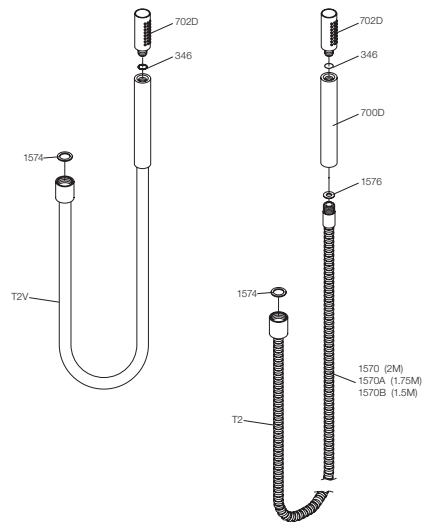
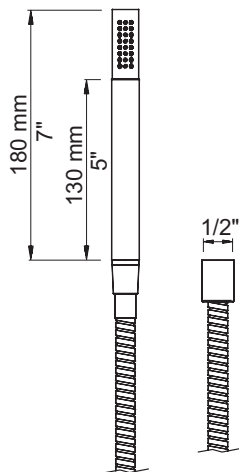


# VOLA T2

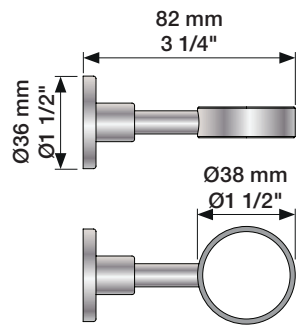




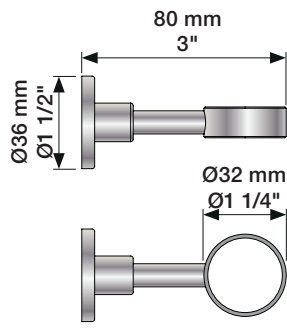
# VOLA T2



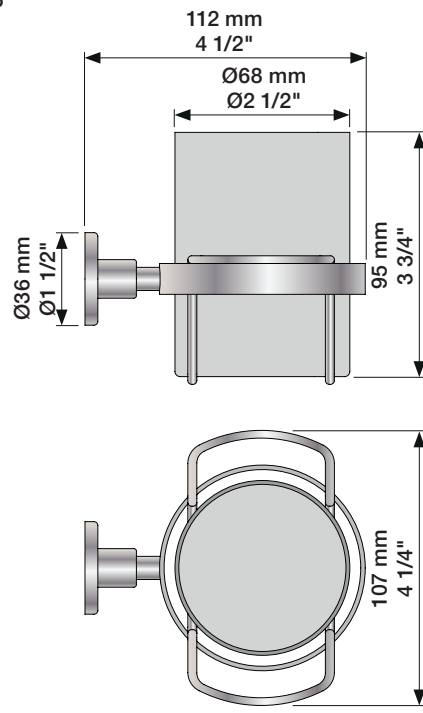
T4



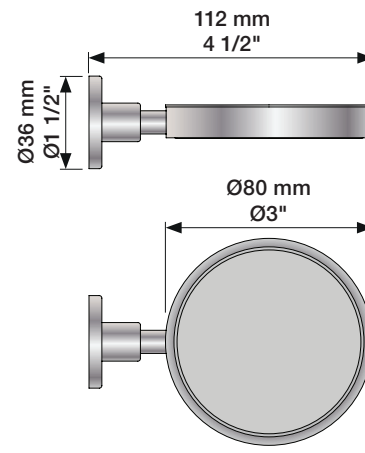
T5



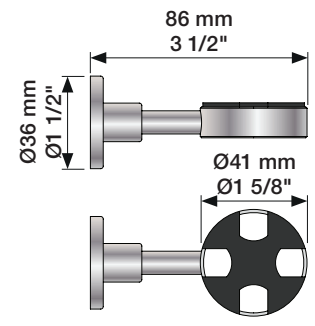
T6



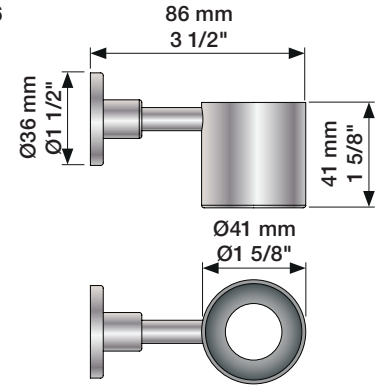
T7



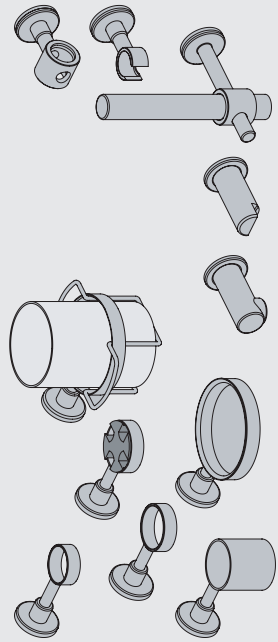
T11



T16



VOLA T3, T4, T5, T6, T7, T8, T9, T11, T14, T16, T27



vola

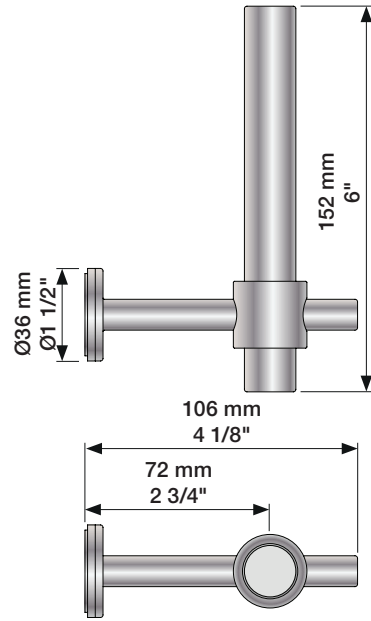
www.vola.com



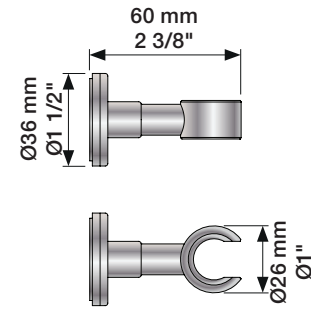
5 1703182 372310

mmt\_T3-T27\_V2\_40999247

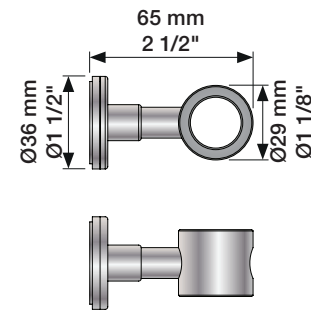
T14



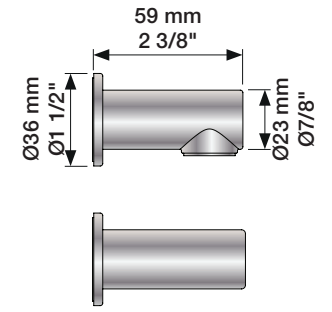
T8



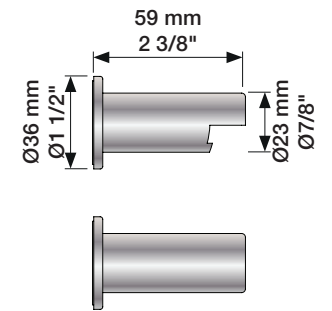
T9



T3

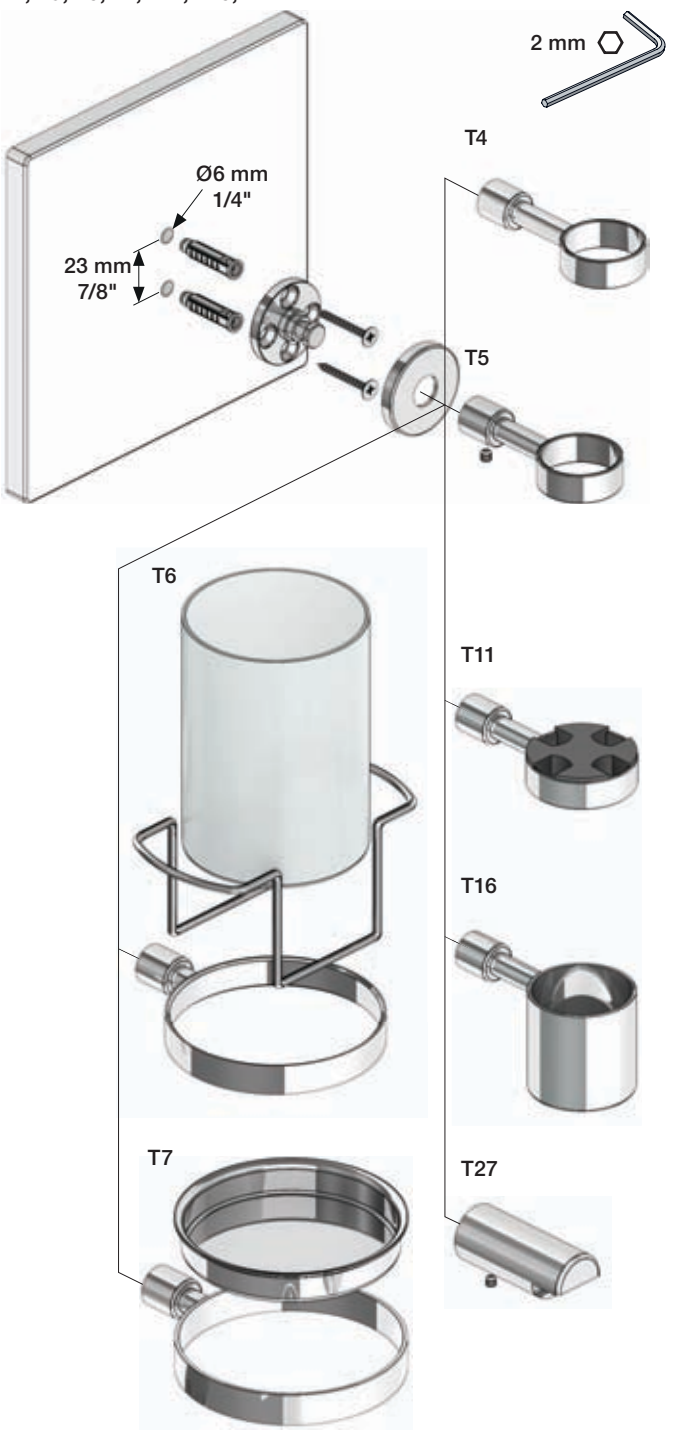


T27

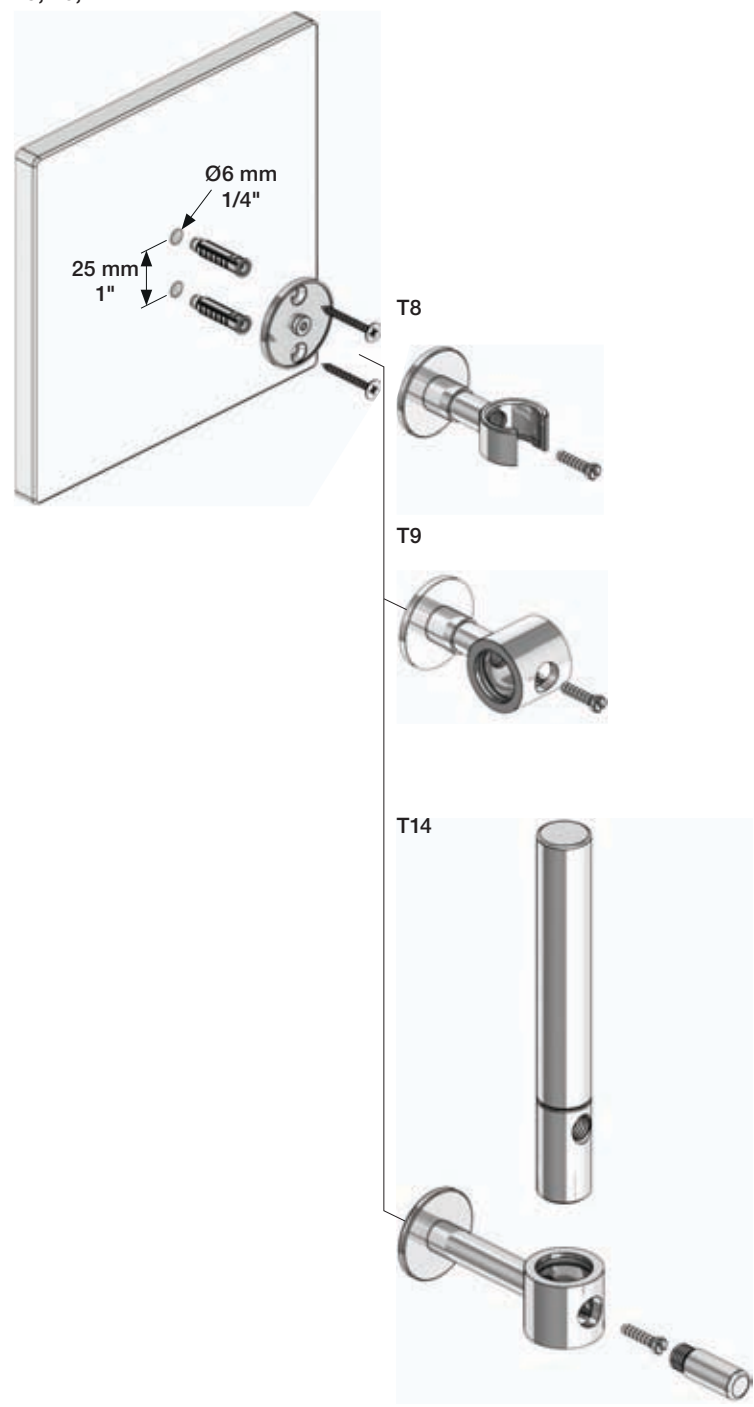




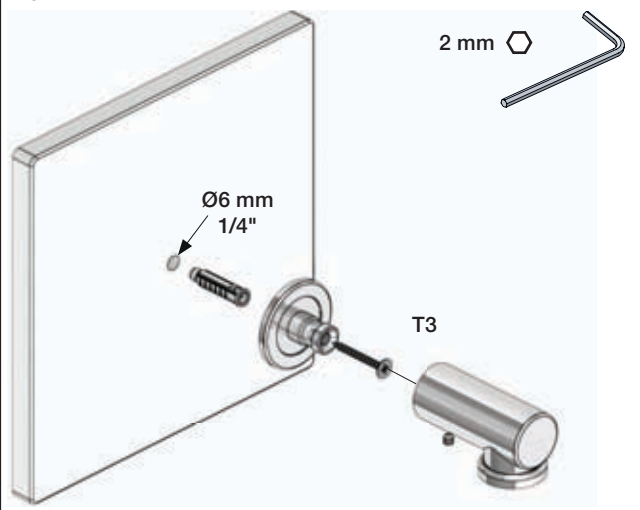
T4, T5, T6, T7, T11, T16, T27

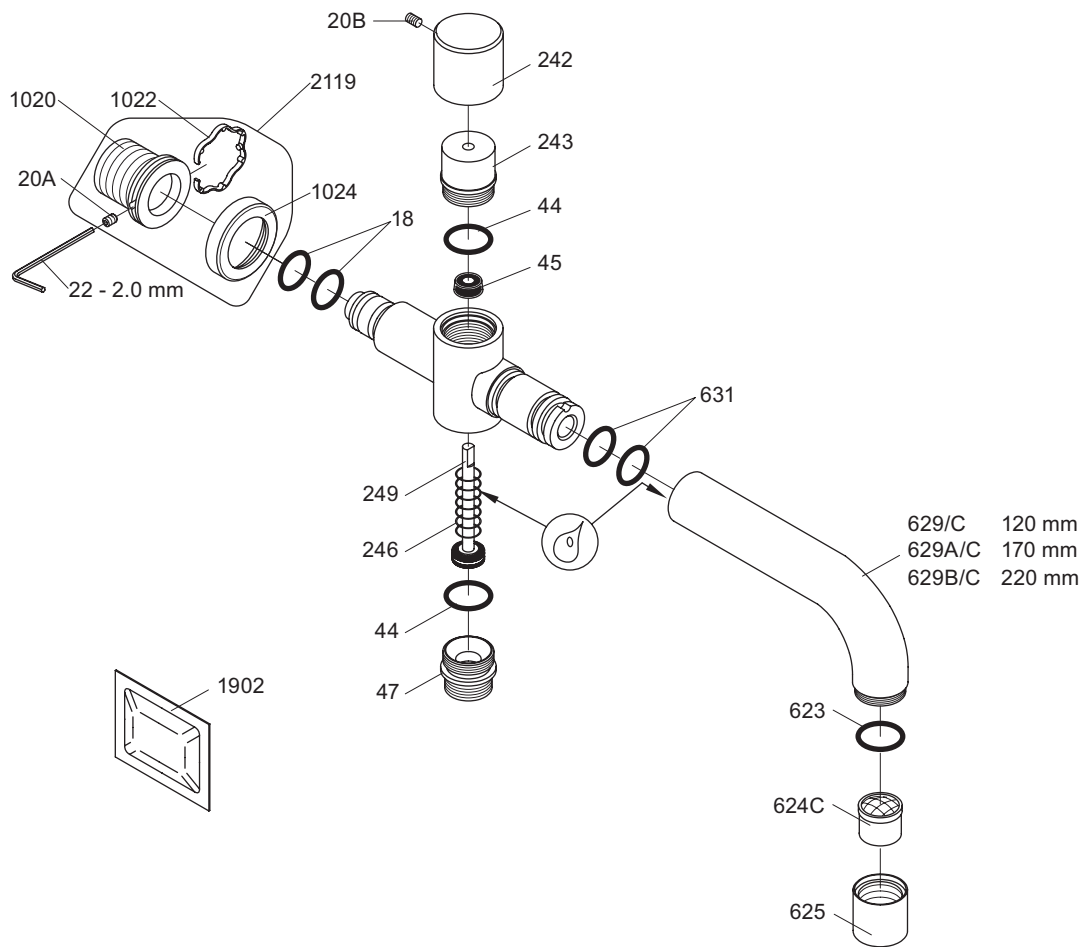


T8, T9, T14



T3





VR040D: VR22, VR44, VR45, VR47, VR246, VR623, VR624/A/C/D/E/F, 2xVR631, VR1902  
 VR1020K: VR20A, VR22, VR1020, VR1022  
 VR2119: VR20A, VR22, VR1020, VR1022, VR1024



vola

Lunavej 2  
 DK-8700 Horsens  
 Tlf : + 45 7023 5500  
 sales@vola.com  
 www.vola.com

## VOLA 040D/C

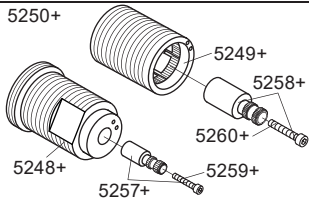
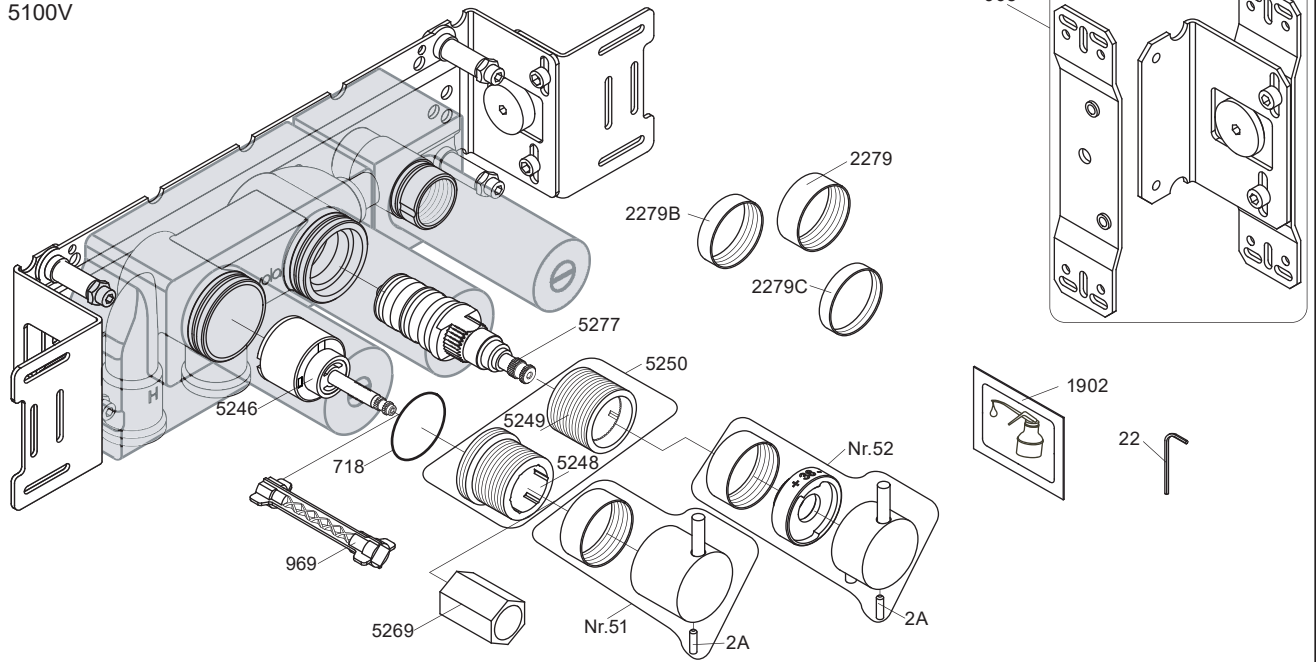
Date  
Apr, 21

Rev.  
2

Sheet  
SB 20.1

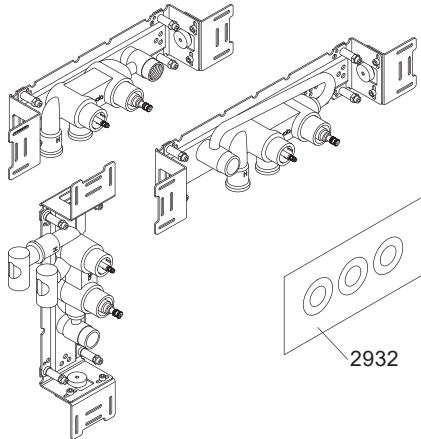


5100V



NR51: VR5251, VR2279+B+C, VR2A  
 NR52: VR5252, VR5253, VR5255, VR5256, VR2279+B+C, VR3109, VR3111, VR2A  
 VR5250+: VR5248+, VR5249+, VR5257, VR5258, VR5259, VR5260  
 VR5257+: VR5257+, VR5259+  
 VR5258+: VR5258+, VR5260+

5100/5100X/5300

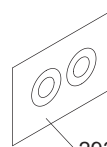
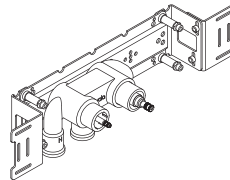


5003K



2x2001, 001

5200



2931



5002



2x2001



**vola**  
 Lunavej 2  
 DK-8700 Horsens  
 Tlf : + 45 7023 5500  
 sales@vola.com  
 www.vola.com

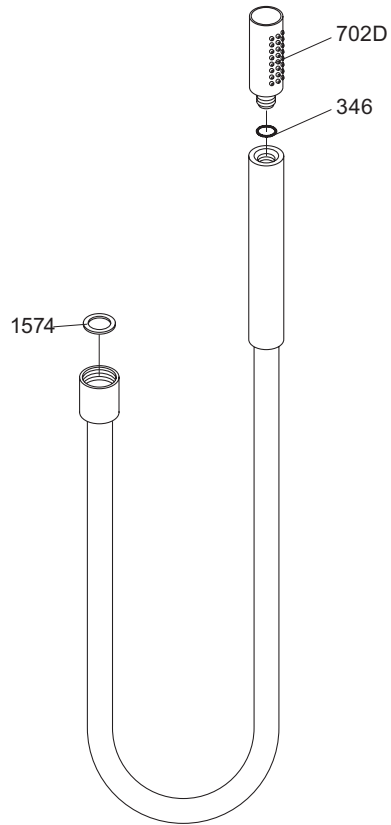
**VOLA 5100**  
 5100X, 5200V, 5300

Date  
 Apr. 21

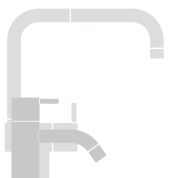
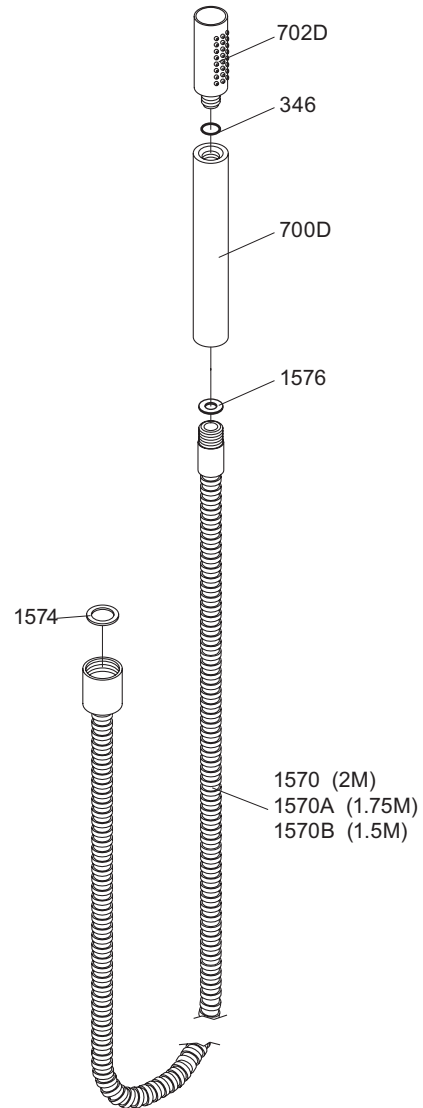
Rev.  
 4

Sheet  
 SB 10.51

T2V:



T2:



vola

Lunavej 2  
DK-8700 Horsens  
Tlf : + 45 7023 5500  
sales@vola.com  
www.vola.com

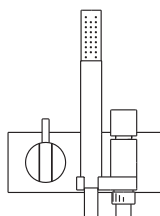
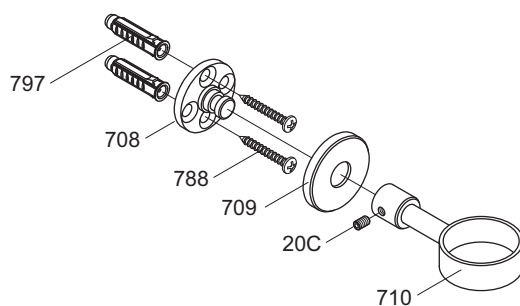
## VOLA T2V & T2

Date  
Sep. 07

Rev.  
1

Sheet  
SB 40





**VOLA A/S**  
 Lunavej 2  
 DK-8700 Horsens  
 Tlf : + 45 7023 5500  
 Fax: + 45 7023 5511  
 sales@vola.com  
 www.vola.com

## VOLA T4

Dato

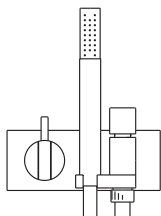
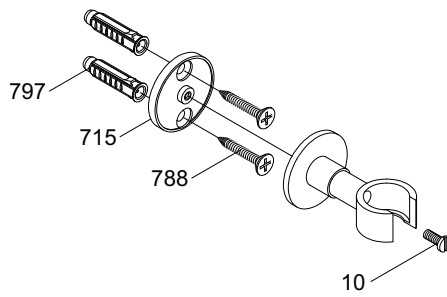
Jan. 96

Rev.

1

Blad

SB 40.2



**VOLA A/S**  
Lunavej 2  
DK-8700 Horsens  
Tlf : + 45 7023 5500  
Fax: + 45 7023 5511  
sales@vola.com  
www.vola.com

## VOLA T8

Dato

Jan. 96

Rev.

1

Blad

SB 40.6