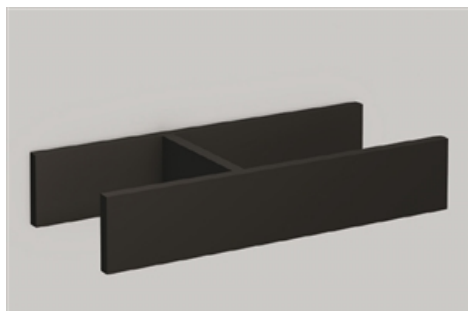


Технический паспорт



разделитель

FU.H358.1

без серии

Артикульный №:

8400057667

Характеристики

Описание модели

Артикульный №

Размеры

Форма

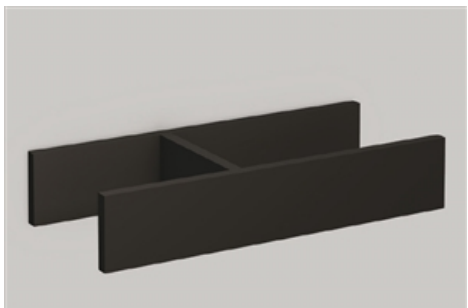
Смесители с вертикальным изливом и встроенным аэратором обеспечивают оптимальное попадание водяной струи в углубление раковины (угол падения 90°).

FU.H358.1

8400057667

ш/в/г 154 мм/69 мм/357 мм

прямоугольная



Описание изделия/описание изделия для тендера

разделитель

FU.H358.1

без серии

Артикульный №: 8400057667

Текст

разделитель для выдвижных ящиков, прямоугольная, ш/в/г 154/69/357 мм, металлический черный, структурная краска
