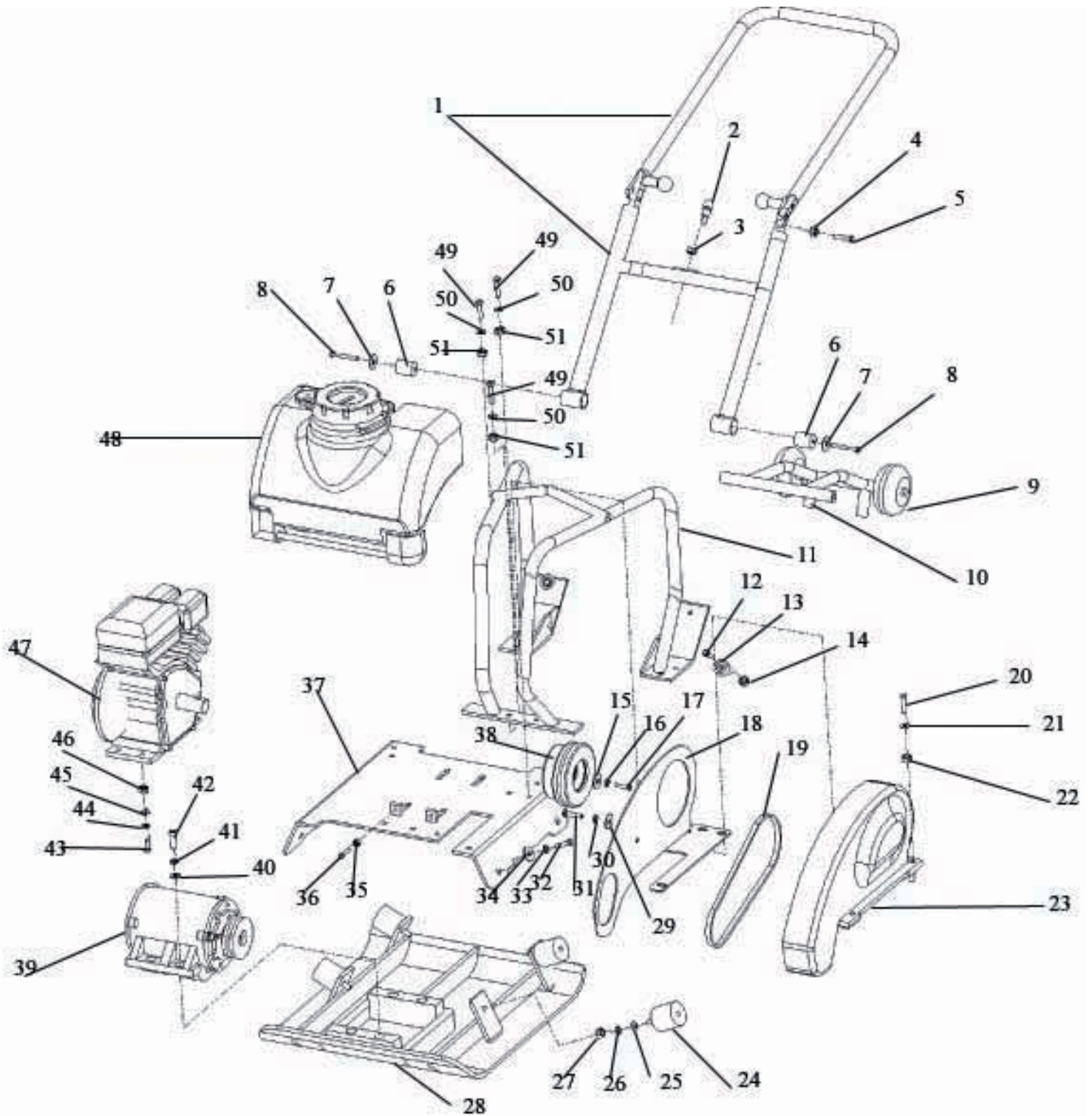




# Бензиновая виброплита «Калибр БВП-15/5600В» Двигатель НР200





**Бензиновая виброплита  
«Калибр БВП-15/5600В»  
Двигатель НР200**

Поз.	Наименование	Артикул	Поз.	Наименование	Артикул
1	Рукоятка	БВП-15/5600В.1	29	Шайба 8*30	БВП-15/5600В.29
2	Фиксатор кронштейна колес БВП-10,5/4900В; БВП-12/5600; БВП-12/5600ВХ; БВП-15/5600В(ВХ)	У04648	30	Шайба пружинная 8	БВП-15/5600В.30
3	Гайка	БВП-15/5600В.3	31	Болт М8*20	БВП-15/5600В.31
4	Гайка М10	БВП-15/5600В.4	32	Болт М12*25	БВП-15/5600В.32
5	Болт М10*35	БВП-15/5600В.5	33	Шайба пружинная 12	БВП-15/5600В.33
6	Втулка резиновая 25*43	У03252	34	Шайба 12*35	БВП-15/5600В.34
7	Шайба	БВП-15/5600В.7	35	Гайка М8	БВП-15/5600В.35
8	Болт М12*80	БВП-15/5600В.8	36	Болт М8*40	БВП-15/5600В.36
9	Колесо	БВП-15/5600В.9	37	Платформа двигателя	БВП-15/5600В.37
10	Кронштейн с колесами	У03501	38	Шкив коленчатого вала со сцеплением ф115,127,135мм	У04279
11	Каркас защитный	БВП-15/5600В.11	39	Устройство вибрационное в сборе	У03253
12	Болт	БВП-15/5600В.12	40	Шайба 16*30	БВП-15/5600В.40
13	Подушка резиновая малая	БВП-15/5600В.13	41	Шайба пружинная 16	БВП-15/5600В.41
14	Гайка	БВП-15/5600В.14	42	Болт М16*40	БВП-15/5600В.42
15	Шайба 8*30*6	БВП-15/5600В.15	43	Болт М8*40	БВП-15/5600В.43
16	Шайба пружинная	БВП-15/5600В.16	44	Шайба 8*30	БВП-15/5600В.44
17	Болт М8*30	БВП-15/5600В.17	45	Шайба 8*30	БВП-15/5600В.45
18	Крышка ремня внутренняя	БВП-15/5600В.18	46	Гайка М8	БВП-15/5600В.46
19	Ремень 17*838Li БВП15/5600В; 30/4200P	У03254	47	Двигатель НР200	БВП-15/5600В.47
20	Болт М8*35	БВП-15/5600В.20	48	Бак для воды	У03502
21	Шайба 8	БВП-15/5600В.21	49	Болт М10*35	БВП-15/5600В.49
22	Гайка М8	БВП-15/5600В.22	50	Шайба 10	БВП-15/5600В.50
23	Крышка ремня	БВП-15/5600В.23	51	Болт М10	БВП-15/5600В.51
24	Подушка резиновая	БВП-15/5600В.24	бн	Акселератор с тросом	У04280
25	Шайба 12*35	БВП-15/5600В.25	бн	Прокладка под виброплиту 3 отверстия 560х370мм (с 2 крепежными пластинами)	560*370мм с пластинами
26	Шайба пружинная 12	БВП-15/5600В.26	бн	Прокладка под виброплиту 4 отверстия 570х480мм (с 2 крепежными пластинами)	570*480мм с пластинами
27	Гайка М12	БВП-15/5600В.27	бн	Прокладка под виброплиту 3 отверстия 700х390мм (с 2 крепежными пластинами)	700*390мм с пластинами
28	Виброплита	БВП-15/5600В.28			