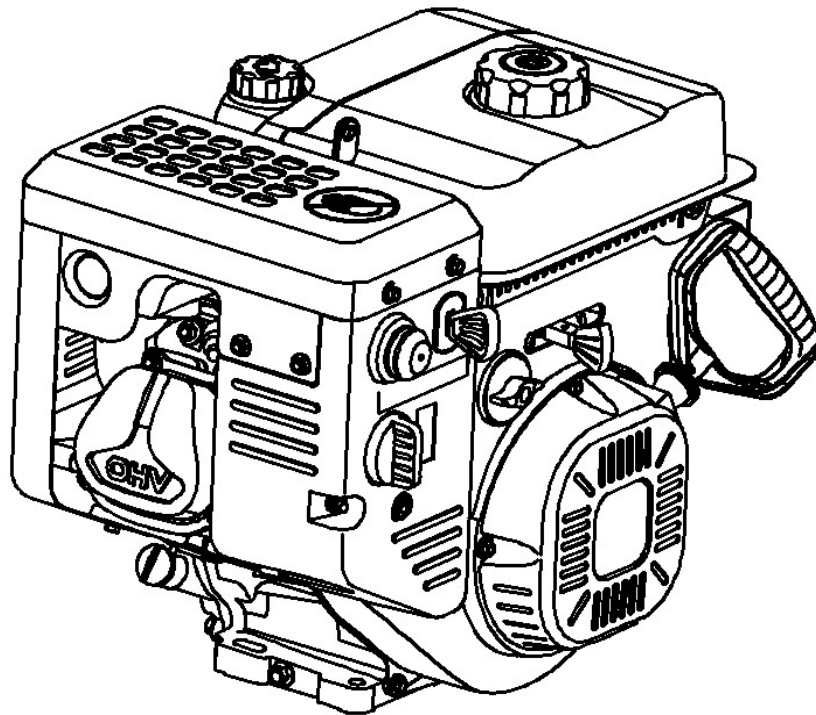


Бензиновый двигатель

165F(D)S, 170F(D)S, 175F(D)S, 180F(D)S, 185F(D)S

Руководство пользователя



Всегда держите настоящее руководство пользователя под рукой, чтобы в любой момент иметь возможность обратиться к нему за разъяснениями.

Настоящее руководство считается неотъемлемой частью двигателя, и при повторной продаже его необходимо передавать вместе с двигателем.

Содержащаяся в настоящем издании информация и технические условия являлись действительными на момент утверждения в печать.

Как для электрического, так и для запуска вручную применяется только двигатель типа D.

ВНИМАТЕЛЬНО ИЗУЧИТЕ ДАННОЕ РУКОВОДСТВО ПОЛЬЗОВАТЕЛЯ. Необходимо уделить особое внимание следующим обозначениям и инструкциям:

⚠ WARNING

(ВНИМАНИЕ) Показывает, что несоблюдение инструкций может привести к серьезным травмам или летальному исходу.

⚠ DANGER

(ОПАСНО) Показывает, что несоблюдение инструкций может привести к возможности получения серьезных травм или летальному исходу.

⚠ CAUTION

(ОСТОРОЖНО) Показывает, что несоблюдение инструкций может привести к возможности получения травм легкой степени тяжести.

NOTICE

(ПРИМЕЧАНИЕ) Показывает, что несоблюдение инструкций может привести к повреждению оборудования.

ПРИМЕЧАНИЕ: Обеспечивает полезной информацией.

При возникновении каких-либо проблем или вопросов, касающихся двигателя, обращайтесь к поставщику.

СОДЕРЖАНИЕ

1. БЕЗОПАСНАЯ РАБОТА ДВИГАТЕЛЯ.....	3
2. РАСПОЛОЖЕНИЕ КОМПЛЕКТУЮЩИХ И СРЕДСТВ УПРАВЛЕНИЯ.....	4
3. ОРГАНЫ УПРАВЛЕНИЯ.....	5
РЫЧАГ КЛАПАНА ПОДАЧИ ТОПЛИВА.....	5
РЫЧАГ ВОЗДУШНОЙ ЗАСЛОНКИ.....	6
РУКОЯТКА РУЧНОГО СТАРТЕРА.....	6
РЫЧАГ РЕГУЛИРОВКИ ОБОРОТОВ.....	7
НАГНЕТАТЕЛЬНЫЙ НАСОС РСМР.....	7
4. ПРОВЕРКА ПЕРЕД ЭКСПЛУАТАЦИЕЙ	8
5. ЭКСПЛУАТАЦИЯ	9
6. ТЕХНИЧЕСКОЕ ОБСЛУЖИВАНИЕ.....	13
7. ХРАНЕНИЕ И ТРАНСПОРТИРОВКА	20
8. УСТРАНЕНИЕ НЕИСПРАВНОСТЕЙ.....	23
9. ТЕХНИЧЕСКАЯ ИНФОРМАЦИЯ И ИНФОРМАЦИЯ ДЛЯ ПОТРЕБИТЕЛЕЙ.....	24
10. ТЕХНИЧЕСКИЕ ХАРАКТЕРИСТИКИ.....	27
11. ЭЛЕКТРОСХЕМЫ.....	28

БЕЗОПАСНАЯ РАБОТА ДВИГАТЕЛЯ

- 3-

1. БЕЗОПАСНАЯ РАБОТА ДВИГАТЕЛЯ

ВАЖНАЯ ИНФОРМАЦИЯ О МЕРАХ БЕЗОПАСНОСТИ

Большинство аварий можно предотвратить, соблюдая инструкции, содержащиеся в настоящем руководстве и на двигателе. Ниже приводятся некоторые наиболее распространенные возможные риски и самые оптимальные способы защиты оператора и других людей.

Обязанности пользователя

- Соблюдение инструкций обеспечивает безопасную и надежную работу двигателей. Перед началом эксплуатации необходимо внимательно изучить настоящее руководство пользователя. Несоблюдение данного требования может привести к физическим травмам или повреждению оборудования.

Необходимо знать, как остановить работу двигателя в аварийном режиме и понимать, как действуют все приборы и средства управления. К эксплуатации двигателя запрещается допускать персонал, не прошедший соответствующий инструктаж. К эксплуатации двигателя запрещается допускать детей. Запрещено присутствие детей и животных в зоне работы двигателя.

Соблюдение осторожности при заправке

Бензин легко воспламеняется, и его пары взрывоопасны. Выключенный двигатель необходимо заправлять вне помещения, на хорошо проветриваемой территории. Запрещается курить и использовать другие источники пламени и искр поблизости. Необходимо хранить бензин в специальном контейнере. При утечке какого-либо вида топлива, перед пуском двигателя следует убедиться, что в данной зоне проведена тщательная уборка.

Горячие отработавшие газы

- Во время работы глушитель сильно нагревается и остается в нагретом состоянии в течение некоторого периода времени после остановки работы двигателя. Не прикасайтесь к горячему глушителю. Перед тем, как перенести двигатель в помещение, необходимо позволить ему остыть.

В целях предотвращения пожара и обеспечения достаточного проветривания стационарных приборов во время эксплуатации двигатель должен находиться на расстоянии не менее 3 футов (1 метра) от стен здания и другого оборудования. Нельзя размещать воспламеняющиеся предметы рядом с двигателем.

Опасность отравления угарным газом Отработавший газ содержит ядовитый оксид углерода. Не вдыхайте отработавший газ.

Запрещается запуск двигателя в закрытом гараже или на ограниченной по размерам площади.

Другое оборудование

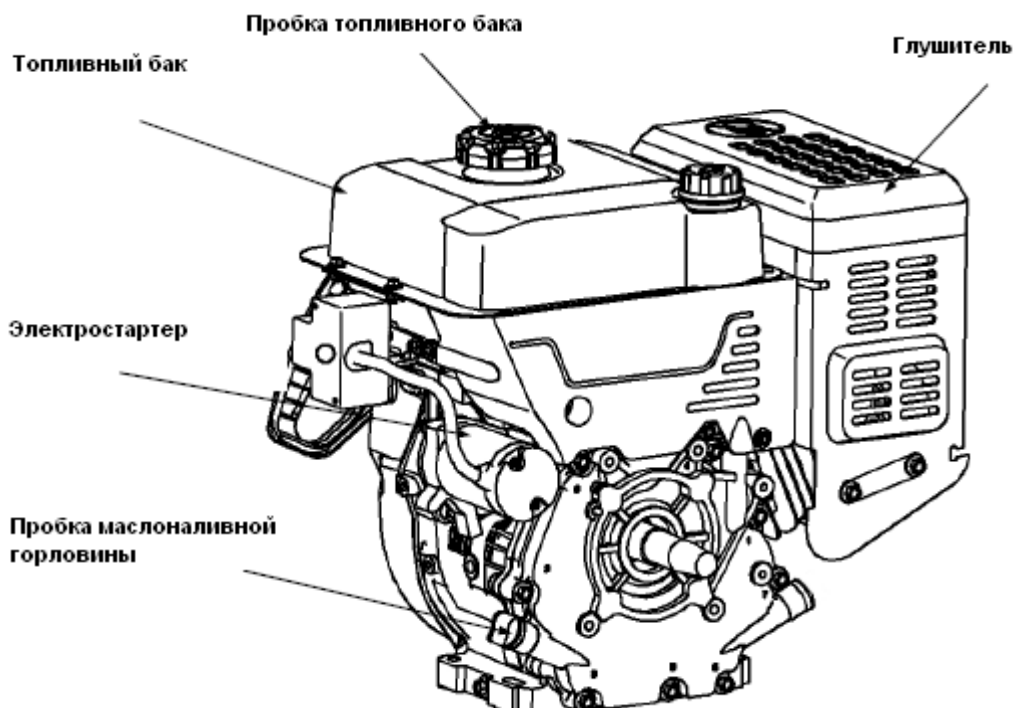
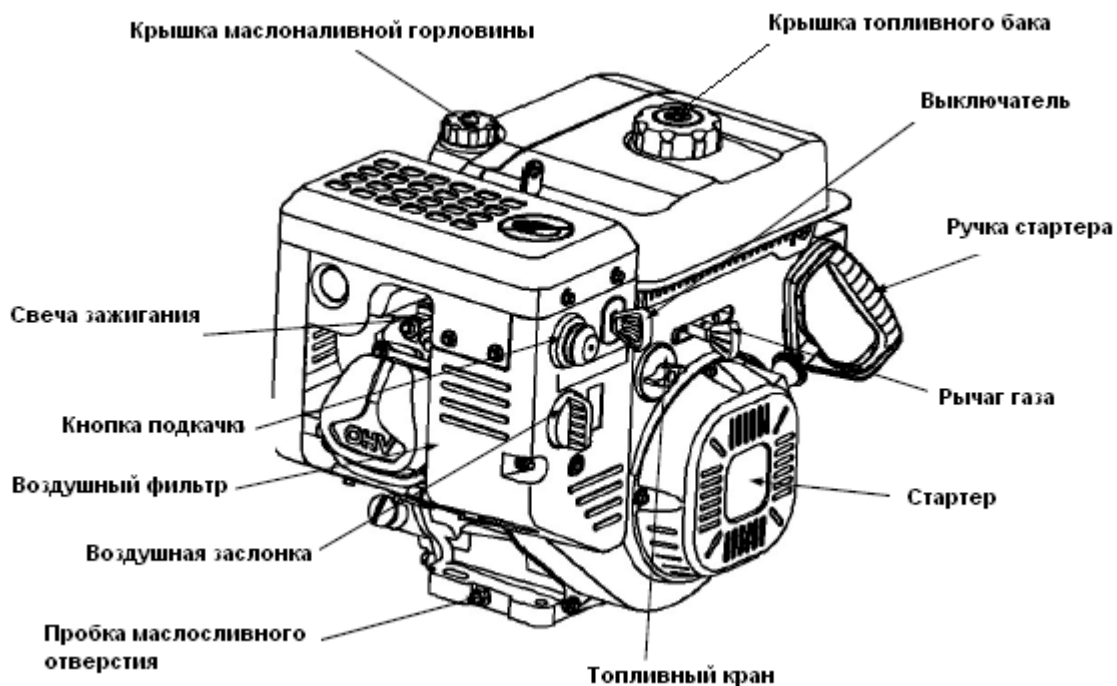
Изучите инструкции для оборудования с приводом от этого двигателя, регулирующие любые дополнительные меры безопасности, которые необходимо соблюдать при запуске,

отключении, эксплуатации или защитную одежду, которая может потребоваться для эксплуатации данного оборудования.

РАСПОЛОЖЕНИЕ КОМПЛЕКТУЮЩИХ И СРЕДСТВ УПРАВЛЕНИЯ

- 4 -

2. РАСПОЛОЖЕНИЕ КОМПЛЕКТУЮЩИХ И СРЕДСТВ УПРАВЛЕНИЯ

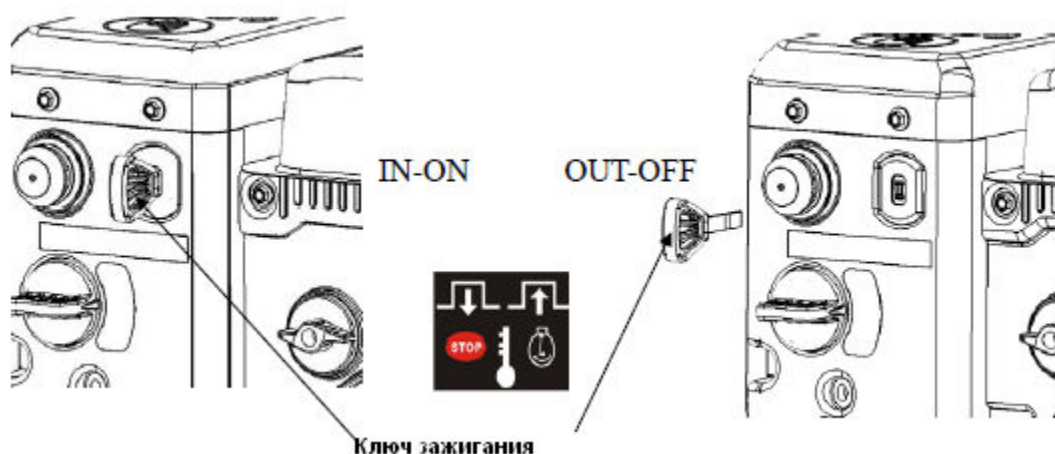


3. СРЕДСТВА УПРАВЛЕНИЯ

1) Переключатель двигателя

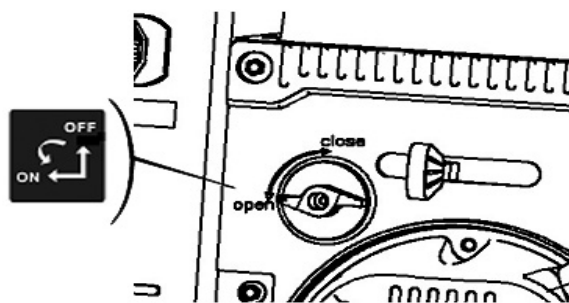
При помощи пластикового ключа контролируется работа системы зажигания.

Для запуска двигателя необходимо вставить ключ двигателя. Для остановки двигателя ключ необходимо вынуть.



2) Рычаг клапана подачи топлива

Рычаг клапана подачи топлива открывает и закрывает перепускной канал от топливного бака к карбюратору. Для пуска двигателя рычаг клапана подачи топлива должен находиться в положении "ON" (Вкл.). Если двигатель не работает, установите рычаг клапана в положение "OFF" (Выкл.) для предотвращения заливки карбюратора и уменьшения вероятности утечки топлива.



КРАН ПОДАЧИ ТОПЛИВА

ОРГАНЫ УПРАВЛЕНИЯ

- 6 -

3) Рычаг воздушной заслонки

Рычаг воздушной заслонки открывает и закрывает воздушную заслонку карбюратора.

В положении “CLOSE” («Закрыто») происходит обогащение горючей смеси для пуска холодного двигателя.

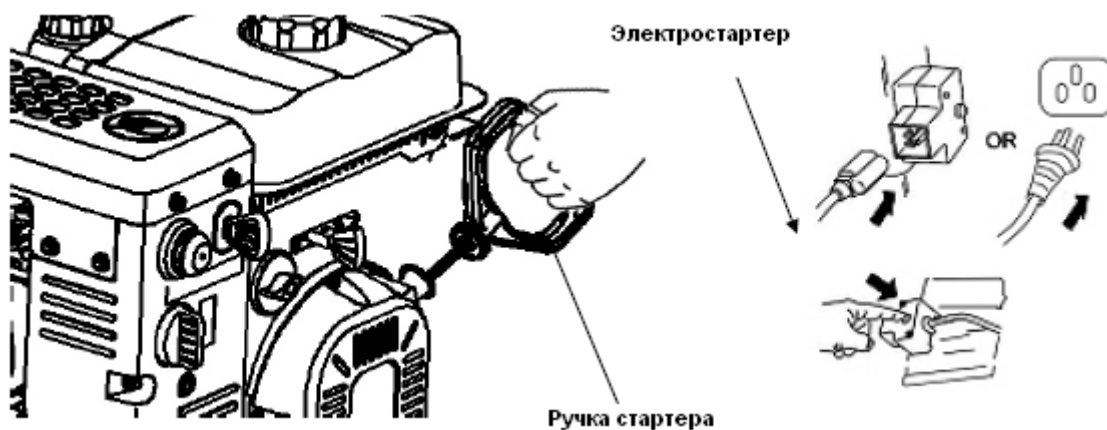
Положение “OPEN” («Открыто») обеспечивает подачу правильной горючей смеси для работы двигателя после пуска и для повторного пуска разогретого двигателя.



В некоторых случаях вместо воздушной заслонки, установленной на двигателе и изображенной ниже, используется дистанционно управляемая заслонка.

4) Рукоятка ручного стартера

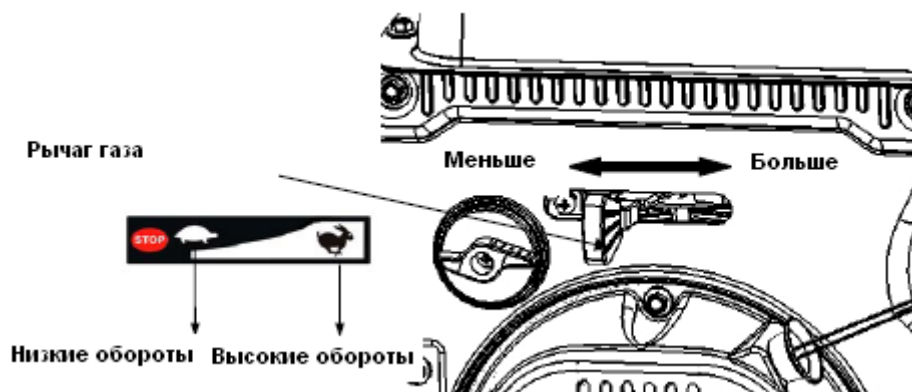
Запустить двигатель можно, потянув за рукоятку ручного стартера или используя электрический стартер.



5) Рычаг регулировки оборотов

При помощи рычага регулировки оборотов регулируется скорость двигателя.

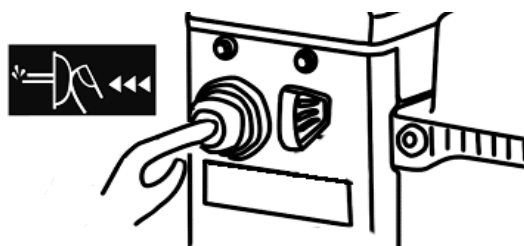
Перемещая рычаг регулировки оборотов в указанных направлениях, можно регулировать скорость работы двигателя.



6) Кнопка подкачки топлива

Кнопка подкачки топлива подает в карбюратор большее количество топлива, если запуск двигателя происходит при низкой температуре.

Не следует нажимать на кнопку насоса более трех раз.



ПРОВЕРКА ПЕРЕД ЭКСПЛУАТАЦИЕЙ

- 8-

4. ПРОВЕРКА ПЕРЕД ЭКСПЛУАТАЦИЕЙ

ГОТОВ ЛИ ДВИГАТЕЛЬ К РАБОТЕ?

В целях безопасности и увеличения срока службы оборудования имеет смысл потратить несколько минут на проверку состояния двигателя, прежде чем начать его эксплуатацию. Перед началом работы убедитесь, что все обнаруженные проблемы устранены, либо пригласите для исправления недостатков дилера по обслуживанию.

ВНИМАНИЕ!

Неправильное техобслуживание, а также неспособность устранить проблему до начала эксплуатации может привести к поломке двигателя и серьезным физическим повреждениям.

Всегда проводите предварительную проверку перед каждым введением двигателя в действие и устраняйте все проблемы.

Перед проведением предварительной проверки убедитесь, что двигатель находится в ровном положении, и его переключатель вытасчен из отверстия для ключа.

Проверьте общее состояние двигателя

- Осмотрите двигатель и место под ним на предмет утечки масла или бензина. Удалите лишнюю грязь и инородные частицы, особенно вокруг глушителя и ручного стартера. Осмотрите на предмет повреждений.

Убедитесь, что все панели и крышки находятся на своих местах, а все гайки, болты и винты закреплены.

Проверьте двигатель

Проверьте уровень масла в двигателе. Запуск двигателя с низким уровнем масла может вызвать его повреждение.

Проверьте уровень масла в двигателе перед пуском.

Проверьте воздушный фильтр. Грязный воздушный фильтр ограничивает поток воздуха, поступающего в карбюратор, ухудшая эксплуатационные характеристики двигателя.

Проверьте уровень топлива. Благодаря запуску двигателя с полным топливным баком можно избежать вынужденных остановок для дозаправки или сократить их количество.

Проверьте оборудование, приводимое в действие этим двигателем

Перед запуском двигателя ознакомьтесь со всеми необходимыми мерами предосторожности и процедурами, содержащимися в инструкциях для оборудования, приводимого в действие этим двигателем.

ЭКСПЛУАТАЦИЯ

- 9 -

5. ЭКСПЛУАТАЦИЯ

МЕРЫ БЕЗОПАСНОСТИ ПРИ ЭКСПЛУАТАЦИИ

Перед первым запуском двигателя изучите **ВАЖНУЮ ИНФОРМАЦИЮ О ТЕХНИКЕ БЕЗОПАСНОСТИ** и главу **ПЕРЕД ЭКСПЛУАТАЦИЕЙ**.

ВНИМАНИЕ!

Газ СО токсичен.

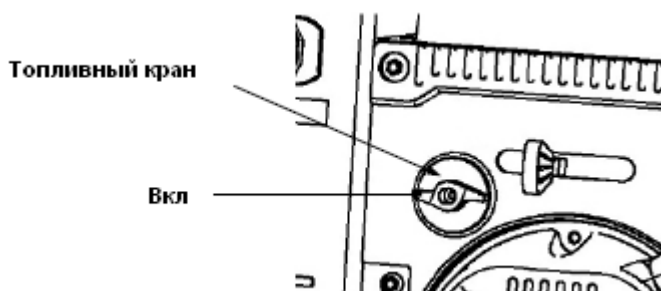
Вдыхание газа может привести к потере сознания и даже летальному исходу.

Избегайте зон, подверженных действию угарного газа.

Изучите инструкции для оборудования, приводимого в действие настоящим двигателем, регулирующие любые дополнительные меры безопасности, которые необходимо соблюдать при запуске, отключении или эксплуатации.

ПУСК ДВИГАТЕЛЯ

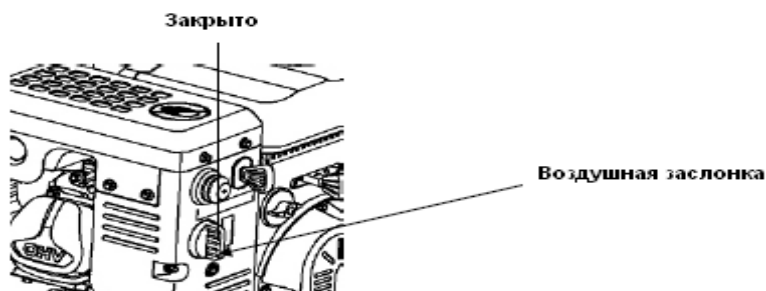
1) Установите рычаг клапана подачи топлива в положение “ON” (Вкл).



2) Для пуска холодного двигателя установите рычаг воздушной заслонки в положение “CLOSE” («Закрыто»).

Для повторного пуска разогретого двигателя, оставьте рычаг воздушной заслонки в положение “OPEN” («Открыто»).

В некоторых случаях вместо воздушной заслонки, установленной на двигателе и изображенной ниже, используется дистанционно управляемая заслонка.

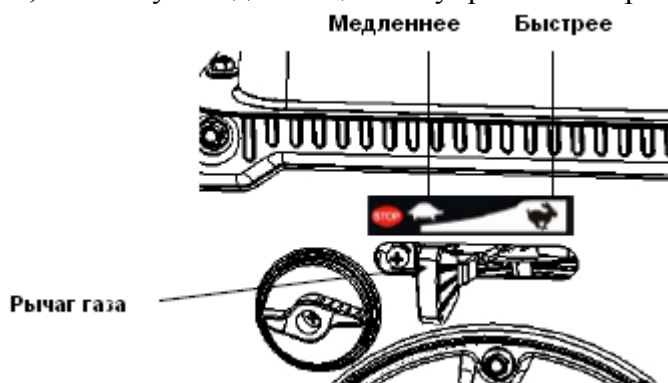


ЭКСПЛУАТАЦИЯ

- 10 -

3) Поверните рычаг регулировки оборотов из положения SLOW («Медленно») примерно на 1/3 по направлению к положению FAST («Быстро»).

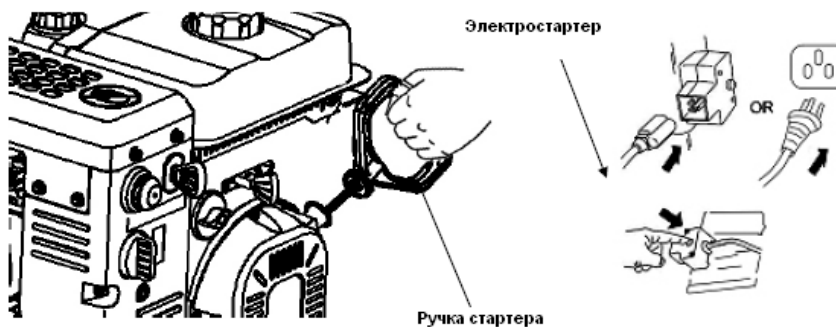
В некоторых случаях вместо рычага регулировки оборотов, установленного на двигателе и изображенного ниже, используется дистанционно управляемый рычаг.



4) Вставьте ключ переключатель двигателя.



5) Запустите двигатель РУЧНОЙ СТАРТЕР (все типы двигателей): Слегка потяните рукоятку ручного стартера до упора, затем быстро дерните. Плавно верните рукоятку на место.



ЭЛЕКТРИЧЕСКИЙ СТАРТЕР (некоторые типы двигателей):

Аккуратно вставьте штепсельную вилку в источник электропитания, затем нажмите стартер.

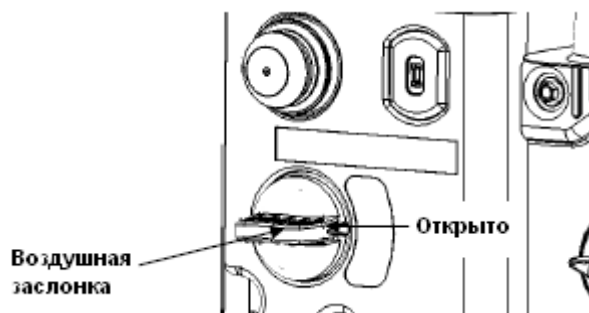
При работающем двигателе выньте вилку из сети.

ПРИМЕЧАНИЕ: Чтобы предотвратить повреждение электрического стартера, запускайте его не более 10 раз, удерживая во включенном состоянии 5 секунд с интервалами по 5 секунд. Если после этих манипуляций двигатель не заводится, дайте стартеру остыть, по крайней мере, в течение 40 минут, перед повторной попыткой запуска. Если и в этом случае двигатель не заводится, обратитесь к официальному дилеру по обслуживанию.

ЭКСПЛУАТАЦИЯ

- 11 -

б) Если для пуска двигателя рычаг воздушной заслонки был установлен в положение "CLOSE" («Закрыто»), постепенно по мере нагревания двигателя переместите рычаг в положение OPEN («Открыто»).

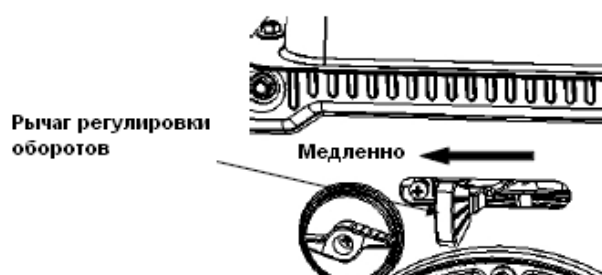


ОСТАНОВКА ДВИГАТЕЛЯ

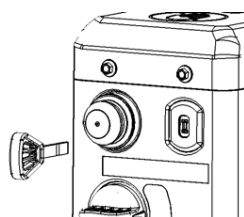
Чтобы остановить двигатель в аварийной ситуации, просто выньте переключатель двигателя. В нормальных условиях выполняйте следующую процедуру:

1) Установите рычаг регулировки оборотов в положение SLOW («Медленно»).

В некоторых случаях вместо рычага регулировки оборотов, установленного на двигателе и изображенного ниже, используется дистанционно управляемый рычаг.



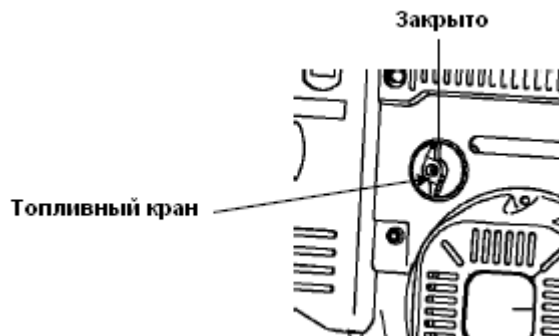
2) Выньте ключ двигателя.



ЭКСПЛУАТАЦИЯ

- 12 -

3) Установите топливный кран в положение OFF («Выкл.»).

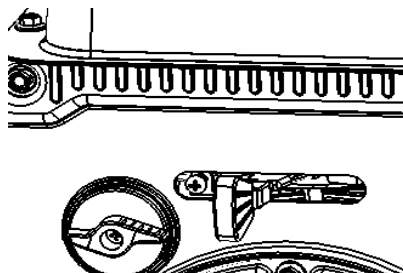


УСТАНОВКА СКОРОСТИ ДВИГАТЕЛЯ

Установите рычаг подачи топлива в положение, соответствующее требуемой скорости двигателя.

В некоторых случаях вместо рычага подачи топлива, установленного на двигателе и изображенного ниже, используется дистанционно управляемый рычаг.

Рекомендации по скорости двигателя см. в инструкциях для оборудования, приводимого в действие настоящим двигателем.



6. ТЕХНИЧЕСКОЕ ОБСЛУЖИВАНИЕ

ВАЖНОСТЬ ТЕХНИЧЕСКОГО ОБСЛУЖИВАНИЯ

Своевременное и правильное техническое обслуживание необходимо для безопасной, экономичной и безаварийной работы. Оно также способствует уменьшению загрязнения окружающего воздуха.

ВНИМАНИЕ!

Неправильное техническое обслуживание этого двигателя или неспособность устранить проблему перед началом эксплуатации может привести к аварии, которая может стать причиной серьезных травм или летального исхода.

Всегда следуйте рекомендациям по проверке и техническому обслуживанию, приведенным в настоящем руководстве пользователя.

Для соответствующего ухода за двигателем ниже приводится график техобслуживания, порядок проведения плановой проверки и процедура простого технического обслуживания с использованием базовых инструментов. Другие задачи, более сложные, или которые требуют применения специальных инструментов, должны выполнять специалисты, и, как правило, выполняются профессиональным механиком.

График проведения технического обслуживания разработан для нормальных рабочих условий. При эксплуатации в необычных условиях, например, при высокой температуре или длительной повышенной нагрузке или в условиях повышенной влажности и пыли, обратитесь за особыми рекомендациями к вашему дилеру по техобслуживанию.

ТЕХНИКА БЕЗОПАСНОСТИ ПРИ ТЕХНИЧЕСКОМ ОБСЛУЖИВАНИИ

Ниже приводятся некоторые из наиболее важных мер по технике безопасности. Однако невозможно предупредить о каждом потенциальном риске, который может возникнуть при техобслуживании. Только оператор может принять решение о целесообразности выполнения той или иной задачи.

ВНИМАНИЕ!

Несоблюдение инструкций по технике безопасности и мерам предосторожности может стать причиной серьезных травм или летального исхода.

Всегда выполняйте процедуры и соблюдайте меры предосторожности, описанные в настоящем руководстве пользователя.

ТЕХНИЧЕСКОЕ ОБСЛУЖИВАНИЕ

- 14 -

Меры по технике безопасности

- Перед проведением техобслуживания или ремонта убедитесь, что двигатель выключен. Это поможет избежать некоторых потенциальных рисков:

~ **Отравления угарным газом от отработавших газов двигателя.**

Убедитесь, что эксплуатация двигателя осуществляется в хорошо проветриваемом помещении.

~ **Ожогов от горячих деталей.**

Прежде, чем прикасаться к двигателю и выхлопной системе, дайте им возможность остыть.

~ **Травм от подвижных частей.**

Запрещается производить запуск двигателя без предварительного инструктажа.

- Изучите инструкции перед началом работы и убедитесь, что у вас есть все необходимые навыки и инструменты.

В целях снижения риска пожара или взрыва соблюдайте осторожность при работе рядом с бензином. Для очищения деталей следует использовать только невоспламеняющийся растворитель, не бензин. Не допускайте попадания искр и огня на детали, контактирующие с топливом.

Помните, что ваш дилер по техобслуживанию обладает специальными знаниями и оборудованием для ремонта и обслуживания двигателя.

Чтобы обеспечить качество и надежность, для ремонта и замены используйте только новые, оригинальные детали или их аналоги.

ГРАФИК ПРОВЕДЕНИЯ ТЕХНИЧЕСКОГО ОБСЛУЖИВАНИЯ

РЕГУЛЯРНОЕ ОБСЛУЖИВАНИЕ			После каждого использования	Каждый месяц либо раз в 20 часов	Раз в 3 месяца либо раз в 50 часов	Раз в 6 месяца либо раз в 100 часов	Раз в год либо раз в 300 часов
Деталь							
*	Масло в двигателе	Проверить уровень	*				
		Заменить		*		*	
*	Отстойник топлива	Очистить				*	
*	Свеча зажигания	Проверить, очистить				*	
		Заменить					*
*	Искрогаситель (опция)	Очистить				*	
*	Обороты холостого хода	Проверить, отрегулировать					* (2)
*	Зазор клапанов	Проверить, отрегулировать					* (2)
*	Топливный бак и отстойник	Очистить					* (2)
*	Камера сгорания	Очистить	Каждые 300 часов (2)				
*	Бензопровод	Проверить	Раз в два года (заменить при необходимости) (2)				

○ Заменить только тип бумажного элемента.

(2) Если у вас нет специальных инструментов, и вы не имеете соответствующей квалификации, эти детали обслуживает дилер по техобслуживанию

ТЕХНИЧЕСКОЕ ОБСЛУЖИВАНИЕ

- 15 -

ДОЗАПРАВКА

При выключенном двигателе снимите крышку топливного бака и проверьте уровень топлива. Если уровень низкий, повторно заправьте бак.

ВНИМАНИЕ!

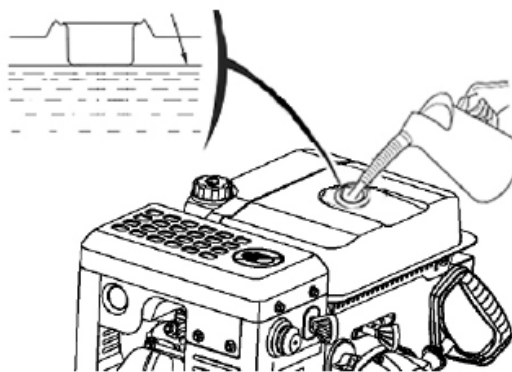
Бензин является огне- и взрывоопасным продуктом. При обращении с топливом существует риск ожогов и серьезных травм.

• **Остановите двигатель и удалите источники тепла, искр и пламени. Обращайтесь с топливом только вне помещения. Немедленно удалите разлитый бензин.**

МАКСИМАЛЬНЫЙ УРОВЕНЬ ТОПЛИВА

Повторную заправку необходимо производить перед пуском двигателя в хорошо проветриваемом помещении. Если двигатель работал, дайте ему остыть. Заправляйте топливо аккуратно, стараясь избежать разливания. Не наливайте бензин выше выступа топливного фильтра. После дозаправки надежно закрутите крышку топливного бака.

Максимальный уровень топлива



Никогда не заправляйте двигатель внутри здания, где есть вероятность контакта паров бензина с источниками огня или искр. Не допускайте попадания бензина на сигнальные лампы приборов, барбекю, электроприборы, электроинструменты и пр.

Разлитое топливо не только представляет опасность пожара, но и наносит вред окружающей среде. Немедленно удалите разлитый бензин.

ПРИМЕЧАНИЕ:

Топливо может повредить краску и пластик. Не проливайте бензин, заправляя топливный бак. На ущерб, причиненный разлитым топливом, гарантия не распространяется.

ТРЕБОВАНИЯ К ТОПЛИВУ

Используйте бензин без примесей свинца с октановым числом 92 или выше.

В соответствии с сертификатом, эти двигатели могут работать на бензине без примесей свинца. Благодаря использованию бензина без примесей свинца, на свечах зажигания образуется меньше нагара, и увеличивается срок службы выхлопной системы. Никогда не используйте старый или загрязненный бензин и/или топливную смесь. Избегайте попадания в топливный бак грязи или воды.

ТЕХНИЧЕСКОЕ ОБСЛУЖИВАНИЕ

- 16 -

Периодически можно услышать слабый звук “детонации” или “дребезжания” (металлический стук) при эксплуатации двигателя с большой нагрузкой. Этот случай не должен вызывать беспокойства.

Если “детонация” или “дребезжание” наблюдается на устойчивой скорости двигателя с нормальной нагрузкой, смените марку бензина. Если это явление продолжается, обратитесь к официальному дилеру по обслуживанию.

ПРИМЕЧАНИЕ:

Эксплуатация двигателя с постоянной детонацией или дребезжанием может привести к повреждению двигателя.

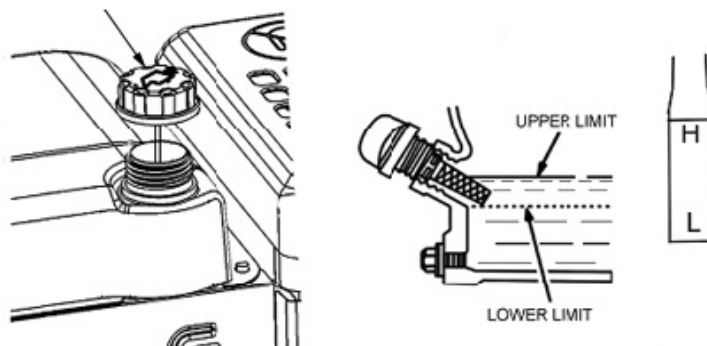
Эксплуатация двигателя с постоянной детонацией или дребезжанием считается некорректной, и Ограниченная дистрибьюторская гарантия не распространяется на части, поврежденные в результате такой эксплуатации.

ПРОВЕРКА УРОВНЯ МОТОРНОГО МАСЛА

Когда двигатель выключен и установлен на ровной поверхности, проверьте уровень масла.

1. Снимите крышку маслоналивной горловины с масляным щупом и вытрите его насухо.

Крышка маслоналивной горловины



2. Вставьте и выньте щуп, не вкручивая его в горловину. Проверьте уровень масла на щупе.
3. Если уровень оказался низким, заполните маслоналивное отверстие доверху рекомендуемым маслом.
4. Плотно закрутите крышку маслоналивной горловины со щупом.

ПРИМЕЧАНИЕ:

Эксплуатация двигателя с низким уровнем масла может привести к повреждению двигателя.

ЗАМЕНА МАСЛА ДВИГАТЕЛЯ

Использованное масло сливают, пока двигатель разогрет. Нагретое масло сливается быстро и полностью.

1. Поместите под двигателем подходящую емкость для слива использованного масла, снимите крышку маслоналивной горловины и выньте пробку для спуска масла.

2. Дайте использованному маслу полностью стечь, затем установите на место пробку для спуска масла и плотно закрепите ее. Использованное моторное масло необходимо утилизировать в соответствии с нормами по защите окружающей среды.

Рекомендуется отвезти использованное масло в герметичном контейнере в местный центр по утилизации отходов или на станцию обслуживания. Не сливайте его на землю или в канализацию.

3. Когда двигатель находится в ровном положении, заполните маслоналивную горловину рекомендуемым маслом до внешнего края.



Ёмкость масляного картера:
175 F(D)S, 180 F(D)S: 0,95 л.
185 F(D)S, 190 F(D)S: 1,1L

Эксплуатация двигателя с низким уровнем масла может привести к повреждению двигателя.

Благодаря системе Oil Alert двигатель автоматически прекращает работать, прежде чем уровень масла упадет ниже безопасного предела.

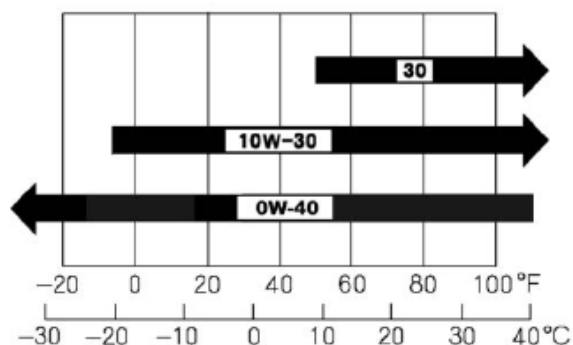
Однако чтобы избежать неожиданного отключения, заполняйте маслоналивную горловину до верхнего предела и регулярно проверяйте уровень масла.

4. Плотно закрутите пробку маслоналивной горловины со щупом.

ТРЕБОВАНИЯ К МОТОРНОМУ МАСЛУ

Масло является основным фактором, влияющим на работу и срок службы двигателя. Используйте масло с моющими присадками для четырехтактных двигателей. Для общего пользования рекомендуется SAE 5W-30. Можно использовать масло с другой вязкостью, представленной в таблице, если средняя температура в вашей местности находится в рекомендованных пределах.

Вязкость масла SA и эксплуатационные характеристики указаны на этикетке API на контейнере с маслом. Рекомендуется использовать масло API SERVICE категорий SE или SF.



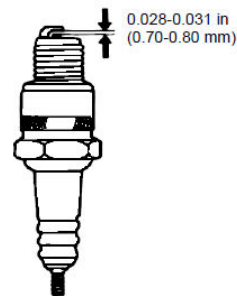
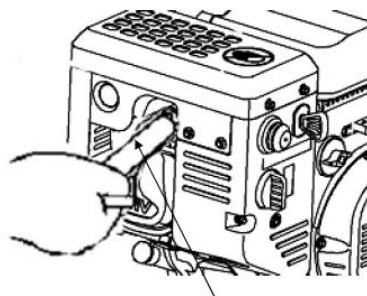
ТЕХНИЧЕСКОЕ ОБСЛУЖИВАНИЕ СВЕЧЕЙ ЗАЖИГАНИЯ

Рекомендуемые свечи: F7RTC или их аналоги.

ПРИМЕЧАНИЕ:

Использование неподходящей свечи зажигания может привести к повреждению двигателя.

- 1) Отсоедините колпачок свечи зажигания и удалите всю грязь с участка вокруг свечи.
- 2) Извлеките свечу зажигания при помощи ключа.



- 3) Проверьте свечу зажигания. Замените изношенные электроды и потрескавшийся изолятор.
- 4) Измерьте зазор между электродами свечи зажигания при помощи специального щупа. Зазор должен составлять 0.028 дюйма – 0.031 дюйма (0.70 мм – 0.80 мм).
- 5) Аккуратно установите свечу зажигания вручную, чтобы избежать свинчивания резьбы.
- 6) После того, как свеча установлена на место, закрепите ее при помощи ключа.

При повторной установке использованной свечи зажигания, после того, как она установлена на место, закрутите на 1/8 – 1/4 оборота.

Устанавливая новую свечу зажигания, закрутите ее на 1/2 оборота.

ПРИМЕЧАНИЕ:

Если свеча зажигания плохо закреплена, она может перегреться и повредить двигатель. Слишком плотно закрученная свеча зажигания может повредить резьбу на головке цилиндра.

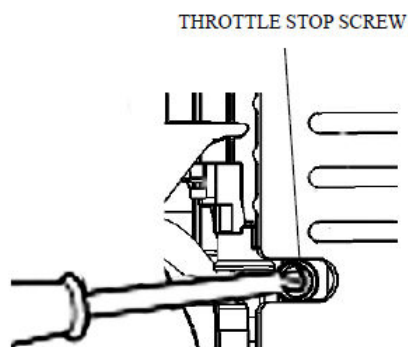
- 7) Установите на место колпачок свечи зажигания.

РЕГУЛИРОВКА ХОЛОСТОГО ХОДА

1. Запустите двигатель вне помещения и дайте ему разогреться до рабочей температуры.

Установите рычаг переключения скоростей в положение, соответствующее самой низкой скорости.

Поверните винт регулировки скорости, чтобы получить стандартный холостой ход.



Стандартный холостой ход: 1,800 об./мин±об./мин

ХРАНЕНИЕ И ТРАНСПОРТИРОВКА

- 20 -

7. ХРАНЕНИЕ И ТРАНСПОРТИРОВКА

ХРАНЕНИЕ ДВИГАТЕЛЯ

Подготовка к хранению

Для того чтобы сохранить хороший внешний вид и обеспечить бесперебойную работу двигателя, важно правильно подготовить двигатель к хранению. Выполняя следующие процедуры, можно защитить двигатель от ржавчины и коррозии, а также легко запустить его после перерыва в работе.

Чистка

Если двигатель работал, перед чисткой дайте ему возможность остыть, как минимум, в течение получаса.

Очистите все внешние поверхности, подкрасьте участки с поврежденной краской и нанесите на другие участки, которые могут быть подвержены действию ржавчины, тонкий слой масла.

ПРИМЕЧАНИЕ:

Использование садового шланга или оборудования для промывки под давлением может привести к попаданию воды в отверстия воздушного фильтра или глушителя. Вода, попадая в воздушный фильтр, может стать причиной его soak, а при прохождении через фильтр или глушитель, может попасть в цилиндр и повредить его.

Повреждение может быть вызвано попаданием воды на горячий двигатель. Если двигатель работал, перед промывкой дайте ему возможность остыть, как минимум, в течение получаса.

Топливо

При хранении бензин окисляется, и его характеристики ухудшаются. При использовании старого бензина осложняется пуск двигателя, и образуются смолянистые отложения, которые могут забить топливную систему. Если во время хранения бензин в двигателе испортился, может потребоваться ремонт или замена элементов топливной системы.

Срок, в течение которого бензин может храниться в топливном баке и карбюраторе без ущерба для его качества, зависит от таких факторов, как состав бензина, температура хранения и количество бензина в топливном баке. Воздух в неполном баке способствует ухудшению характеристик топлива. Слишком высокая температура хранения способствует ухудшению характеристик топлива. Проблемы, вызванные снижением качества бензина, могут возникнуть в течение нескольких месяцев или даже раньше, если в бак был залит несвежий бензин.

Ограниченная дистрибьюторская гарантия не распространяется на поврежденные элементы топливной системы или проблемы в работе двигателя, возникшие в результате небрежной подготовки к хранению.

Срок хранения топлива можно увеличить путем добавления стабилизатора топлива, специально разработанного для этой цели, а ухудшения качества топлива можно избежать, спустив бензин из топливного бака и карбюратора.

ХРАНЕНИЕ И ТРАНСПОРТИРОВКА

- 21 -

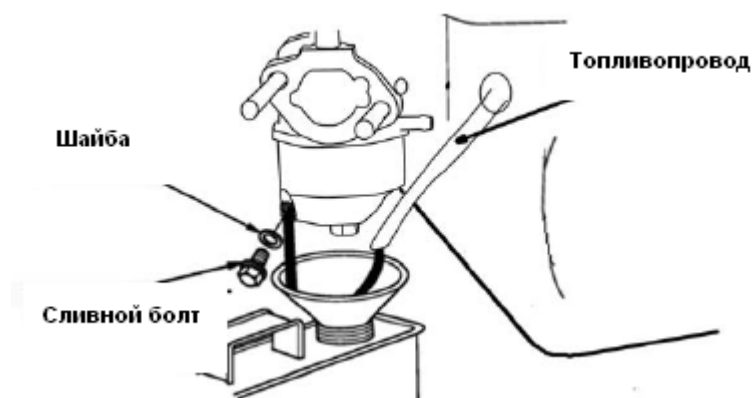
ДОБАВЛЕНИЕ СТАБИЛИЗАТОРА ДЛЯ УВЕЛИЧЕНИЯ СРОКА ХРАНЕНИЯ ТОПЛИВА

При добавлении стабилизатора топлива, залейте в бак свежий бензин. Если бак не заполнен до конца, во время хранения из-за воздуха может ухудшиться качество бензина. Если у вас осталась емкость с бензином, убедитесь в его свежести.

1. Добавьте стабилизатор, следуя инструкциям производителя.
2. После добавления стабилизатора, заведите двигатель вне помещения на 10 минут, чтобы убедиться, что бензин со стабилизатором заместил в карбюраторе необработанный бензин.
3. Остановите двигатель и установите клапан подачи топлива в положение OFF (Выкл.).

СЛИВ ТОПЛИВА ИЗ БАКА И КАРБЮРАТОРА

- 1) Установите под карбюратором соответствующую емкость для бензина и используйте воронку, чтобы не пролить топливо.
- 2) Выкрутите винт для слива топлива из карбюратора, а затем выньте трубку для подачи топлива.



- 3) После того, как топливо полностью будет слито в емкость, установите на место винт и трубку. Плотнo закрепите их.

Меры предосторожности при хранении

1. Замените моторное масло.
2. Снимите свечи зажигания.
3. Влейте столовую ложку (5-10 мл) чистого моторного масла в цилиндр.
4. Несколько раз до упора дерните за веревку ручного стартера, чтобы масло распределилось по цилиндру.
5. Установите на место свечи зажигания.
6. Медленно до упора натяните веревку стартера. Таким образом, клапана цилиндра закроются для предотвращения попадания влаги. Плавнo верните на место веревку стартера.

ХРАНЕНИЕ И ТРАНСПОРТИРОВКА

- 22 -

Если вы собираетесь хранить двигатель с заполненным бензином топливным баком и карбюратором, необходимо снизить риск воспламенения паров бензина. Место для хранения не должно находиться рядом с огнеопасными приборами, например, печками, водонагревателями, сушилками. Кроме того, следует избегать мест рядом с источниками искр и электроинструментами.

По возможности, избегайте мест хранения с повышенной влажностью, которая может привести к окислению и коррозии.

Убедитесь, что в целях снижения риска утечки все топливо из бака слили.

Установите оборудование таким образом, чтобы двигатель находился в ровном положении. Если двигатель находится в наклонном положении, может произойти утечка масла или бензина.

После того, как двигатель и выхлопная система остыли, накройте двигатель, чтобы защитить его от пыли. Если двигатель или выхлопная система разогреты, некоторые материалы могут воспламениться или расплавиться. Не используйте в качестве защиты от пыли листы пластика. Воздухонепроницаемый защитный материал задерживает влагу, что приводит к образованию ржавчины и коррозии.

Если двигатель оснащен батареей для электрического стартера, во время хранения ее необходимо повторно заряжать каждый месяц. Это поможет увеличить срок службы батареи.

Как эксплуатировать двигатель после хранения

Проверьте двигатель в соответствии с указаниями, приведенными в главе ПРОВЕРИТЬ ПЕРЕД ЭКСПЛУАТАЦИЕЙ.

Если при подготовке к хранению топливо было слито, заполните бак свежим бензином. Если у вас остался контейнер с бензином, убедитесь, что он свежий. Со временем бензин окисляется, и его характеристики ухудшаются, затрудняя запуск двигателя.

Если при подготовке к хранению цилиндры были покрыты маслом, при пуске двигатель может некоторое время дымить. Это нормально.

ТРАНСПОРТИРОВКА

Если двигатель работал, дайте ему возможность остыть, как минимум, в течение 15 минут, прежде чем погрузить электрооборудование на транспортное средство. О разогретый двигатель и детали выхлопной системы можно обжечься, а некоторые материалы могут загореться.

Для снижения риска утечки, необходимо перевозить двигатель в ровном положении.

УСТРАНЕНИЕ НЕИСПРАВНОСТЕЙ

- 23 -

8. УСТРАНЕНИЕ НЕИСПРАВНОСТЕЙ

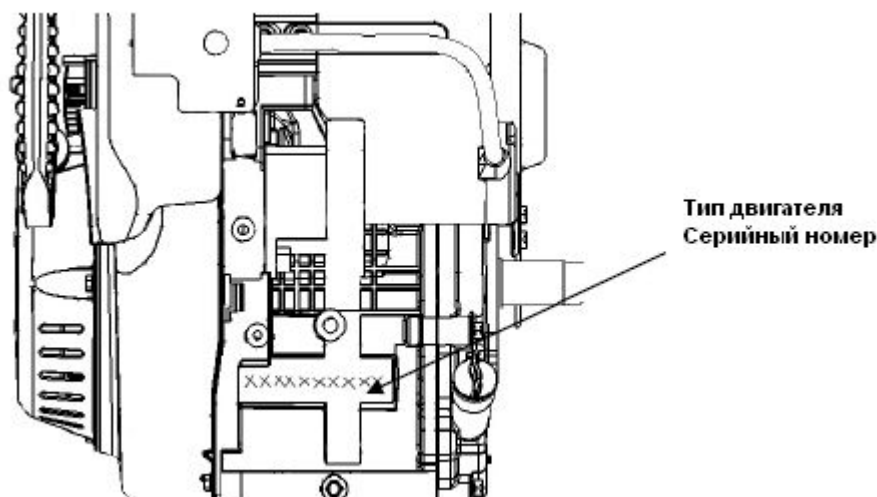
Двигатель не заводится	Возможная причина	Устранение неисправности
1. Электрический пуск: проверить батарею	Батарея разряжена	Перезарядить батарею.
2. Проверить положение средств управления	Открыта воздушная заслонка	Переместить рычаг в положение "CLOSE", если двигатель не нагрет.
	Вынут переключатель двигателя	Вставить переключатель.
3. Проверить топливо	Закончилось топливо	Заправить повторно.
	Некачественное топливо; двигатель хранился с бензином или использовался бензин низкого качества	Слить топливо из бака и карбюратора. Заправить повторно свежим бензином.
4. Снять и проверить свечи зажигания	Неисправны или загрязнены свечи зажигания, или между свечами неправильный зазор	Отрегулировать зазор или заменить свечи зажигания.
	Свечи зажигания залиты топливом (залитый двигатель)	Высушить и установить повторно свечи зажигания. Завести двигатель, установив рычаг регулировки оборотов в положение FAST («Быстро»).
5. Обратитесь к официальному дилеру по обслуживанию или изучите руководство	Забит топливный фильтр, неисправность карбюратора, неисправность зажигания, клапан не срабатывает, и пр.	При необходимости заменить или отремонтировать неисправные детали.

Не хватает мощности	Возможная причина	Устранение неисправности
1. Проверьте воздушный фильтр	Забито основание воздушного фильтра	Очистить или заменить основание воздушного фильтра.
2. Проверьте топливо	Закончилось топливо	Заправить повторно.
	Некачественное топливо; двигатель хранился с бензином или использовался бензин низкого качества	Слить топливо из бака и карбюратора. Заправить повторно свежим бензином.
3. Обратитесь к официальному дилеру по обслуживанию или изучите руководство	Забит топливный фильтр, неисправность карбюратора, неисправность зажигания, клапан не срабатывает, и пр.	При необходимости заменить или отремонтировать неисправные детали.

9. ТЕХНИЧЕСКАЯ ИНФОРМАЦИЯ И ИНФОРМАЦИЯ ДЛЯ ПОТРЕБИТЕЛЕЙ

ТЕХНИЧЕСКАЯ ИНФОРМАЦИЯ

Расположение серийного номера



Запишите серийный номер двигателя на месте пропуска ниже. Он вам может понадобиться при заказе деталей, технических и гарантийных запросах.

Серийный номер двигателя: _____

Модификация карбюратора для эксплуатации на высоте

На большой высоте стандартная смесь воздух-топливо, производимая карбюратором, становится излишне обогащенной. Производительность двигателя уменьшается, а потребление топлива увеличивается. Из-за использования излишне обогащенной смеси засоряются свечи зажигания, и затрудняется пуск двигателя. При продолжительной эксплуатации на высоте, отличной от той, для которой был разработан этот двигатель, увеличиваются выбросы СО и азота.

Улучшить производительность двигателя на большой высоте можно путем модификации карбюратора. При постоянной эксплуатации двигателя на высоте около 5 000 футов (1 500 м) дилер по обслуживанию должен модифицировать карбюратор. Содержание токсичных газов в выбросах двигателя, работающего на большой высоте, с карбюратором, модифицированным для этих условий, в течение всего срока службы будет соответствовать нормам.

Даже с применением модифицированного карбюратора, мощность двигателя в л.с. уменьшается на 3,5% при подъеме на каждые 1 000 футов (300 м). Однако зависимость мощности двигателя от высоты возрастает еще больше, если карбюратор не модифицировать.

ПРИМЕЧАНИЕ:

Если карбюратор модифицирован для работы на большой высоте, смесь воздух-топливо окажется слишком обедненной при эксплуатации на малой высоте. Эксплуатация двигателя с модифицированным карбюратором на высоте ниже 5 000 футов (1 500 м) может привести к перегреванию и, в конечном итоге, серьезному повреждению двигателя. Для использования на малой высоте дилер по обслуживанию должен восстановить заводские характеристики карбюратора.

Источник выбросов

В результате сгорания образуются оксид углерода, оксиды азота и углеводород. Необходимо контролировать содержание углеводородов и оксидов азота, так как при определенных условиях под воздействием солнечного света они вступают в реакцию, образуя фотохимический смог. Оксид углерода не вступает в подобные реакции, однако является токсичным.

Для сокращения выбросов оксида углерода, оксидов азота и углеводородов используются установки карбюратора, производящего обедненную смесь, и других систем.

Вмешательство и внесение изменений

Из-за вмешательства или внесения изменений в систему контроля выбросов количество выбросов может превысить установленный предел. В число действий, которые можно расценивать как вмешательство, входят следующие:

- Извлечение или внесение изменений в любую часть впускной, топливной или выхлопной системы.

Внесение изменений в конструкцию регулирующего соединения или механизма, регулирующего скорость, с целью расширения списка характеристик двигателя.

Проблемы, связанные с выбросом

При обнаружении каких-либо из следующих признаков, следует обратиться к дилеру для проверки и ремонта двигателя.

- Тяжело заводится или останавливается после пуска.

Проворачивается по инерции после остановки.

Неполное сжигание топлива или детонация при нагрузке.

Дожигание (детонация).

Черный дым отработавших газов или повышенное потребление топлива.

Запасные части

На двигателе созданы системы контроля выбросов. При техническом обслуживании рекомендуется использовать только оригинальные части. Эти запасные части оригинальной конструкции изготовлены по тем же стандартам, что и оригинальные детали, так что можно быть уверенным в их надежности и эффективности. Использование запасных частей неоригинального дизайна и качества может привести к снижению эффективности системы контроля выбросов.

Производитель запасной части принимает ответственность за то, что эта деталь не повлияет отрицательно на содержание выбросов. Изготовитель или фирма, специализирующаяся на ремонте или модернизации, должны подтвердить, что в результате использования этой части не произойдет сбоя в работе двигателя.

Техническое обслуживание

Следуйте графику технического обслуживания. Помните, что в основе этого графика лежит предположение, что данное оборудование будет использоваться в целях, предусмотренных его конструкцией. Эксплуатация в условиях продолжительной высокой нагрузки или высокой температуры, либо использование в слишком влажных или пыльных условиях требует более частого обслуживания.

Настройка двигателя

Элемент	Технические характеристики
Зазор свечи зажигания	0,028"-0,031" (0,70 мм -0,80 мм)
Зазор клапана	Вход: 0,15 мм ± 0,02 мм (хол.) Выход: 0,20 мм ± 0,02 мм (хол.)
Другие технические характеристики	Другие регулировки не требуются

ИНФОРМАЦИЯ ДЛЯ ПОТРЕБИТЕЛЕЙ

Печатные издания

В настоящих изданиях содержится дополнительная информация по техническому обслуживанию и ремонту двигателя. Их можно заказать у дилера, который занимается поставкой двигателей.

Каталог запасных частей

В настоящем руководстве приводятся полные иллюстрированные списки запасных частей.

КРАТКАЯ СПРАВОЧНАЯ ИНФОРМАЦИЯ

Моторное масло	Тип	SAE 5W-30, API SE или SF для общего использования. Изучите требования к моторному маслу
	Емкость	NS 250, NS 300: 0,95 L, NS 350, NS 400: 1,1 L
Свеча зажигания	Тип	F7RTC или аналоги
	Зазор	0,028—0,031" (0,70 мм—0,80 мм)
Карбюратор	Холостой ход	1 800 об/мин ± 150 об/мин
Техническое обслуживание	Каждое использование	Проверить моторное масло
	Первые 20 часов	Заменить моторное масло
	Последующее	В зависимости от состояния

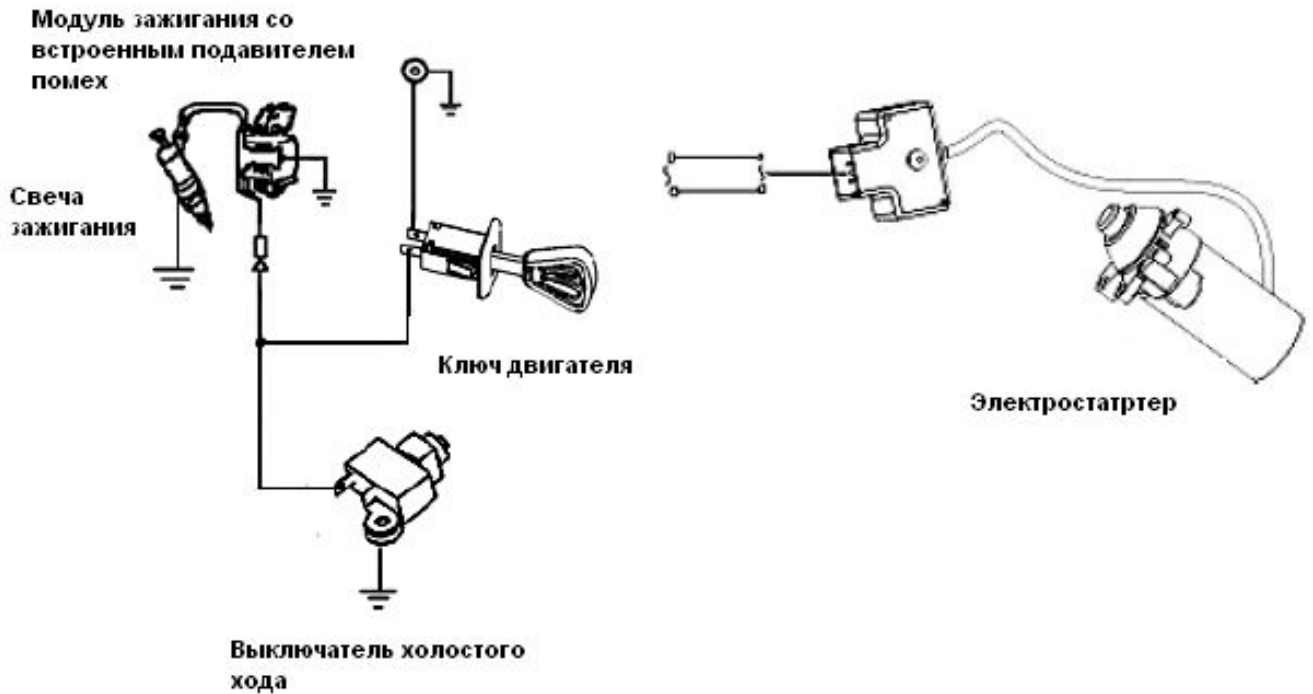
ТЕХНИЧЕСКИЕ ХАРАКТЕРИСТИКИ

- 27 -

10. ТЕХНИЧЕСКИЕ ХАРАКТЕРИСТИКИ

Модель	165F(D)S	170F(D)S	175F(D)S	180F(D)S	185F(D)S
Тип	Одноцилиндровый, 4-тактный, с принудительным воздушным охлаждением и верхним расположением клапанов				
Номинальная мощность (кВт / л.с. /3600 об/мин)	4 / 5,5	4,4 / 6	5,3 / 7	6,2 / 9	7,8 / 10
Макс. крутящий момент, Нм/2500 об/мин	10,8	12,5	15,5	18,5	23,2
Потребление топлива г/кВт-ч	≤374				
Скорость холостого хода (об/мин)	1800 об/мин ± 150 об/мин				
Коэффициент колебаний скорости	≤10%				
Уровень шума	70 децибел (А)				
Диаметр х ход поршня	65x55	70x55	75x60	80x60	85x66
Рабочий объем (см. куб.)	182	212	265	302	375
Степень сжатия	8,5:1				
Режим смазки	Разбрызгиванием				
Пусковой режим	Ручной/Электрический пуск				
Вращение	Против часовой стрелки				
Зазор клапана	Впускной клапан: 0,10 мм – 0,15 мм, выпускной клапан: 0,15 мм – 0,2 мм				
Зазор свечи зажигания	0,7 мм – 0,8 мм				
Режим зажигания	Транзисторное зажигание от магнето				
Размеры (Длина х ширина х высота) (мм)	447×289×359	447×289×359	495×379×431	495×397×431	510×380×450
Масса (кг)	18		28,5	30	34

11. ЭЛЕКТРОСХЕМЫ



Модель без электростартера

