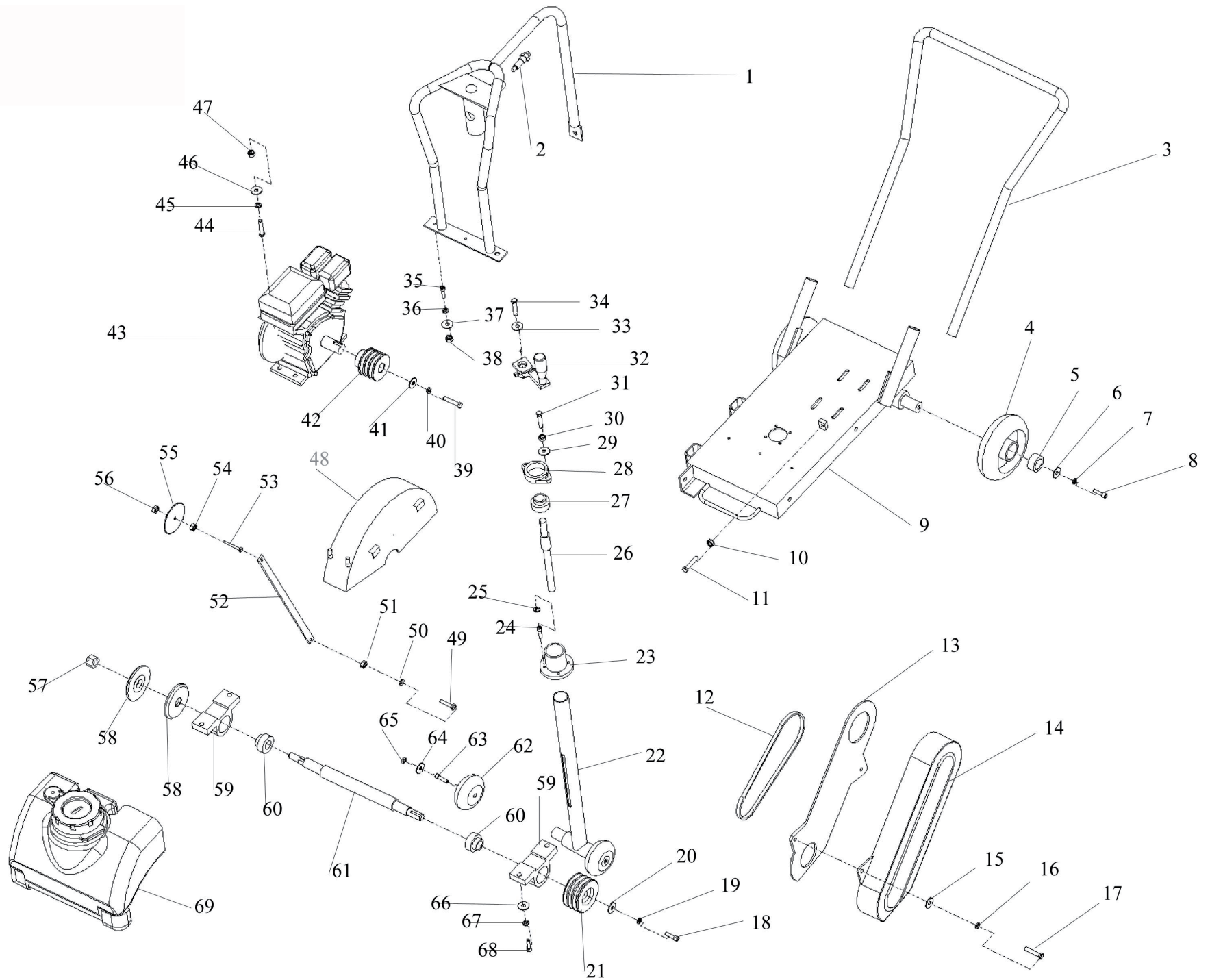




**Бензиновый швонарезчик
«Калибр БШН-6,5/350ВХ»
Двигатель GX160**





**Бензиновый швонарезчик
«Калибр БШН-6,5/350ВХ»
Двигатель GX160**

Поз.	Наименование	Артикул	Поз.	Наименование	Артикул
1	Каркас	БШН-6,5/350.1	36	Шайба пружинная	БШН-6,5/350.36
2	Фиксатор	БШН-6,5/350.2	37	Шайба	БШН-6,5/350.37
3	Рукоятка	БШН-6,5/350.3	38	Гайка	БШН-6,5/350.38
4	Колесо большое	БШН-6,5/350.4	39	Болт М8*25	БШН-6,5/350.39
5	Врулка резиновая	БШН-6,5/350.5	40	Шайба пружинная	БШН-6,5/350.40
6	Шайба	БШН-6,5/350.6	41	Шайба	БШН-6,5/350.41
7	Шайба пружинная	БШН-6,5/350.7	42	Шкив ведущий (малый)	БШН-6,5/350.42
8	Болт М10*30	БШН-6,5/350.8	43	Двигатель GX160	БШН-6,5/350.43
9	Платформа	БШН-6,5/350.9	44	Болт М10*40	БШН-6,5/350.44
10	Гайка М16	БШН-6,5/350.10	45	Шайба пружинная 10	БШН-6,5/350.45
11	Болт М16*10	БШН-6,5/350.11	46	Шайба	БШН-6,5/350.46
12	Ремень клиновой А813 (зубчатый 13*813) БШН6,5/350	БШН-6,5/350.12	47	Гайка М10	БШН-6,5/350.47
13	Кожух ремня внутренний	БШН-6,5/350.13	48	Кожух диска защитный	БШН-6,5/350.48
14	Кожух ремня	БШН-6,5/350.14	49	Болт	БШН-6,5/350.49
15	Шайба	БШН-6,5/350.15	50	Шайба	БШН-6,5/350.50
16	Шайба пружинная	БШН-6,5/350.16	51	Гайка	БШН-6,5/350.51
17	Болт М8	БШН-6,5/350.17	52	Держатель курсора	БШН-6,5/350.52
18	Болт М12*30	БШН-6,5/350.18	53	Болт	БШН-6,5/350.53
19	Шайба пружинная	БШН-6,5/350.19	54	Гайка	БШН-6,5/350.54
20	Шайба	БШН-6,5/350.20	55	Колесо курсора	У03249
21	Шкив ведомый (большой)	БШН-6,5/350.21	56	Гайка М10	БШН-6,5/350.56
22	Труба с резьбой	БШН-6,5/350.22	57	Гайка	БШН-6,5/350.57
23	Фланец	БШН-6,5/350.23	58	Комплект шайб прижимных (2 шт.)	БШН-6,5/350.58
24	Болт М8*12	БШН-6,5/350.24	59	Опора подшипника большого	БШН-6,5/350.59
25	Шайба	БШН-6,5/350.25	60	Подшипник специальный большой	БШН-6,5/350.60
26	Вал регулировочный	У03250	61	Ось колес	БШН-6,5/350.61
27	Подшипник	БШН-6,5/350.27	62	Колесо малое	БШН-6,5/350.62
28	Корпус подшипника малого	БШН-6,5/350.28	63	Болт М8*25	БШН-6,5/350.63
27+28	Подшипник специальный малый в корпусе	БШН-6,5/350.27+28	64	Шайба	БШН-6,5/350.64
29	Шайба	БШН-6,5/350.29	65	Пружина	БШН-6,5/350.65
30	Шайба пружинная	БШН-6,5/350.30	66	Шайба	БШН-6,5/350.66
31	Болт	БШН-6,5/350.31	67	Гайка	БШН-6,5/350.67
32	Рукоятка регулировочная	У03251	68	Болт	БШН-6,5/350.68
33	Шайба 10	БШН-6,5/350.33	69	Бак для воды	У03502
34	Болт М10*30	БШН-6,5/350.34	бн	Акселератор с тросом	У04280
35	Болт	БШН-6,5/350.35			