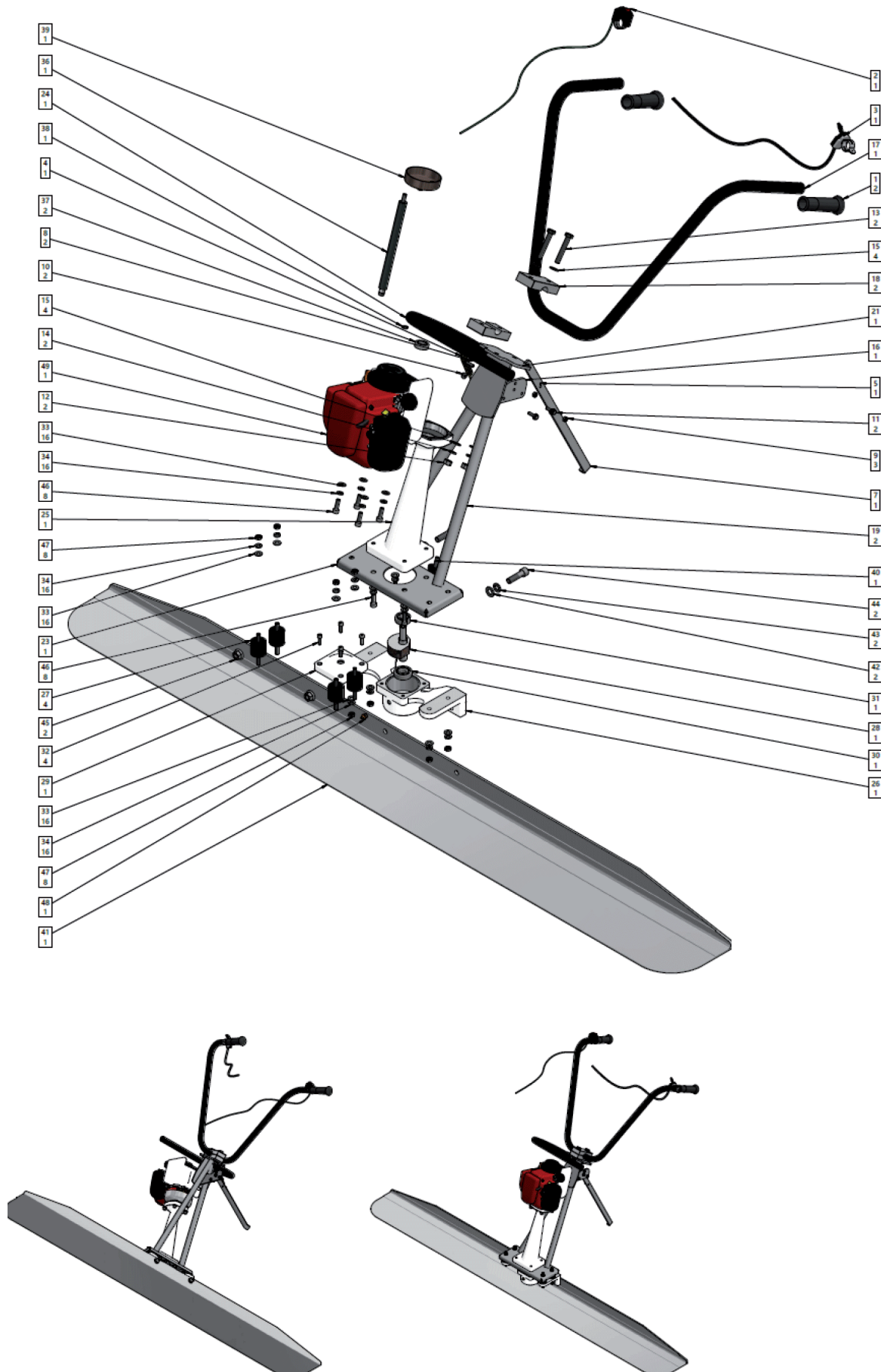




Виброрейка «Калибр ВР-1,5»





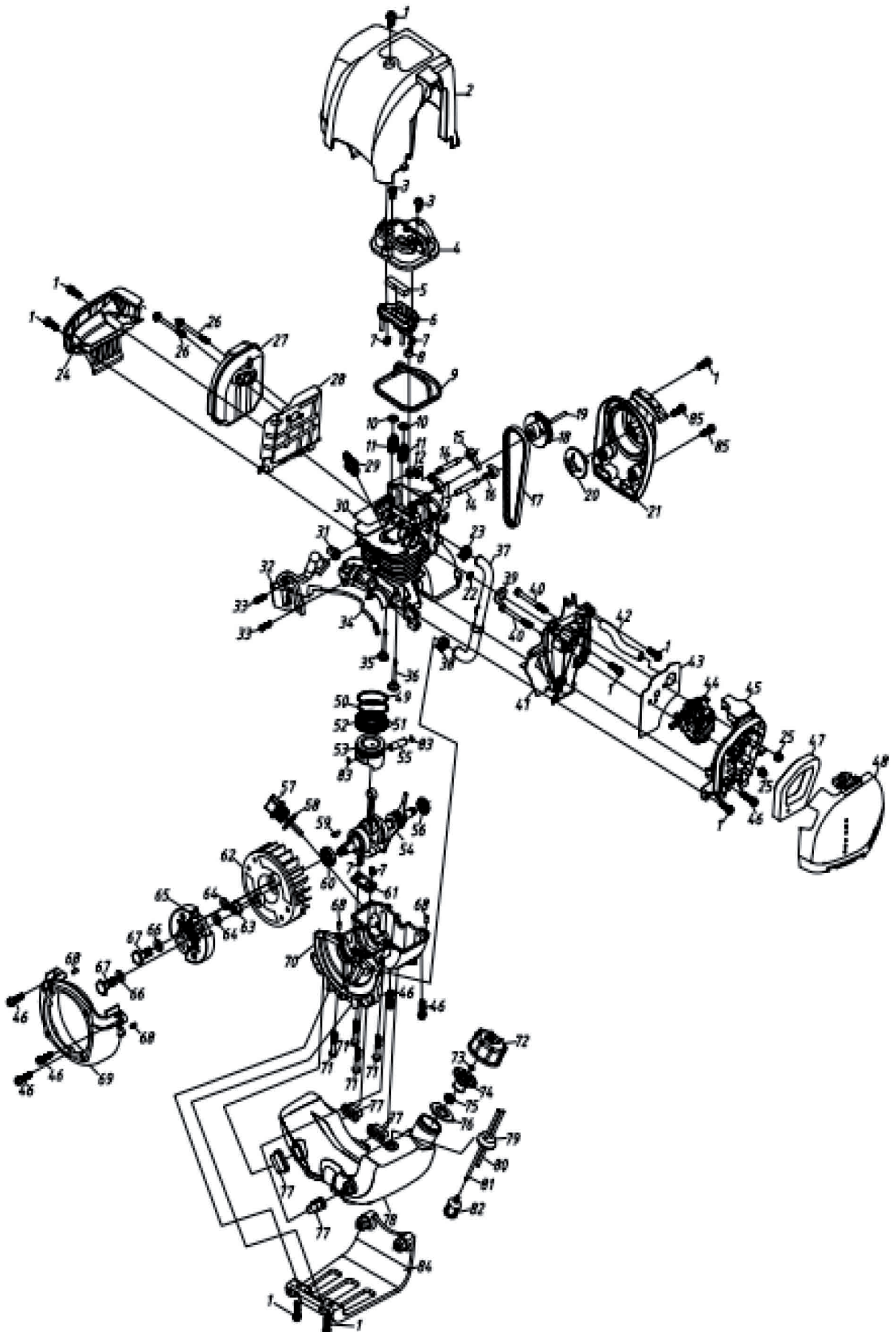
Виброрейка «Калибр ВР-1,5»

Рама

Поз.	Наименование	Артикул	Поз.	Наименование	Артикул
1	Рукоятка	BP1.5(R-OU).1	25	Корпус редуктора	BP1.5(R-OU).25
2	Выключатель зажигания	BP1.5(R-OU).2	26	Шарнир крепления рейки	BP1.5(R-OU).26
3	Акселератор в сборе с тросом L=1610мм	BP1.5(R-OU).3	27	Подушка резиновая с двумя шпильками M8 L=33 ф=33	BP1.5(R-OU).27
4	Пружина	BP1.5(R-OU).4	28	Груз эксцентриковый	BP1.5(R-OU).28
5	Винт М6х20	BP1.5(R-OU).5	29	Фланец соединительный	BP1.5(R-OU).29
6	Винт М6х30	BP1.5(R-OU).6	30	Подшипник 62203	BP1.5(R-OU).30
7	Планка прижимная	BP1.5(R-OU).7	31	Подшипник 3202	BP1.5(R-OU).31
8	Шайба М6	BP1.5(R-OU).8	32	Винт М6х20	BP1.5(R-OU).32
9	Гайка М6	BP1.5(R-OU).9	33	Шайба М8	BP1.5(R-OU).33
10	Гайка М6	BP1.5(R-OU).10	34	Шайба пружинная М8	BP1.5(R-OU).34
11	Винт М6х30	BP1.5(R-OU).11	36	Вал приводной	BP1.5(R-OU).36
12	Гайка М10	BP1.5(R-OU).12	37	Подшипник 6201	BP1.5(R-OU).37
13	Винт М10х60	BP1.5(R-OU).13	38	Кольцо стопорное М12	BP1.5(R-OU).38
14	Шайба пружинная М10	BP1.5(R-OU).14	39	Барaban муфты сцепления	У05413
15	Шайба М10	BP1.5(R-OU).15	40	Резиновая подука передачи L=62мм, ф=32мм.	BP1.5(R-OU).40
16	Кронштейн фиксации планки	BP1.5(R-OU).16	41	Рейка выравнивающая	BP1.5(R-OU).41
17	Ручка основная	BP1.5(R-OU).17	42	Шайба М12	BP1.5(R-OU).42
18	Хомут крепления ручки	BP1.5(R-OU).18	43	Шайба пружинная М12	BP1.5(R-OU).43
19	Рама	BP1.5(R-OU).19	44	Винт М12х45	BP1.5(R-OU).44
20	Кнопка	BP1.5(R-OU).20	45	Гайка М12	BP1.5(R-OU).45
21	Пластина фиксации	BP1.5(R-OU).21	46	Винт М8х30	BP1.5(R-OU).46
22	Палец	BP1.5(R-OU).22	47	Гайка М8	BP1.5(R-OU).47
23	Нижняя площадка рамы	BP1.5(R-OU).23	48	Масленка	BP1.5(R-OU).48
24	Ручка	BP1.5(R-OU).24	49	Двигатель бензиновый	BP1.5(R-OU).49



Виброрейка «Калибр ВР-1,5» Двигатель 140FA





Виброрейка «Калибр ВР-1,5» Двигатель 140FA

Поз.	Наименование	Артикул	Поз.	Наименование	Артикул
1	Винт М5х15	BP1.5(R-OU)Д.1	44	Карбюратор	BP1.5(R-OU)Д.44
2	Крышка головки цилиндра	BP1.5(R-OU)Д.2	45	Основания фильтра воздушного	BP1.5(R-OU)Д.45-48
3	Винт М5х12	BP1.5(R-OU)Д.3	46	Винт М5х22	
4	Головка цилиндра	BP1.5(R-OU)Д.4	47	Фильтрующий элемент	
5	Сапун	BP1.5(R-OU)Д.5	48	Крышка фильтра воздушного	
6	Крышка	BP1.5(R-OU)Д.6	49	Кольцо черное	BP1.5(R-OU)Д.49-52
7	Винт М8	BP1.5(R-OU)Д.7	50	Кольцо белое	
8	Прокладка резиновая	BP1.5(R-OU)Д.8	51	Кольцо маслосъемное	
9	Прокладка резиновая	BP1.5(R-OU)Д.9	52	Кольцо тонкое	
10	Шайба опорная пружины клапана	BP1.5(R-OU)Д.10	53	Поршень	BP1.5(R-OU)Д.53
11	Пружина клапана	BP1.5(R-OU)Д.11	54	Вал коленчатый	BP1.5(R-OU)Д.54
12	Чашка выпускного клапана	BP1.5(R-OU)Д.12	55	Палец поршневой	У03483
13	Чашка впускного клапана	BP1.5(R-OU)Д.13	56	Сальник	BP1.5(R-OU)Д.56
14	Шпилька установочная	BP1.5(R-OU)Д.14	57	Щуп масляный	BP1.5(R-OU)Д.57
15	Колпачек выпускной	BP1.5(R-OU)Д.15	58	Прокладка щупа масляного	BP1.5(R-OU)Д.58
16	Колпачек впускной	BP1.5(R-OU)Д.16	59	Шпонка М3х5х13	BP1.5(R-OU)Д.59
17	Ремень L=345х7мм	BP1.5(R-OU)Д.17	60	Сальник	BP1.5(R-OU)Д.60
18	Шкив храповика	BP1.5(R-OU)Д.18	61	Проставка	BP1.5(R-OU)Д.61
19	Вал храповика	BP1.5(R-OU)Д.19	62	Маховик	BP1.5(R-OU)Д.62
20	Храповик	BP1.5(R-OU)Д.20	63	Гайка М8	BP1.5(R-OU)Д.63
21	Стартер ручной в сборе	BP1.5(R-OU)Д.21	64	Шайба	BP1.5(R-OU)Д.64
22	Прокладка	BP1.5(R-OU)Д.22	65	Сцепления в сборе	У01618
23	Хамут трубы	BP1.5(R-OU)Д.23	66	Шайба	BP1.5(R-OU)Д.66
24	Защита глушителя	BP1.5(R-OU)Д.24	67	Палец установочный	BP1.5(R-OU)Д.67
25	Гайка М8	BP1.5(R-OU)Д.25	68	Втулка М8	BP1.5(R-OU)Д.68
26	Винт М5х50	BP1.5(R-OU)Д.26	69	Кожух маховика	BP1.5(R-OU)Д.69
27	Глушитель	BP1.5(R-OU)Д.27	70	Картер двигателя	BP1.5(R-OU)Д.70+30
28	Основание глушителя	BP1.5(R-OU)Д.28	71	Винт М5х32	BP1.5(R-OU)Д.71
29	Свеча зажигания	BP1.5(R-OU)Д.29	72	Крышка топливного бака	BP1.5(R-OU)Д.72
30	Цилиндр	BP1.5(R-OU)Д.30+70	73	Клапан воздушный крышки	
31	Клемма	BP1.5(R-OU)Д.31	74	Прокладка крышки	
32	Катушка зажигания	BP1.5(R-OU)Д.32	75	Прокладка	
33	Винт	BP1.5(R-OU)Д.33	76	Прокладка	BP1.5(R-OU)Д.77
34	Провод катушки зажигания	BP1.5(R-OU)Д.34	77	Подушки резиновые бака	
35	Клапан выпускной	BP1.5(R-OU)Д.35	78	Бак топливный	BP1.5(R-OU)Д.78
36	Клапан впускной	BP1.5(R-OU)Д.36	79	Пробка	BP1.5(R-OU)Д.79
37	Труба балансировочная	BP1.5(R-OU)Д.37	80	Трубка топливная возвратная	BP1.5(R-OU)Д.80
38	Хамут трубы	BP1.5(R-OU)Д.38	81	Трубка подачи топлива	BP1.5(R-OU)Д.81
39	Сальник	BP1.5(R-OU)Д.39	82	Фильтр топливный	BP1.5(R-OU)Д.82
40	Винт М5х55	BP1.5(R-OU)Д.40	83	Кольцо	BP1.5(R-OU)Д.83
41	Коллектор впускной	BP1.5(R-OU)Д.41	84	Кожух топливного бака	BP1.5(R-OU)Д.84
42	Воздухопровод	BP1.5(R-OU)Д.42	85	Винт М5х18	BP1.5(R-OU)Д.85
43	Прокладка коллектора	BP1.5(R-OU)Д.43			