



Descripción del producto

Compacto de lavabo e inodoro de acero inoxidable AISI 304.

Espesor del acero inoxidable 1,5 mm

Acabado satinado.

Entrada de agua a pared de diámetro 1" 1/2

Desagüe a pared o suelo de diámetro 102 mm

Producto antivandálico

Incluye accesorios (grifería, valvulería y tornillería) para su instalación y puesta en funcionamiento.

Especificaciones técnicas:

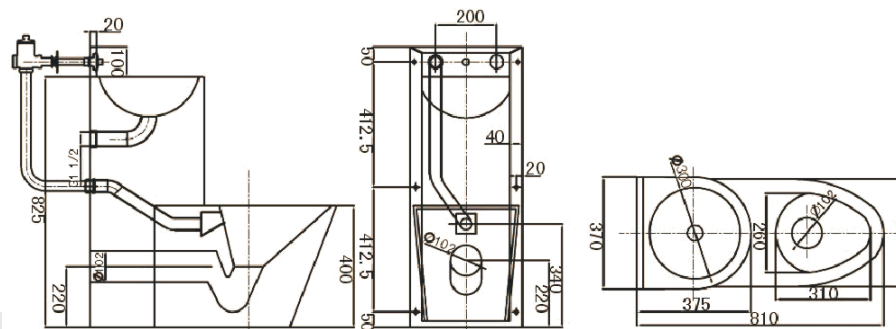
Compacto de lavabo e inodoro centrado. El producto se compone de un lavabo principal y un inodoro adjunto. El lavabo principal, realizado íntegramente en chapa de acero inoxidable AISI 304 de 1,5mm de espesor, dispone de una cubeta interior con desagüe y canalizaciones de conexión a la red. La entrada de agua al lavabo se activa por fluxómetro. El inodoro adjunto, realizado íntegramente en acero inoxidable AISI304 de 1,5mm de espesor, incorpora la canalización a desagüe para suelo o pared de Ø102 mm y una entrada de agua de Ø 1 1/2. El producto incorpora todos los elementos/accesorios necesarios para su instalación y puesta a punto (grifería, valvulería, tornillería así como todas las conexiones necesarias). El montaje del mueble compacto, de características anti vandálicas, se realiza mediante tornillería a pared y suelo. El conjunto montado tiene un acabado superficial satinado que le confiere una resistencia adecuada frente al uso. La dimensión total del producto es 950x370x810mm. El modelo de sanitario de acero inoxidable es GW08 75 04 01, fabricado por GENWEC WASHROOM S.L. - Av. Joan Carles I, 46-48 - c.p: 08908 L'Hospitalet de Llobregat - Barcelona. www.genwec.com.

Características técnicas

Especificaciones del producto

- Lavabo e inodoro principal realizados en acero inoxidable AISI304 de 1,5mm de espesor.
- Anti vandálico, fijación a pared y suelo.
- Acabado satinado.
- Entrada de agua a pared de diámetro 1" 1/2
- Desagüe a pared o suelo de diámetro 102 mm

SANITARIOS ACERO INOXIDABLE **GW08 75 04 01 Compacto de lavabo e inodoro**



Limpieza: Se recomienda un paño de algodón ligeramente humedecido en una solución jabonosa. A continuación, secar.

WASHROOM EQUIPMENT & COMP.