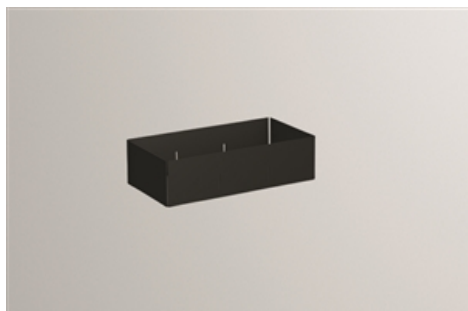


## Технический паспорт

---



коробка-органайзер

**FU.BX1**

**без серии**

Артикульный №:

8400061668

---

## Характеристики

Описание модели

Артикульный №

Размеры

Форма

Смесители с вертикальным изливом и встроенным аэратором обеспечивают оптимальное попадание водяной струи в углубление раковины (угол падения 90°).

FU.BX1

8400061668

ш/в/г 129 мм/68 мм/257 мм

прямоугольная



## Описание изделия/описание изделия для тендера

коробка-органайзер

**FU.BX1**

**без серии**

Артикульный №: 8400061668

## Текст

коробка-органайзер, прямоугольная, ш/в/г 129/68/257 мм, черный антрацит, с порошковым покрытием, дно с фетровым ковриком

---