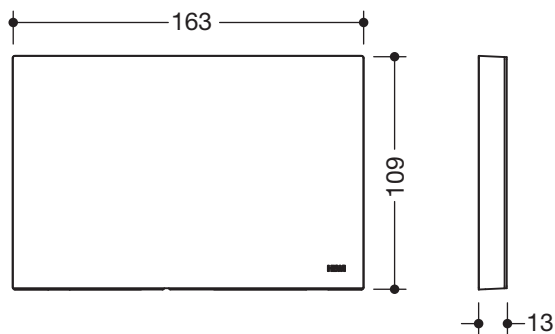


Abdeckung für Montageplatte 900.51.00240

- rechteckige Abdeckung
- dient zur Verkleidung montierter Montageplatten mittels einfachem Einhängen
- 163 mm breit, 109 mm hoch, 13 mm tief
- Rahmen der Abdeckung aus hochwertigem Polyamid in den HEWI 98 (Signalweiß) und 92 (Anthrazitgrau)
- Frontplatte aus hochwertigem Edelstahl, spiegelpoliert



Abmessungen in mm



Oberfläche/Farben



Alternative Oberflächen/Farben



Technische Änderungen vorbehalten, 15.08.2019

HEWI Heinrich Wilke GmbH
Postfach 1260
D-34442 Bad Arolsen

Telefon: +49 5691 82-0
Telefax: +49 5691 82-319

info@hewi.de
www.hewi.com