

Инструкция по эксплуатации

Электрический обогреватель Wacker Neuson HE 15
5000610129

Цены на товар на сайте:

http://www.vseinstrumenti.ru/klimat/teplovye_pushki/elektricheskie/wacker_neuson/he_15_610129/

Отзывы и обсуждения товара на сайте:

http://www.vseinstrumenti.ru/klimat/teplovye_pushki/elektricheskie/wacker_neuson/he_15_610129/#tab-Responses

| | |
|-----------|-----|
| 0211674ru | 003 |
| 06.2010 | |

Электронагреватель

HE 3, 9, 15



Руководство оператора



Производитель

Wacker Neuson SE

Preußenstraße 41

80809 München

www.wackerneuson.com

Tel.: +49-(0)89-354 02-0

Fax: +49-(0)89-354 02-390

Перевод оригинальной инструкции по эксплуатации на немецком языке



**WACKER
NEUSON**

| | |
|---|-----------|
| 1. Инструкции по технике безопасности | 6 |
| 1.1 Общие рекомендации | 6 |
| 1.2 Наклейка | 7 |
| 2. Приборная панель | 8 |
| 3. Описание | 9 |
| 4. Эксплуатация | 10 |
| 4.1 Установка | 10 |
| 4.2 Использование агрегата | 10 |
| 5. Техобслуживание | 12 |
| 5.1 Очистка | 12 |
| 6. Неисправности, причины и способы устранения | 13 |
| 7. Электрическая схема | 16 |
| 7.1 HE 3 A | 16 |
| 7.2 HE 9 A | 17 |
| 7.3 HE 15 A | 18 |
| 8. Технические характеристики | 19 |

1 Предисловие

В данном руководстве оператора содержатся сведения и приемы для обеспечения надежного обслуживания Вашего агрегата Wacker Neuson. В целях безопасности и для предохранения от травм внимательно ознакомьтесь с данными инструкциями по технике безопасности, убедитесь в том, что поняли прочитанное, и неукоснительно соблюдайте их.

Данное руководство оператора не является пособием для выполнения обширного перечня работ по техническому обслуживанию и ремонту. Такие работы должны выполнять сотрудники сервисных служб Wacker Neuson или авторизованные специалисты.

При создании данного агрегата уделялось большое внимание обеспечению безопасности пользователей. Однако ненадлежащая эксплуатация или неправильное техническое обслуживание могут стать причиной возникновения опасности. При обслуживании и эксплуатации Вашего агрегата Wacker Neuson руководствуйтесь сведениями, изложенными в данном руководстве оператора. Агрегат вознаградит Вас за внимание безотказной работой и высокой степенью готовности.

Немедленно заменяйте неисправные компоненты агрегата!

При возникновении вопросов по эксплуатации или техническому обслуживанию агрегата обратитесь к региональному представителю компании Wacker Neuson.

Все права, особенно права на копирование и распространение документации защищены.

Авторские права 2010 Wacker Neuson SE

Ни одна часть данной публикации не может воспроизводиться, обрабатываться, тиражироваться или распространяться без четкого предварительного письменного согласия компании Wacker Neuson.

Любой тип воспроизведения, распространения или сохранения информации на носителях любого типа и любым способом, если это не разрешено компанией Wacker Neuson, является нарушением действующих авторских прав и преследуется по закону.

Мы оставляем за собой право – даже без специального уведомления – на технические модификации, направленные на усовершенствование наших агрегатов и повышение уровня безопасности.

1. Инструкции по технике безопасности**1.1 Общие рекомендации**

Монтаж, регулировки и эксплуатация агрегата осуществляются в соответствии с действующими нормативными и законодательными актами.

Соблюдайте следующие положения:

- * В обязательном порядке необходимо соблюдать содержащиеся в настоящем справочнике указания.
- * Не производить монтаж электронагревателя вблизи душевых, ванн и плавательных бассейнов.
- * Не производить монтаж электронагревателя в непосредственной близости от стенной розетки.
- * Монтировать электронагреватель на устойчивом основании, во избежание опрокидывания.
- * Не хранить воспламеняющиеся материалы вблизи агрегата.
- * Не накрывать электронагреватель полотенцами и т. п.
- * Проверить электронагреватель перед пуском и наблюдать за ним во время работы. Держать электронагреватель в месте, недоступном для детей и животных.
- * После каждого использования отключать выключатель.

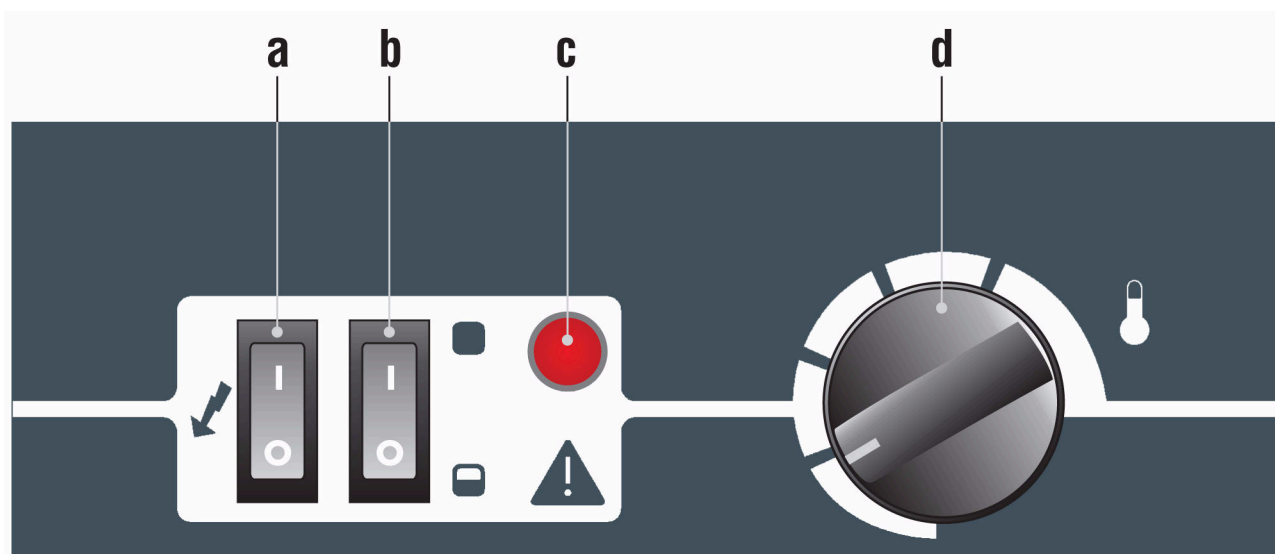
1.2 Наклейка

На агрегате имеются наклейки, содержащие важные указания и инструкции по технике безопасности.

- Поддерживайте наклейки в читаемом состоянии.
- Заменяйте недостающие наклейки или наклейки с плохо различимым содержанием.

| Поз. | Описание |
|------|---|
| 1 | ВНИМАНИЕ Перед пуском соблюдать следующее Перед первичным монтажом внутри нагревателя находятся следующие части: <ul style="list-style-type: none">• 2 ножки• 1 ось• 2 колеса Прежде чем приступить к пуску нагревателя, следует извлечь эти детали и смонтировать их на нагревателе. |

2. Приборная панель



| | | | |
|---|------------------------------------|---|---|
| a | Выключатель (IG) | b | Силовой переключатель (IS) |
| c | Световой индикатор термостата (SL) | d | Ручка регулировки термостата помещения (TA) |

3. Описание

Работающие от электричества мобильные электронагреватели серии HE служат для отопления разнообразных помещений: Производственных цехов, складов, строительных площадок, а также помещений общего доступа.

Воздух всасывается из окружающей среды с помощью вентилятора с приводом от двигателя и нагревается посредством электрических нагревательных стержней. Крыльчатка вентилятора и нагревательные стержни находятся внутри агрегата, поток воздуха входит и выходит сквозь решетку. Электронагреватель изготовлен с двойными стенками из листовой стали. За счет этого повышается производительность и уменьшается нагрев корпуса. Входящие в комплект поставки опорные ножки (их необходимо смонтировать перед пуском) обеспечивают устойчивость, при условии монтажа агрегата на ровном и надежном основании.

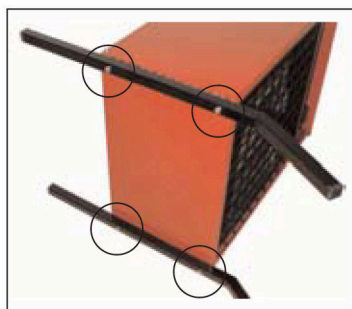
4. Эксплуатация

4.1 Установка



Внимание

Перед использованием электронагревателя смонтировать опорные ножки с помощью четырех прилагаемых винтов (см. иллюстрацию).



Подключить модель HE 3 A к розетке 230 В~ с защитным заземляющим контактом. Модели HE 9 A и HE 15 A оборудованы розеткой CEE, и их необходимо подключать к источнику электроснабжения 400 В 3~ с защитным заземляющим контактом.

4.2 Использование агрегата



4.2.1 Термостат 0-40 °C

Включить выключатель (a).

Отрегулировать желаемую ступень температуры при помощи ручки регулировки термостата (d). В зависимости от температуры помещения, электронагреватель включается и выключается автоматически. После достижения заданной температуры вентилятор продолжает работать еще несколько минут (см. раздел "Дополнительная вентиляция" на стр. 11).

4.2.2 Силовой переключатель

При помощи силового переключателя (b) можно устанавливать выходную мощность следующим образом:

| Модель | |  |  |
|---------|-------|---|---|
| HE 3 A | [кВт] | 1,5 | 3 |
| HE 9 A | [кВт] | 4,5 | 9 |
| HE 15 A | [кВт] | 7,5 | 15 |

4.2.3 Термовыключатель

Вентилятор оснащен встроенным термовыключателем, который перекрывает электроснабжение в случае перегрева. При срабатывании термовыключателя следует выключить вентилятор, дать ему остыть и устранить причину перегрева. В моделях HE 3 A и HE 9 A нажать клавишу перезапуска на кожухе, чтобы снова включить термовыключатель.

В модели HE 15 A снова запустить агрегат клавишей с задней стороны (рядом с табличкой "RIARMO" (перезапуск)). Для этого отвинтить защитный колпачок, нажать красную клавишу и снова завинтить защитный колпачок, чтобы не нарушился класс изоляции электронагревателя.

4.2.4 Дополнительная вентиляция

Если температура окружающей среды достигла значения, отрегулированного на термостате, нагрев отключается, однако, вентилятор продолжает работать до тех пор, пока полностью не остынут нагревательные стержни.

4.2.5 Выключение

Установить выключатель (a) на "0".

5. Техобслуживание



Внимание

До начала работ по техобслуживанию выполнить следующие операции:

- * Отключить электронагреватель.
- * Прервать подачу электропитания. Для этого установить выключатель (а) на "0".
- * Подождать, пока электронагреватель остынет.

5.1 Очистка

Регулярно производить чистку электронагревателя, чтобы гарантировать безупречную эксплуатацию. Накопление пыли и загрязнений может привести к перегреву. Опасность пожара!

HE ... Неисправности, причины и способы устранения

6. Неисправности, причины и способы устранения

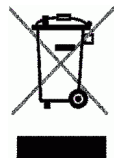
| Неисправность | Причина | Способ устранения |
|--|---|---|
| Вентилятор не запускается | Отсутствует электропитание | Проверить электропитание на соответствие следующим параметрам: HE 3 А: 230 В ~ 50 Гц HE 9 А - HE 15 А: 400 В 3~ 50 Гц |
| | | Проверить исправность и положение выключателя |
| | Прогорела или повреждена обмотка электродвигателя | Заменить двигатель |
| Вентилятор запускается, но воздух не нагревается | Блокирован подшипник электродвигателя | Заменить двигатель |
| | Неисправно контрольное устройство | Проверить, правильно ли отрегулировано устройство (например, температура, настроенная на термостате, должна быть выше температуры помещения) |
| Электронагреватель останавливается | Неисправно контрольное устройство | Заменить контрольное устройство |
| Электронагреватель останавливается | Слишком высокая температура воздуха | Перекрыть электропитание вентилятора, дать ему остыть и устранить причину, которая вызвала перегрев. В моделях HE 3 А и HE 9 А клавиша перезапуска закреплена на кожухе агрегата, в модели HE 15 А она находится с задней стороны |

1 Утилизация

1.1 Утилизация электрического и электронного оборудования

Клиентам в странах ЕС

Данное оборудование подлежит утилизации в соответствии с директивой 2002/96/ЕС об отходах электрического и электронного оборудования (директива WEEE – Waste Electrical and Electronic Equipment) и положениями национального законодательства. Рамочная директива WEEE устанавливает минимальные уровни утилизации электрооборудования для всего пространства ЕС.



Агрегат имеет маркировку со специальным знаком с изображением перечеркнутого мусорного контейнера. Это означает, что утилизация данного оборудования должна осуществляться отдельно от бытового мусора экологически безопасным способом.

Данный агрегат представляет собой профессиональный электроинструмент и предназначен исключительно для коммерческого использования (так называемое оборудование для бизнеса согласно директиве WEEE - B2B). В отличие от оборудования, преимущественного предназначенного для бытового применения (так называемое оборудование для потребителей - B2C), данное оборудование в некоторых странах ЕС, например в Германии, не может быть утилизировано на складах общественных организаций, занимающихся ликвидацией отходов (например, муниципальных предприятий по сбору вторсырья). По вопросам утилизации электрооборудования коммерческого назначения в Вашей стране обращайтесь к продавцу, чтобы обеспечить утилизацию оборудования в соответствии с действующими положениями законодательства. Обратите внимание на возможные указания в договоре купли-продажи и в общих условиях заключения торговых сделок своего продавца.

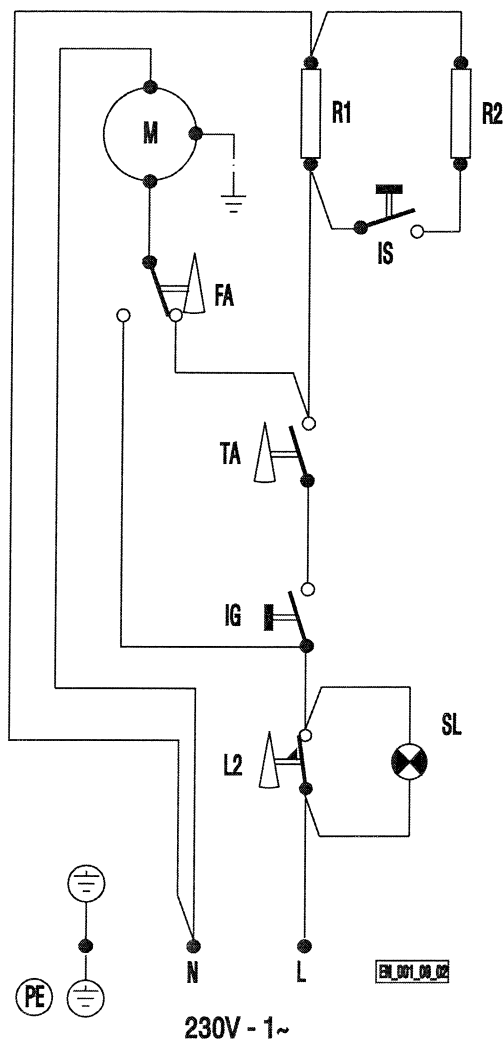
Надлежащая утилизация данного оборудования предотвращает негативное воздействие на человека и окружающую среду, помогает нейтрализовать вредные вещества и обеспечивает повторное использование ценных сырьевых материалов.

Клиентам в других странах

Надлежащая утилизация данного оборудования предотвращает негативное воздействие на человека и окружающую среду, помогает нейтрализовать вредные вещества и обеспечивает повторное использование ценных сырьевых материалов. Поэтому мы рекомендуем отделять данное оборудование от бытового мусора и утилизировать его экологически безопасным способом. Раздельная утилизация электрического и электронного оборудования также может быть определена национальным законодательством. Обеспечьте утилизацию оборудования в соответствии с действующими положениями законодательства Вашей страны.

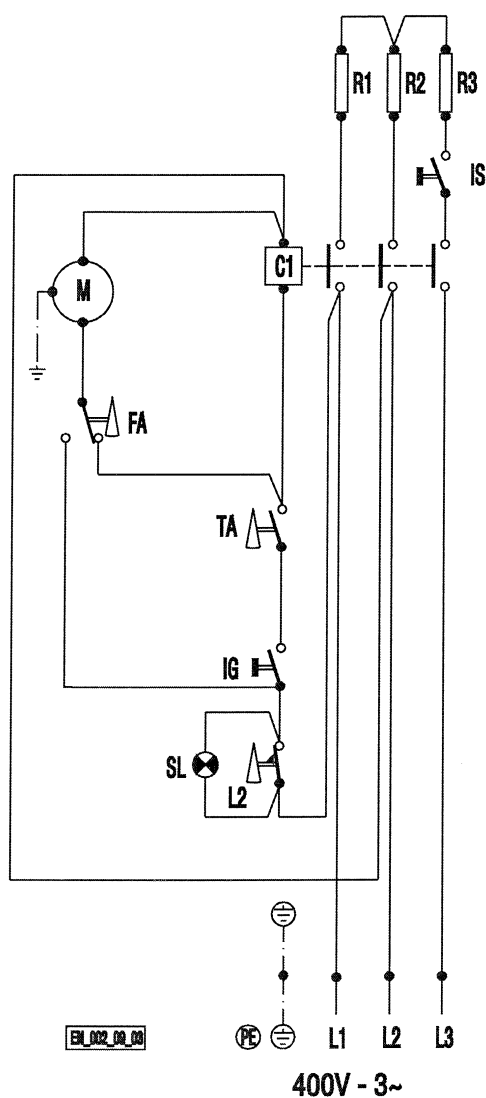
7. Электрическая схема

7.1 HE 3 A



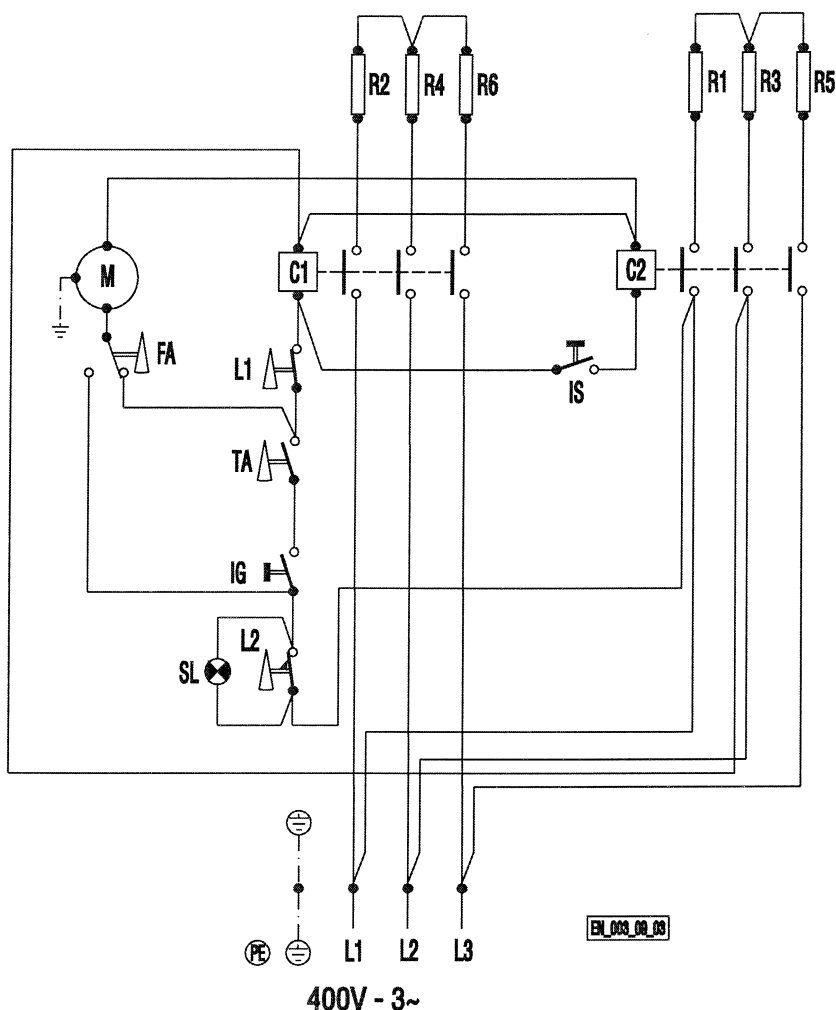
| | | | | | |
|----|---|----|-------------------------------|----|---------------------|
| M | Электродвигатель вентилятора 230 В | R | Сопротивление 1500 Вт – 230 В | IG | Выключатель |
| L2 | Защитный термостат с ручным деблокированием | IS | Силовой переключатель | TA | Термостат помещения |
| SL | Световой индикатор термостата | FA | Термостат вентилятора | | |

7.2 HE 9 A



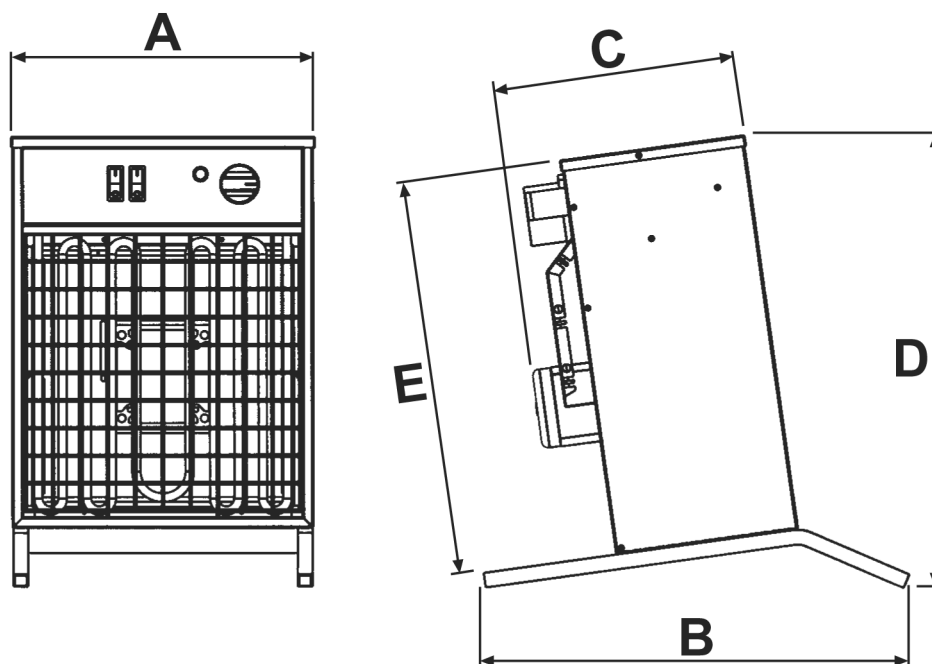
| | | | | | |
|----|---|----|-------------------------------|----|---|
| M | Электродвигатель вентилятора 400 В | R | Сопротивление 3000 Вт – 230 В | IG | Выключатель |
| L2 | Защитный термостат с ручным деблокированием | IS | Силовой переключатель | TA | Термостат помещения |
| SL | Световой индикатор термостата | FA | Термостат вентилятора | C1 | Дистанционный выключатель сопротивления 400 В |

7.3 HE 15 A



| | | | | | |
|----|---|----|---|----|---|
| M | Электродвигатель вентилятора 400 В | R | Сопротивление 2500 Вт – 230 В | IG | Выключатель |
| FA | Термостат вентилятора | IS | Силовой переключатель | TA | Термостат помещения |
| SL | Световой индикатор термостата | L1 | Термостат защиты от перегрева | L2 | Защитный термостат с ручным деблокированием |
| C1 | Дистанционный выключатель сопротивления 400 В | C2 | Дистанционный выключатель сопротивления 400 В | | |

8. Технические характеристики



| Модель | A [мм] | B [мм] | C [мм] | D [мм] | E [мм] | Масса [кг] |
|---------|-----------|-----------|-----------|-----------|-----------|---------------|
| HE 3 A | 235 | 348 | 195 | 355 | 315 | 6,2 |
| HE 9 A | 310 | 460 | 230 | 460 | 405 | 10,5 |
| HE 15 A | 310 | 460 | 340 | 468 | 405 | 15 |

| | | HE 3 A | HE 9 A | HE 15 A |
|-------------------------------|-------|---------|---------|----------|
| Электрическая мощность | [Вт] | 3030 | 9075 | 15075 |
| Тепловая мощность | [кВт] | 3 | 9 | 15 |
| Мощность двигателя | [Вт] | 30 | 75 | 75 |
| Диапазон регулирования | [кВт] | 1,5 - 3 | 4,5 - 9 | 7,5 - 15 |
| Напряжение | [В] | 230 1~ | 400 3~ | 400 3~ |
| Частота | [Гц] | 50 | 50 | 50 |
| Производительность по воздуху | [м/ч] | 240 | 760 | 940 |
| Повышение температуры | [°C] | 18 - 36 | 17 - 34 | 23 - 46 |
| Степень электрической защиты | | IPX4 | | |



Сертификат соответствия стандартам ЕС

Производитель

Wacker Neuson SE
Preußenstraße 41, 80809 München

Продукт

| Типа | HE 3 | HE 9 | HE 15 |
|--------------|--------------------|---------|---------|
| Тип продукта | Электронагреватель | | |
| Артикул № | 0610127 | 0610128 | 0610129 |

Директивы и нормы

Настоящим мы заявляем о том, что данное изделие соответствует положениям и требованиям следующих нормативных актов и стандартов:

2006/42/EC

2006/95/EC,

2004/108/EC, EN 50366

Ответственный за техническую документацию: Axel Häret

Мюнхен, 22.03.2010

Franz Beierlein

Руководитель по разработкам и производству продуктов

Dr. Michael Fischer

Руководитель исследований и разработок

