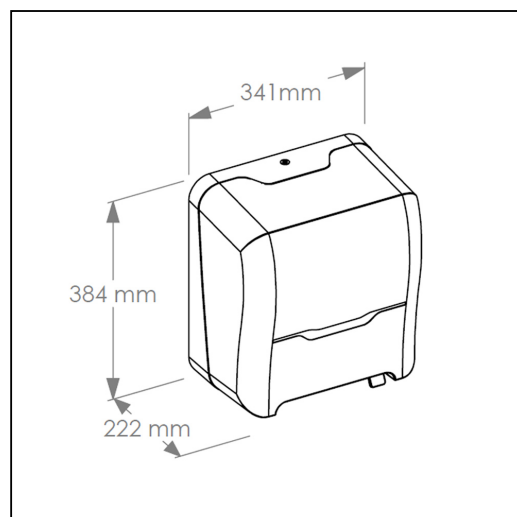


Mechaniczny podajnik r czników papierowych w rolach MERIDA HARMONY AUTOMATIC MAXI, tworzywo, biały transparentny

symbol: CHB301

- mechaniczny podajnik r czników Merida Harmony charakteryzuje si bardzo delikatn i cich prac mechanizmu tn cego
- zamiast pokr tła wygodna w u yciu d wigni do wysuwania papieru (lokalizacja d wigni na dole urz dzenia rozwi zuje tak e problem monta u urz dzenia we wn kach lub przy cianie - nie ma potrzeby pozostawiania miejsca na dost p do pokr tła)
- dost p do b bna i wałków dociskowych umo liwia łatwe czyszczenie mechanizmu
- dzi ki wałkom pokrytym powłok antystatyczn urz dzenie nie elektryzuje papieru (co cz sto jest powodem zacinania si papieru w innych urz dzeniach)
- cich i bezproblemow prac gwarantuj wyko czone gum wałki mechanizmu tn cego
- urz dzenie posiada specjalny hamulec przeciwdziałaj cy nadmiernemu rozwijaniu si papieru w urz dzeniu
- uchwyt rolki wyposa ony w system ułatwiaj cy zakładanie r cznika
- posiada poziomnic ułatwiaj c monta
- sygnalizator / dioda migaj ca na czerwono - zasilana baterijk CR2032 3v (na wyposa eniu)
- baterijk nale y, przed uruchomieniem urz dzenia, umie ci w specjalnej kieszeni umiejscowionej za d wigni hamulca
- dost pny w kolorze białym transparentnym
- wykonany z wysokiej jako ci tworzywa
- zamykany na kluczyk



Parametry

wysoko	38,4 cm
szeroko	34,1 cm
gł boko	22,2 cm
długo odcinanego listka	27 cm