



### Descripción del producto

Armario empotrado con dispensador de toalla  
Mueble encastrado de acero inoxidable AISI304 de 0.8 mm de espesor  
Puerta de acero inoxidable de AISI304 de 1,2 mm de espesor  
Dispensador de toallas tipo "C" de 600 usos o "Z" de 800 usos  
Acabado satinado  
Anti-vandálica. Máxima robustez.

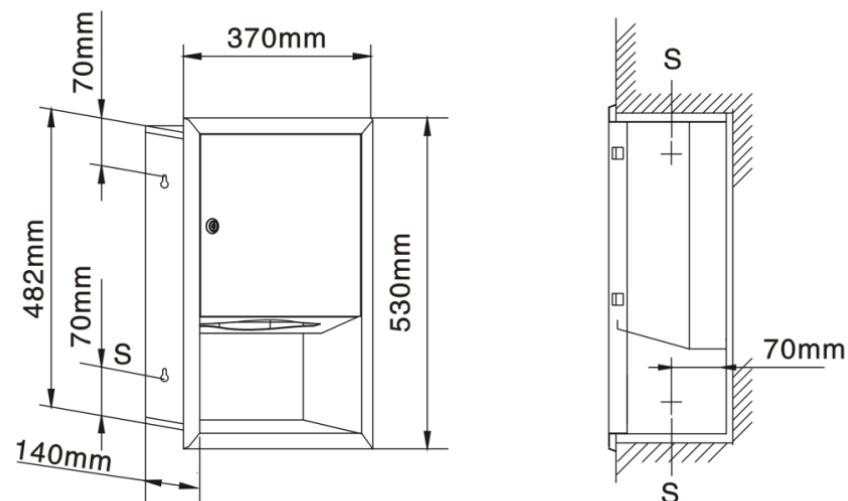
### Especificaciones técnicas:

Mueble compacto encastrado con dispensador de papel toalla. El producto se compone de un chasis de encastrado, dispensador de papel toalla. El chasis encastrado, realizado en chapa plegada de acero inoxidable AISI304 de 0,8 mm de espesor, recibe en su interior los elementos de dispensación. El dispensador de papel toalla, realizado en chapa plegada acero inoxidable AISI304, tiene una previsión de 600-800 usos. Todos los elementos disponen de puerta con cerradura (incluye 2 juegos de llaves) y bisagra continua de gran resistencia. El conjunto montado tiene un acabado superficial de acero satinado que le confiere una resistencia adecuada frente al uso. Las dimensiones totales del producto son 530 x 370 x 140 mm. El modelo de mueble compacto es GW09 03 04 01, fabricado por GENWEC WASHROOM S.L. - Av. Joan Carles I, 46-48 - c.p: ES 08908 L'Hospitalet de Llobregat - Barcelona [www.genwec.com](http://www.genwec.com).

### Características técnicas

#### Especificaciones del producto

- Dispensador de papel toalla con chasis de encastrado de chapa de acero inoxidable AISI 304 de 0,8mm de espesor
- Puerta de acero inoxidable de AISI304 de 1,2 mm de espesor
- Dispensador de toallas tipo "C" de 600 usos o "Z" de 800 usos



**Limpieza:** Se recomienda un paño de algodón ligeramente humedecido en una solución jabonosa, a continuación, secar. No use ningún limpiador químico fuerte o agentes de limpieza que puedan ser agresivos al acero inoxidable.