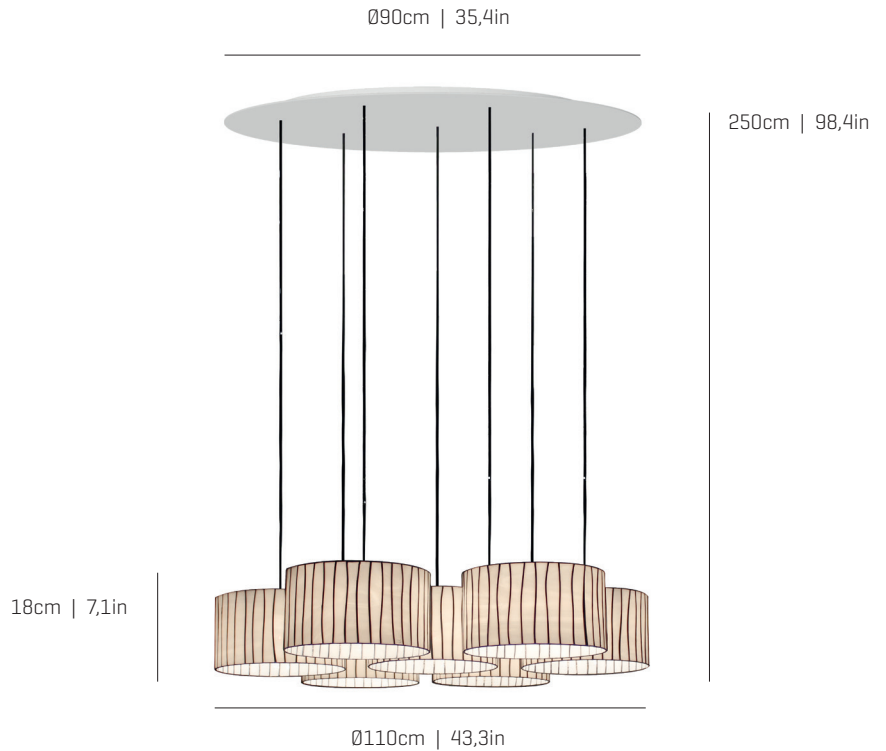


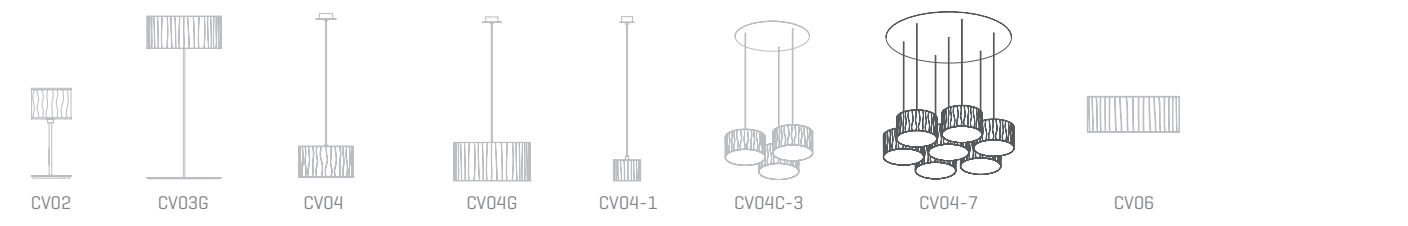
Curvas

ref. CV04-7

Pendant lamp
Lámpara colgante



Curvas Collection

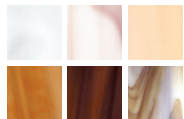


MATERIAL FINISHES MATERIALES Y ACABADOS

LAMPSHADE TULIPA

Glass
Vidrio

One colour to choose
Un color a elegir



Bottom diffuser
Difusor inferior

CANOPY AND CABLE FLORÓN Y CABLE

DIBOND®

Black or transparent cable
Cable negro o transparente

RECOMMENDED BULBS BOMBILLAS RECOMENDADAS

230V - 50Hz

E27 LED Standard- Max. 7x12 W

E27 LED Vintage- Max. 7x12 W

120V - 60Hz

E26 Med. - Max. 7x100 W

ENERGY EFFICIENCY EFICIENCIA ENERGÉTICA

from A+ to E
desde A+ a E

OTHER TECHNICAL DATA OTROS DATOS TÉCNICOS

NET WEIGHT

PESO NETO
18kg | 39,7lb

PACKAGING

EMBALAJE
80x120x125cm | 31,5x47,2x49,2in
35kg | 77lb

ELECTRICAL FEATURES CARACTERÍSTICAS ELÉCTRICAS



CERTIFICATIONS CERTIFICACIONES



arturo alvarez

emotional light

ASSEMBLY INSTRUCTIONS | INSTRUCCIONES DE MONTAJE

Box contains | Contenido de la caja:

A - Lampshade | Tulipas [7]

B - Canopy | Florón [1]

C - Frame | Soporte [1]

D - Cap | Tapón [3]

E - Screws | Tornillos [4]

F - Wall plug | Tacos [4]

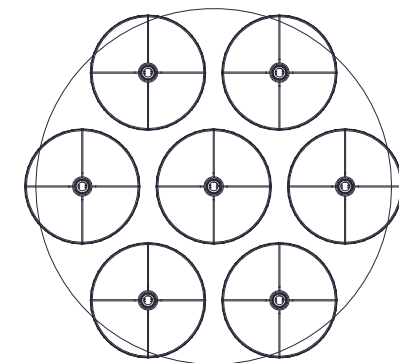
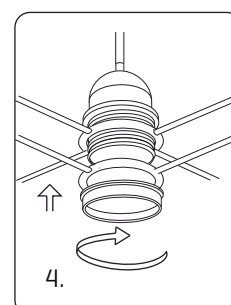
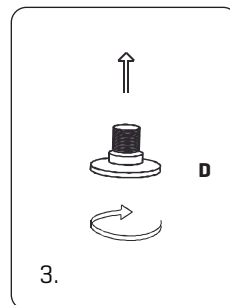
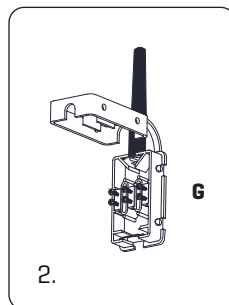
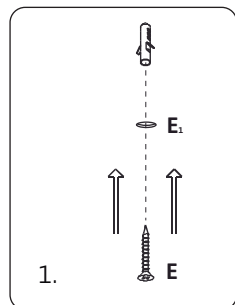
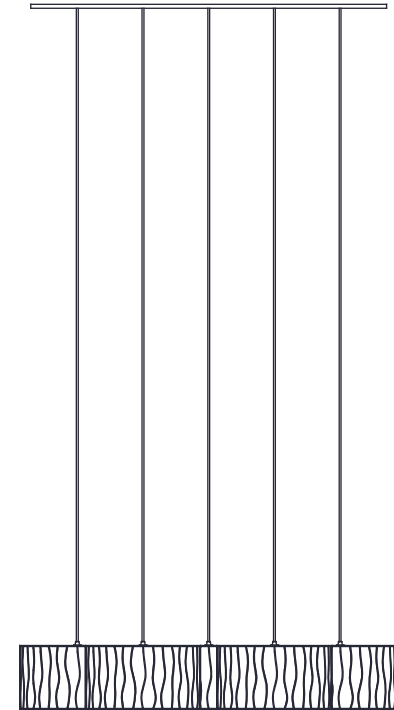
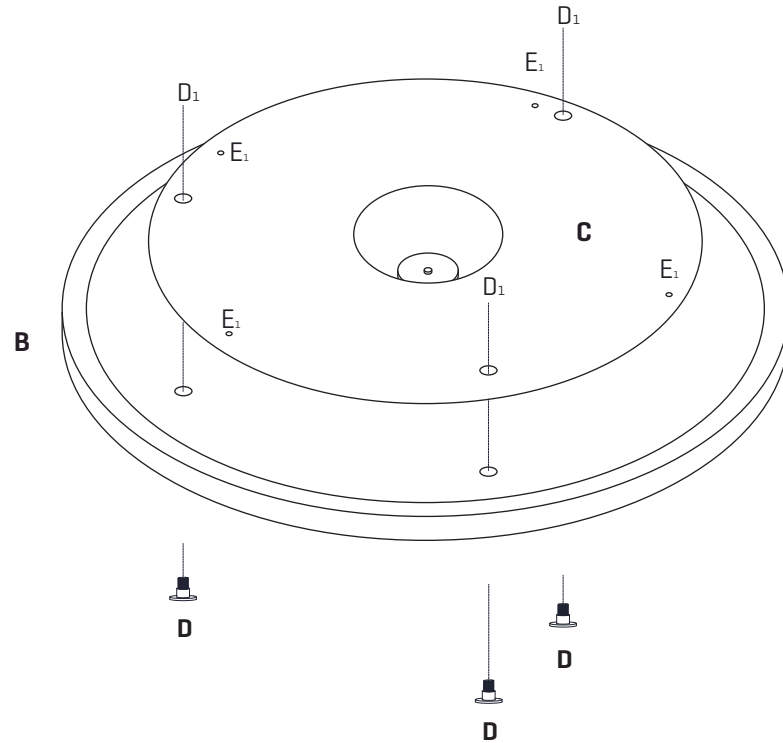
G - Electrical disposal | Ficha conexión [1]

ref. **CV04 - 7**

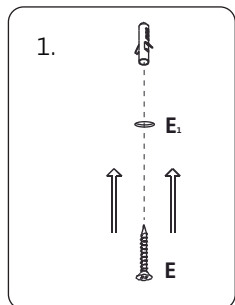
Suitable for indoor use, at 25°C

Apta para uso interior a temperatura ambiente de 25°C

FRONTAL VIEW | VISTA FRONTAL



100 cm

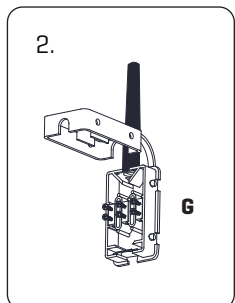


1. Make holes in the ceiling as marked in the frame with the letter E., insert the wall plugs and fix the frame.

* Our plugs are appropriate for concrete ceilings only

1. Hacer los taladros en su techo según los marcados en el soporte con la letra E., colocar los tacos y fijar el soporte.

* Nuestros tacos son sólo aptos para superficies de hormigón



2. Pass the electrical wires inside the electrical disposal G.

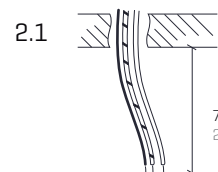
The power cables from the wall shouldn't exceed the dimension of the black hose connection box provided, as shown in Fig. 2.1

Make the electrical connections taking care to respect the correct polarity as the color code.

2. Pasar los cables eléctricos al interior de la caja de conexiones G.

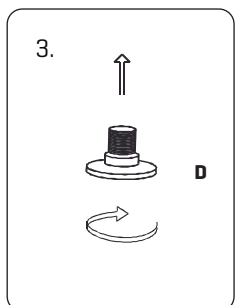
Los cables de alimentación procedentes de la pared no deben exceder la dimensión del manguito negro de la caja de conexiones suministrada, tal y como se indica en la figura 2.1

Realizar la conexión eléctrica teniendo cuidado de respetar la polaridad correcta según el código de colores.



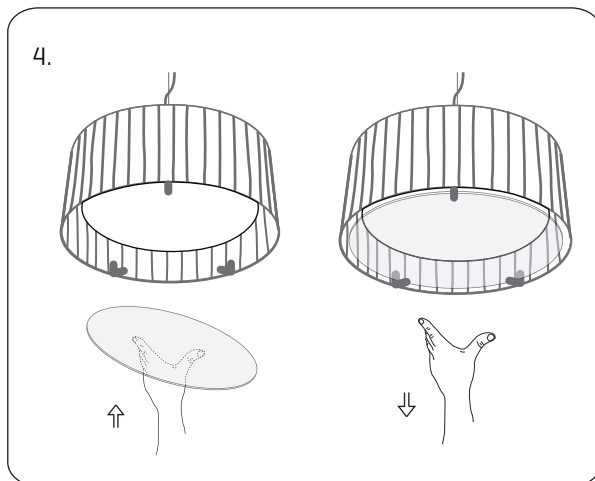
COLOR CODE: PHASE [L] - BLACK OR BROWN / NEUTRAL [N] - BLUE / EARTHING [⊕] - GREEN&YELLOW

CÓDIGO DE COLORES: FASE [L] - NEGRO O MARRÓN / NEUTRO [N] - AZUL / TOMA TIERRA [⊕] - VERDE&AMARILLO



3. Once the frame is fixed, screw the caps in the holes marked with D.

3. Colocado el soporte, enroscar los tapones en los taladros marcados con la letra D.



4. To access the inside of the luminaire and to install the bulbs, remove the lower diffuser tilting it.

4. Para acceder al interior de la luminaria y colocar la bombilla quitar el difusor inferior inclinándolo.