

FUENTES DE AGUA GW10 01 04 02 Fuente de pie activada por pedal, con llenavastos**Descripción del producto**

Fuente de pie activada por pedal, con llenavastos
Surtidor accionable mediante pulsador y pedal.
Inoxidable AISI 304. Acabado satinado.
Requiere entrada de agua, desagüe y enchufe.
Regulación de la altura del agua del surtidor mediante válvula de gran precisión. Temperatura del agua fría fácilmente regulable (termostato).

Especificaciones técnicas:

Fuente de agua fría con grifo surtidor y llenavastos, surtidor accionable mediante pulsador y pedal. Cuerpo exterior e interior fabricado en acero inoxidable AISI 304. Incluye para una mayor protección higiénica en el surtidor una concha especial con acabado anti-vandálico. La temperatura del agua fría es fácilmente regulable vía termostato (entre 4 °C 11 °C). Frío mediante depósito de 4,5 l. Opcional instalación de filtro depurador de carbón activo para mejorar la calidad del agua. La potencia frigorífica total es de 400 W, para conexión a red 220-240 V, 50/60 Hz. El consumo eléctrico es de 200 W. Con una capacidad de frío de 35 l/h y velocidad salida de agua 60l/h. El gas refrigerante está libre de CFC's , R134A (180g.). La entrada de agua 1/2" y con desagüe de Ø30mm. El producto cumple la norma CE. La dimensión total del producto es 360x360x1250mm (sin llenavastos 1.040mm). Adecuado para colectividades y zonas públicas interiores de alta frecuencia de uso. Peso neto 26 KG. El modelo es GW10.01.04.02 fabricado por GENWEC S.L. – Avd. Joan Carles I, 46-48 L'Hospitalet de Llobregat - Barcelona. www.genwec.com.

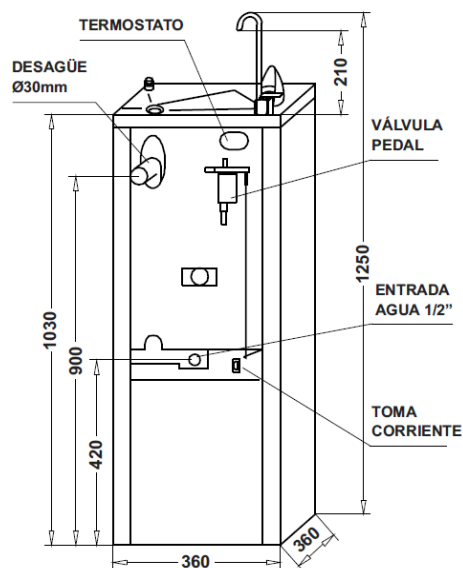
Características técnicas**Especificaciones del producto**

- Cuerpo principal (exterior / interior) realizado en acero inoxidable AISI304
- Voltaje: 220-240V
- Frecuencia: 50/60Hz
- Potencia frigorífica: 400W
- Consumo eléctrico: 200W
- Capacidad de frío: 35 l/h
- Velocidad salida del agua: 60l/h
- Temperatura del agua: 4-11°C
- Gas refrigerante ecológico: R-134A
- Frío mediante depósito: 4,5l

Especificaciones del embalaje

- Tipo de embalaje individual: Cartón individual y poliestireno expandido.
- Dimensiones del embalaje individual: 1160 x 390 x 420 mm
- Peso del embalaje individual: 28 Kg
- Dimensiones del producto: 1250 x 360 x 360 mm
- Peso neto del producto: 26 Kg
- Unidades por carton: 1
- Unidades por palet: 6 (*)

(*) Altura no superior a 1,1m.



Certificados:

ISO9001:2008, CE.

Limpieza: Se recomienda un paño de algodón ligeramente humedecido en una solución jabonosa. A continuación, secar.