

FUENTES DE AGUA **GW10 02 04 02 Fuente mural activada por pulsador**



Descripción del producto

Fuente mural activada por pulsador

Inoxidable AISI 304. Acabado satinado.

Requiere entrada de agua, desagüe y enchufe.

Regulación de la altura del agua del surtidor mediante válvula de gran precisión. Temperatura del agua fría fácilmente regulable (termostato).

Especificaciones técnicas:

Fuente de agua fría con grifo surtidor activado por pulsador. Cuerpo exterior e interior fabricado en acero inoxidable AISI 304. Incluye para una mayor protección higiénica en el surtidor una concha especial con acabado anti-vandálico. La temperatura del agua fría es fácilmente regulable vía termostato (entre 4 °C 11 °C). Frío mediante depósito de 4,5 l. Opcional instalación de filtro depurador de carbón activo para mejorar la calidad del agua. La potencia frigorífica total es de 350 W, para conexión a red 220-240 V, 50/60 Hz. El consumo eléctrico es de 200 W. Con una capacidad de frío de 30 l/h y velocidad salida de agua 60l/h. El gas refrigerante está libre de CFC's , R134A. La entrada de agua ½" y con desagüe de Ø30mm. El producto cumple la norma CE. La dimensión total del producto es 525x360x360mm. Adecuado para colectividades y zonas públicas interiores de alta frecuencia de uso. Peso neto 23 KG. El modelo es GW10.02.04.02 fabricado por GENWEC S.L. – Avd. Joan Carles I, 46-48 L'Hospitalet de Llobregat - Barcelona. www.genwec.com.

Características técnicas

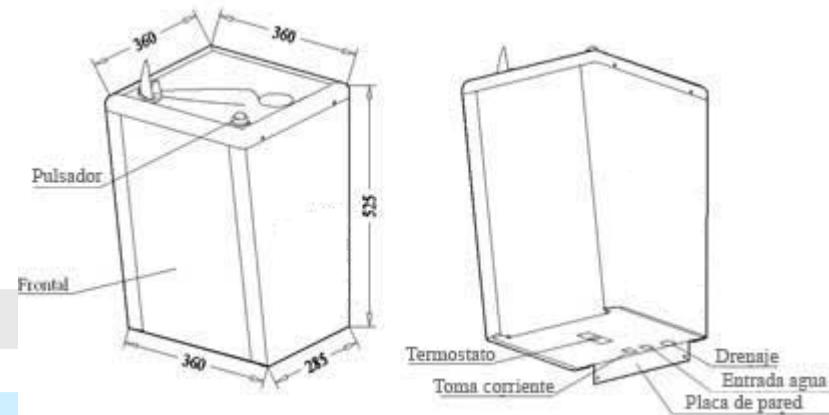
Especificaciones del producto

- Cuerpo principal (exterior / interior) realizado en acero inoxidable AISI304
- Voltaje: 220-240V
- Frecuencia: 50/60Hz
- Potencia frigorífica: 350W
- Consumo eléctrico: 200W
- Capacidad de frío: 30 l/h
- Velocidad salida del agua: 60l/h
- Temperatura del agua: 4-11°C
- Gas refrigerante ecológico: R-134A
- Frío mediante depósito: 4,5l

Especificaciones del embalaje

- Tipo de embalaje individual: Cartón individual y poliestireno expandido.
- Dimensiones del embalaje individual: 710 x 415 x 385 mm
- Peso del embalaje individual: 24,5 Kg
- Dimensiones del producto: 525 x 360 x 360 mm
- Peso neto del producto: 23 Kg
- Unidades por carton: 1
- Unidades por palet: 12 (*)

(*) Altura no superior a 1,1m.



Certificados:

ISO9001:2008, CE.

Limpieza: Se recomienda un paño de algodón ligeramente humedecido en una solución jabonosa. A continuación, secar.