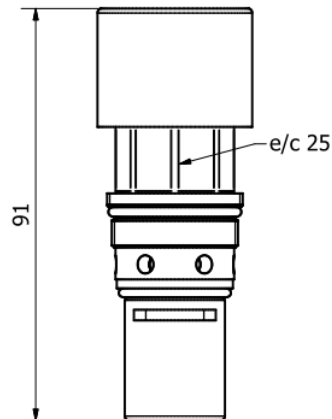


CA1161 CARTUCHO URINARIO EMPOTRADO TEMPORIZADO **CA1161 TIMING URINAL BUILT-IN CARTRIDGE**



Características

- 1) Cuerpo, eje y pulsador realizados en latón según UNE-EN 1982.
- 2) Cromado según EN 248.
- 3) Caudal mínimo: 0,15 l/s (3 bar)
- 4) Tarado a 4-7 segundos (3 bar)
- 5) Temp. máxi. recomendada: 65° C.
- 6) Presión máxima uso: 10 bar.
- 7) Presión mínima uso: 0,5 bar.
- 8) Presión recomendada: 1-3 bar.

Features

- 1) Body, axis and knob made in brass according to UNE-EN 1982.
- 2) Chromed according to EN 248.
- 3) Minimum flow rate: 0,15 l/s (3 bar)
- 4) Timed at 4-7 seconds (3 bar)
- 5) Max. recommended temp.: 65° C.
- 6) Maximum pressure: 10 bar.
- 7) Minimum pressure: 0,5 bar.
- 8) Recommended pressure: 1-3 bar.