

Инструкция по эксплуатации

Культиватор Husqvarna T25RS 9668404-01

Цены на товар на сайте:

<http://husqvarna.vseinstrumenti.ru/sadovaya-tehnika/kultivatory/benzinovye/t25rs/>

Отзывы и обсуждения товара на сайте:

<http://husqvarna.vseinstrumenti.ru/sadovaya-tehnika/kultivatory/benzinovye/t25rs/#tab-Responses>



Культиватор T25 RS

Руководство по эксплуатации



Внимательно прочитайте настоящее руководство и убедитесь, что вы всё правильно поняли, прежде чем начнете пользоваться машиной.

СОДЕРЖАНИЕ

Правила техники безопасности	3-4	Воздушный фильтр	8
Символы	4	Дополнительные принадлежности	8
Что есть что	5	Технические характеристики	9
Подготовка машины	5-6		
Эксплуатация машины	7		

ПРАВИЛА ТЕХНИКИ БЕЗОПАСНОСТИ



Этот символ означает, что вы должны быть осторожны при выполнении некоторых операций

1. Прочитайте инструкцию по эксплуатации. Прежде чем начать работать с мотокультиватором, изучите его работу и органы управления. Научитесь быстро отключать ножи и двигатель.
2. Мотокультиватор можно использовать только для той цели, для которой он предназначен, то есть для культивации земли. Любое другое использование может оказаться опасным и привести к поломке машины.
3. Мотокультиватор разработан в соответствии с требованиями безопасности действующих европейских стандартов. В целях вашей безопасности мы рекомендуем вам не вносить никаких изменений в конструкцию машины и использовать только те ножи и принадлежности, которые рекомендованы изготовителем.
4. Никогда не разрешайте пользоваться машиной детям или лицам, не знакомым с инструкцией. Законодательство страны может ограничивать возраст пользователей.
5. Никогда не пользуйтесь мотокультиватором: - Если рядом находятся посторонние лица (особенно дети) или животные.
 - Если вы приняли лекарства или вещества, о которых известно, что они способны снижать реакцию и внимание.
 - Если не установлены крылья и защитные кожухи.
 - В местах, где уклон превышает 10° (17 %).
6. Пользователь должен самостоятельно оценить потенциальный риск предстоящей работы на рабочем участке и принять все необходимые меры предосторожности, чтобы обеспечить свою безопасность; особенно это касается уклонов, неровных и скользких участков, рыхлой почвы.
7. Необходимо помнить о том, что владелец или пользователь машины несёт ответственность за происшествия, которые могут случиться с третьими лицами или с их имуществом.
8. Прежде чем начинать работать с мотокультиватором, проверьте, чтобы он находился в надлежащем состоянии. Это поможет вам избежать несчастного случая или повреждения машины.
9. Убедитесь, что все винты и гайки хорошо затянуты.
10. ОПАСНО! Бензин очень легко воспламеняется. Этот символ означает, что вы должны быть осторожны при выполнении некоторых операций
 - Храните горючее в ёмкостях, специально предназначенных для этой цели.
 - Заправляйте бак на открытом воздухе, с неработающим двигателем; не курите при заправке бака и при обращении с горючим.
 - Никогда не открывайте крышку бензобака и не заправляйте бензобак, если двигатель работает или если он ещё горячий. Не запускайте двигатель, если вы пролили бензин; отведите культиватор от места, где разлито горючее, избегайте открытого пламени, пока горючее не испарится и пары не рассеются.
 - Плотнo закрывайте бензобак и канистру с бензином, правильно закручивая пробки.
 - После окончания работы устанавливайте рычаг газа в положение "ОТКЛ" и закрывайте кран подачи горючего.
11. Запускайте двигатель осторожно, соблюдая правила эксплуатации, и держите ноги подальше от вращающихся ножей.
12. Не допускайте работы двигателя в закрытых помещениях, где могут скапливаться выхлопные газы, содержащие окись углерода и способные вызвать потерю сознания или даже смерть. Обеспечьте хорошую вентиляцию.
13. Одежда не должна быть слишком свободной; надевайте прочную, не скользкую обувь, полностью закрывающую ногу.
14. Если предстоит работать на уклоне, бак надо заправлять наполовину, чтобы предотвратить разлив бензина.
15. В следующих случаях необходимо выключать двигатель и отсоединять провод свечи:
 - Перед любыми работами с вращающимися ножами.
 - Перед любой очисткой, проверкой или ремонтом культиватора.
 - Если вы наткнётесь на посторонний предмет. Осмотрите машину и проверьте, не повреждена ли она. Прежде чем продолжать работу, проведите необходимый ремонт.
 - Если возникнет аномальная вибрация мотокультиватора. Немедленно найдите причину вибрации и обеспечьте необходимый ремонт.
16. В следующих случаях необходимо заглушить двигатель:
 - Всякий раз, когда приходится оставлять

ПРАВИЛА ТЕХНИКИ БЕЗОПАСНОСТИ

- мотокультиватор без присмотра.
- Перед заправкой бензобака.
17. При работе на уклонах ставьте ноги устойчиво. Всегда двигайтесь перпендикулярно направлению уклона и никогда - вверх или вниз.
 18. При включении привода на вращающиеся ножи следите за тем, чтобы впереди или рядом с мотокультиватором не было посторонних лиц. Крепко держите рукоятки - они стремятся подняться при включении ножей. Будьте особенно внимательны при движении задним ходом.
 19. Во время работы не приближайтесь на опасное расстояние к вращающимся ножам, держите дистанцию, обеспечиваемую рукоятками.
 20. Предварительно убирайте с участка, который предстоит обрабатывать, все камни, проволоку, стекло, крупные предметы, металлические предметы и т. д.
 21. На каменистой местности работайте с малой скоростью.
 22. Никогда не меняйте установку регулятора скорости двигателя и не работайте при повышенных оборотах двигателя.
 23. При монтаже и демонтаже вращающихся ножей надевайте толстые перчатки.
 24. Работайте только при дневном свете или при хорошем искусственном освещении.
 25. Нельзя работать с мотокультиватором, если на нём имеются повреждённые или изношенные детали. Детали надо не ремонтировать, а заменять. Используйте только оригинальные запчасти. Использование запчастей низкого качества может привести к поломке машины и быть опасным для вас. Если неисправен глушитель, его необходимо заменить.
 26. Во избежание пожара всегда давайте мотокультиватору остыть, прежде чем ставить его в помещение.
 27. Перед постановкой в помещение мотокультиватор, и особенно двигатель, надо очищать от остатков растений дав сначала двигателю остыть.
 28. Если есть необходимость слить из бензобака горючее, то это можно делать только вне помещения и при холодном двигателе.
 29. Храните мотокультиватор в сухом месте. Никогда не держите мотокультиватор с заправленным бензобаком в помещении, где пары бензина могут войти в контакт с открытым пламенем, искрами или мощным источником тепла. Прежде чем ставить машину в помещение, дайте остыть двигателю.
 30. При транспортировании мотокультиватора двигатель должен быть выключен. Не пытайтесь приподнять машину в одиночку. Поднимать машину надо втроем, держа её за руль и оси ножей. При этом необходимо надевать перчатки и следить за тем, чтобы машина не потеряла равновесие.
 31. Для обеспечения безопасной эксплуатации необходимо следить за тем, чтобы все винты и гайки были хорошо затянуты. Для обеспечения безопасности и поддержания хорошего состояния машины её необходимо регулярно обслуживать.
 32. При работе на участке с уклонами пользователь должен проверить, чтобы никого не было в радиусе 20 метров от машины. Сам он ДОЛЖЕН постоянно держать в руках рукоятки.
 33. При работе на очень твёрдой или каменистой почве пользователь должен следить за управлением машиной особенно внимательно, поскольку в этих условиях машина гораздо менее устойчива, чем на возделанном участке.
 34. Для того, чтобы погрузить машину в автомобиль или прицеп, вы должны использовать транспортное колесо машины и наклонную поверхность, чтобы закатить машину в багажник или на прицеп.
 35. Мы не рекомендуем перевозить мотокультиватор в прицепе.
 36. Мотокультиватор может эксплуатироваться с дополнительными принадлежностями. Вы обязаны самостоятельно обеспечить, чтобы эти устройства или принадлежности имели сертификат соответствия действующим правилам безопасности. Использование несертифицированных принадлежностей может быть опасным.
 37. Перед тем, как начинать работать с какими-либо принадлежностями, внимательно прочитайте руководство по монтажу и эксплуатации, прилагаемое к принадлежности.

СИМВОЛЫ



ОПАСНО

ОПАСНО
Вращающиеся ножи

ВНИМАНИЕ
Прочтите руководство по эксплуатации

ВНИМАНИЕ
- Читайте руководство, отсоедините свечу прежде чем начнете работу.
- Не работайте без защитного кожуха (вращающиеся детали).

Рычаг сцепления



Выключено

Включено

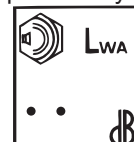
Ключ зажигания



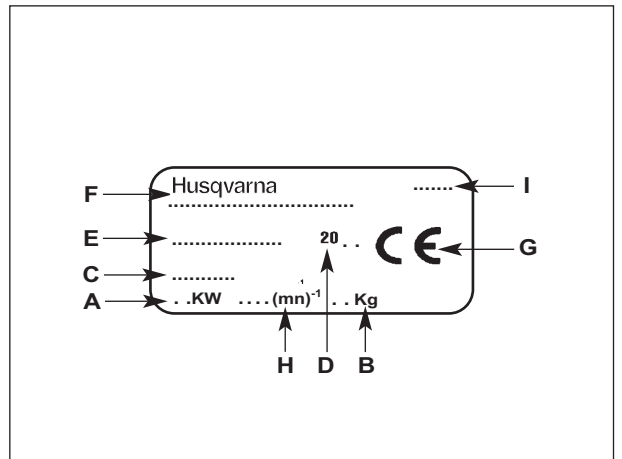
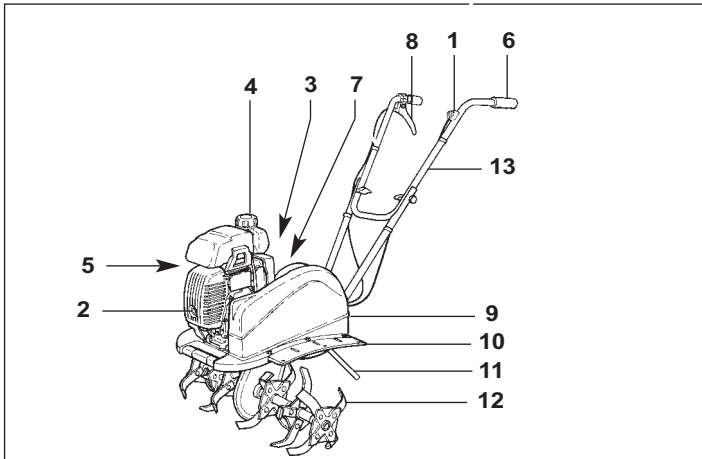
Стоп

Стоп

Уровень шума



ЧТО ЕСТЬ ЧТО



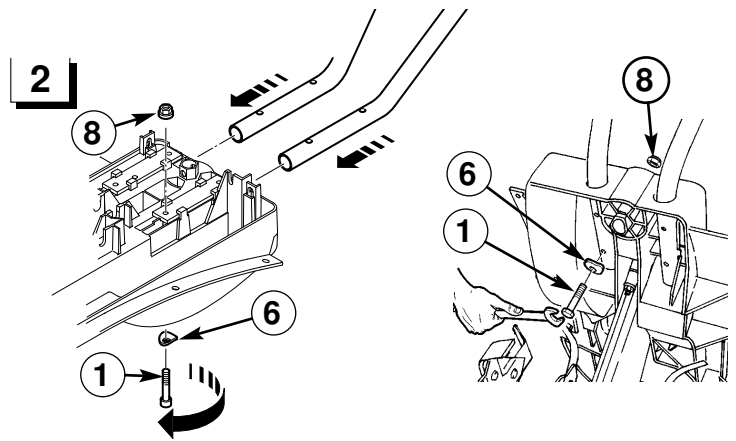
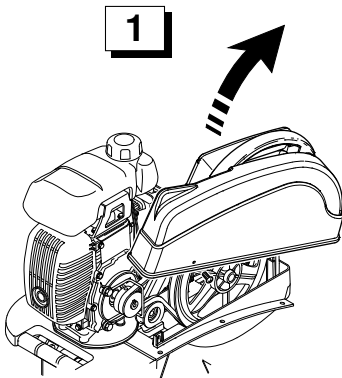
Описание

1. Рукоятка газа
2. Глушитель
3. Воздушный фильтр
4. Пробка бензобака
5. Ручной стартер
6. Рукоятка
7. Пробка для залива масла и проверки уровня
8. Рычаг сцепления
9. Кожух ремня
10. Щит от грязи
11. Стояночный упор
12. Ножи и диски для защиты растений
13. Рукоятки

Маркировочная табличка культиватора

- A - Номинальная мощность
- B - Масса в килограммах
- C - Заводской номер
- D - Год изготовления
- E - Тип культиватора
- F - Название и адрес изготовителя
- G - Символ Европейского сообщества
- H - Максимальные обороты двигателя
- I - Уровень шума

ПОДГОТОВКА МАШИНЫ



Снимите кожух

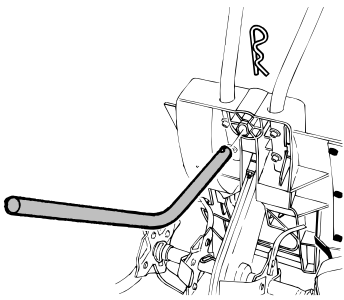
Установите рукоятки

Содержимое прилагаемого пакета			
1 Болт Н М6х60 Z (4)		6 Тарельчатая шайба Ø6 (4)	
2 Болт 6х16 Z (6)		7 Гайка барашек (2)	
3 Болт М8 (2)		8 Гайка 6 Z (10)	
4 Шайба Ø8		9 Хомут для тросика (2)	
5 Шайба Гровера 6 Z (4)		10 Шплинт 5 Z (1)	

Внимание!
не контрите болты до
выполнения шага 4

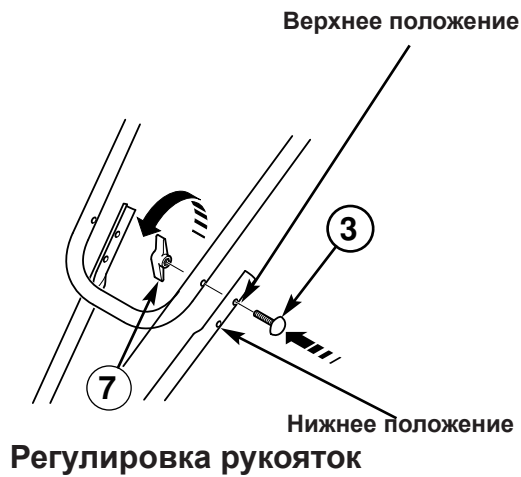
ПОДГОТОВКА МАШИНЫ

3



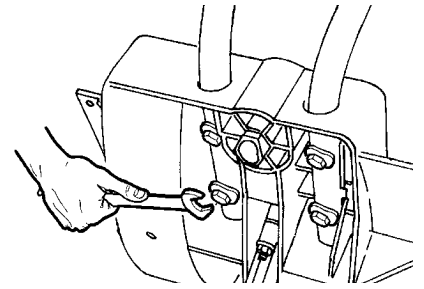
Установка подпорки

4



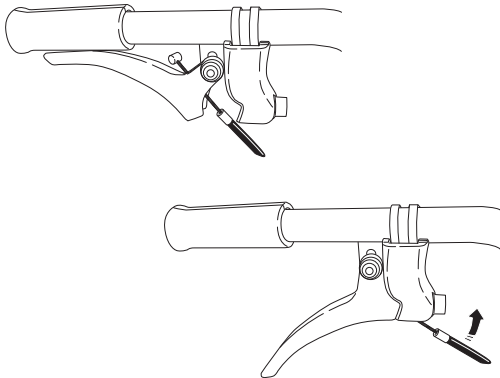
Регулировка рукояток

5

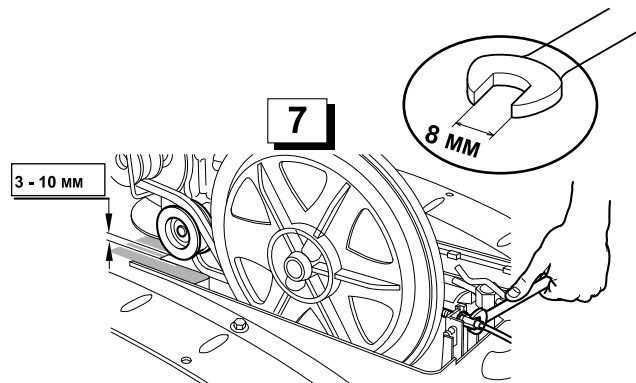


! Затяните болты после выполнения п.4

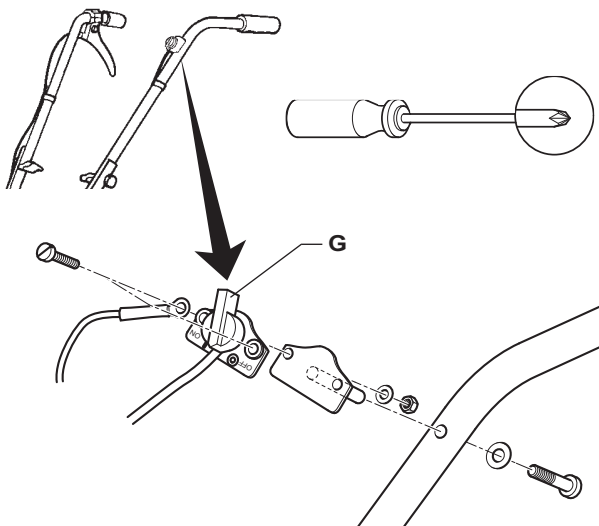
6



Монтаж тросика сцепления



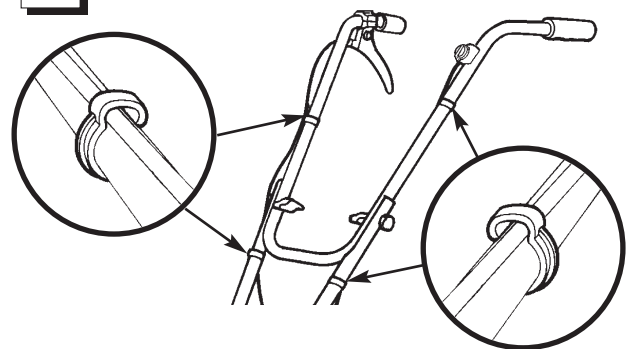
8



Монтаж выключателя зажигания

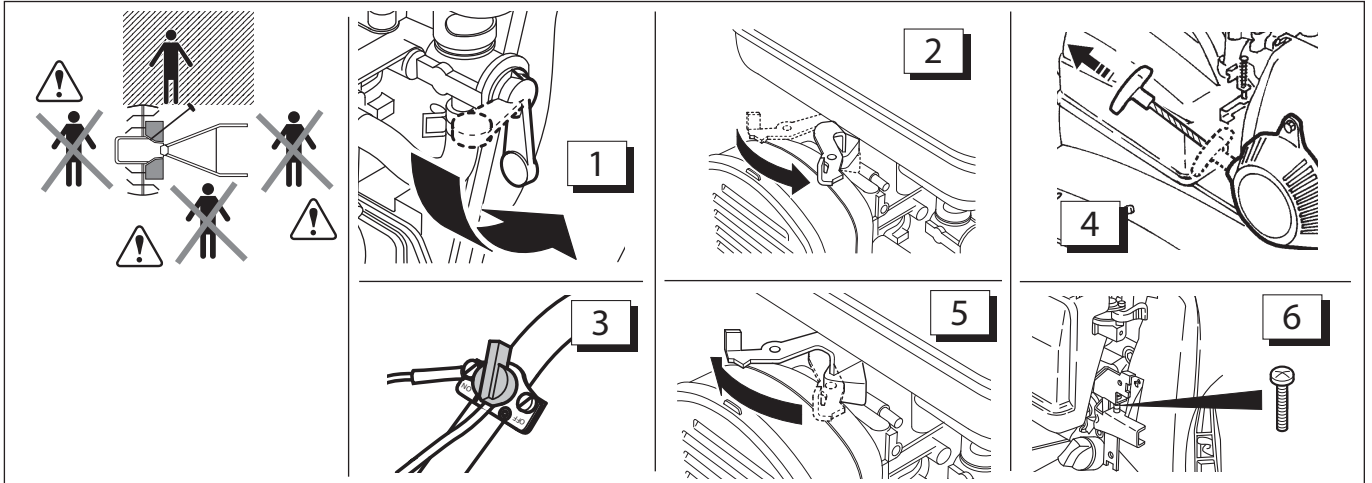
- Поместить выключатель (G) рычагом вверх на левую рукоятку напротив отверстия для крепления выключателя.
- Затянуть с помощью крестовой отвёртки.

9



Расположение хомутов

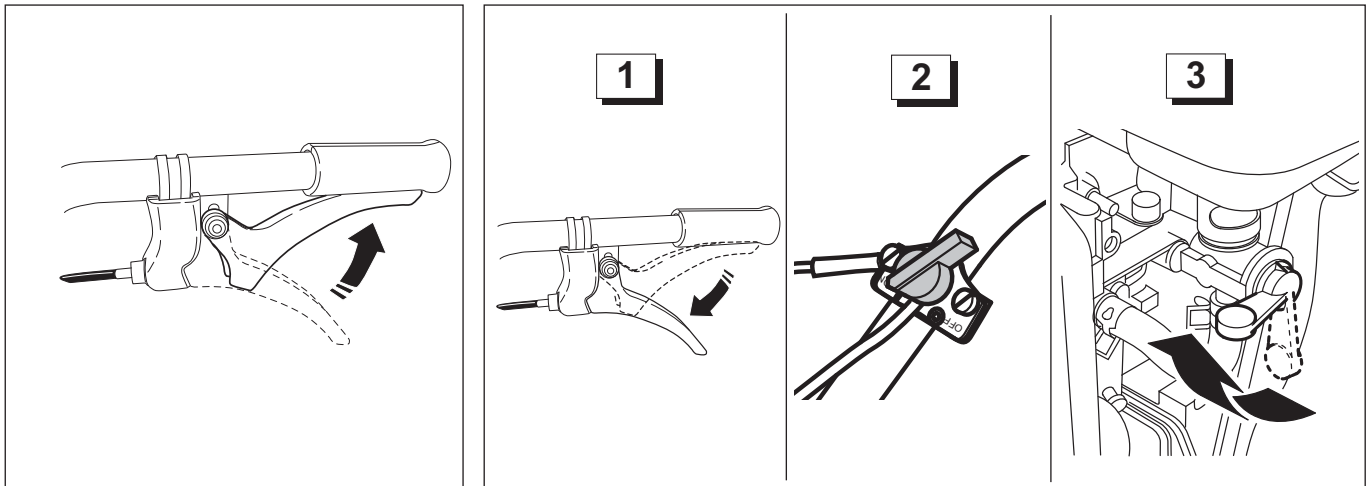
ЭКСПЛУАТАЦИЯ МАШИНЫ



Запуск двигателя

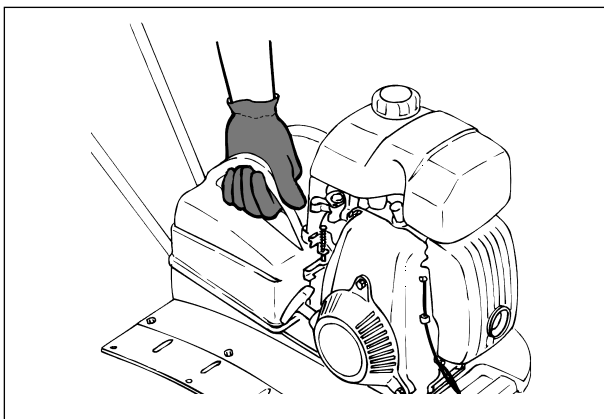


Не крутите винты управления газом, они отрегулированы на заводе изготовителе!

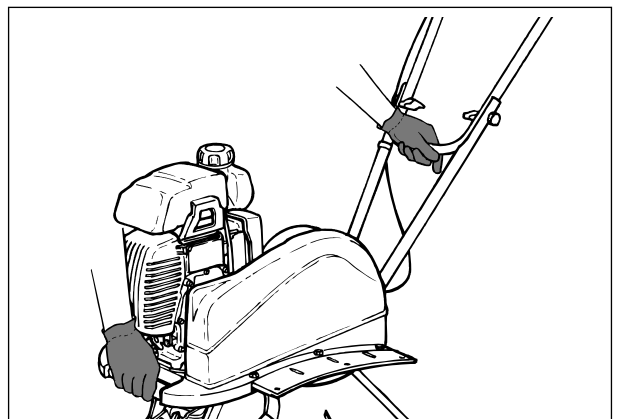


Переключение передачи

Остановка двигателя



ИЛИ



Переноска пилы

ПОДГОТОВКА МАШИНЫ

Заправка маслом и щуп

Тип масла см. инструкцию к двигателю

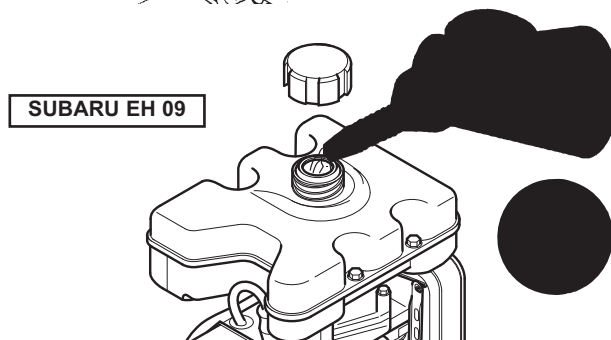
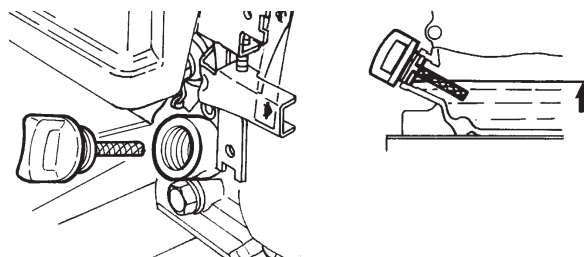
Объем заливаемого масла:

SUBARU EH 09 : 0,3 л

Бензин не этилированный!

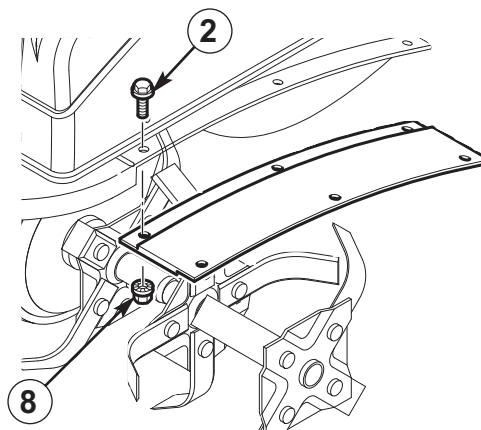
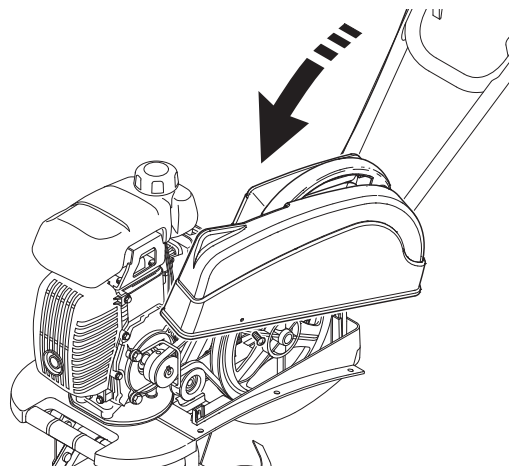
Объем топливного бака:

SUBARU EH 09 : 1,5 л



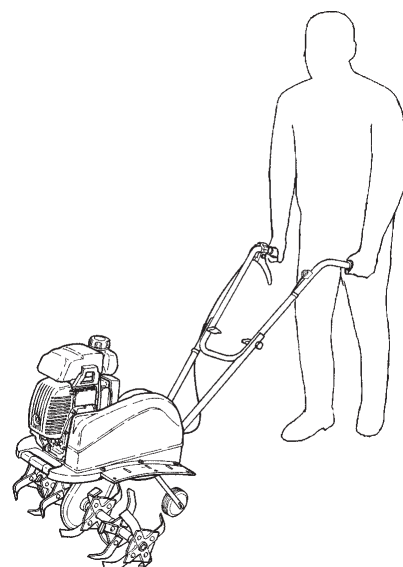
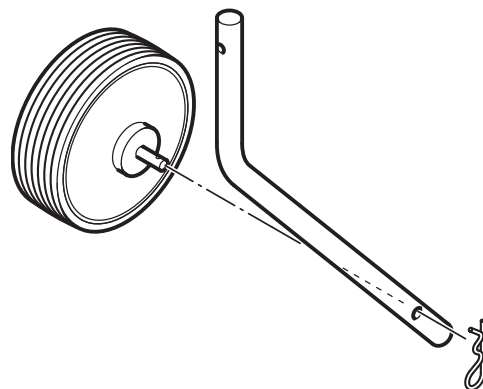
Установка защитных кожухов

⚠ Не используйте ножи диаметром более 240 мм или с рабочей шириной более 520 мм.

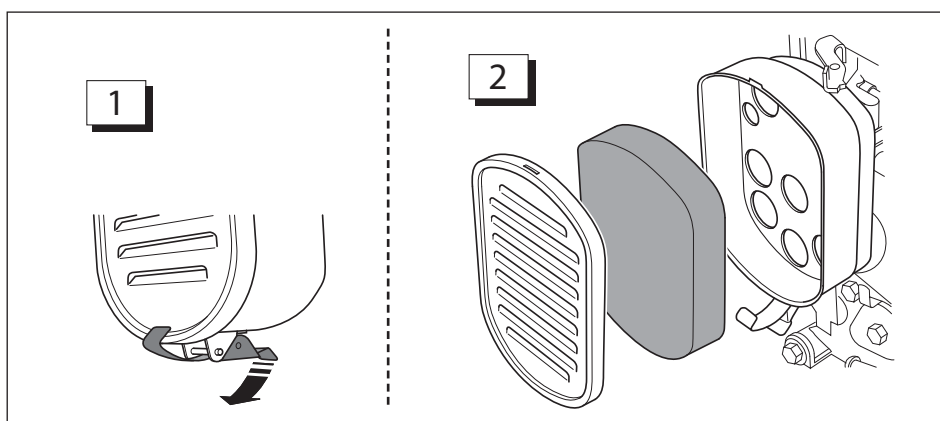


ТРАНСПОРТИРОВКА

Транспортное колесо



ВОЗДУШНЫЙ ФИЛЬТР



 Не используйте горючие растворители для чистки поролонового элемента воздушного фильтра!

ТЕХНИЧЕСКИЕ ХАРАКТЕРИСТИКИ

Двигатель	SUBARU EH 09-2D
Тип двигателя	4-тактный OHV воздушного охлаждения
Рабочий объем	86 см ³
Компрессия	8,7 : 1
Максимальная мощность	2,1 кВт при 4200 об/мин
Максимальный момент	4,9 Нм при 3200 об/мин
Система зажигания	Транзисторная
Стартер	Ручной со шнуром стартера и возвратной пружиной
Потребление топлива	0.75 л/час
Система смазки	Разбрызгиванием
Масса	27 кг
Уровень звукового давления	75,3 дБА
Уровень вибрации	4,25 м/сек ²
Директивные документы	Директива 98/37/ЕС (с поправкой к директиве 89/392/ЕЕС) NF EN 709/1997 - PR A1 UNM 954-179 - EN 1033 – проекты стандартов PR EN 1553 - 01/1997 - NF EN 292/1991 - NF EN 294/1992 - NF EN 709/1997 - NF EN ISO 3767/1996 - ISO 3789/3 - ISO 11684/1995
Трансмиссия	Ременной привод с механизмом сцепления прижимным роликом и цепью закрытым стальным кожухом. Сцепление управляется рычагом на руле.
Рукоятки	Регулируются только по высоте.
Ножи	Диаметр ножей: 240 мм. Ширина захвата: 340 мм с 4 ножами, 550 мм с 6 ножами.
Скорость движения ножей	Передняя передача: 210 об/мин

