



## РУКОВОДСТВО ПО ЭКСПЛУАТАЦИИ

### Электрическая тепловая пушка

- ТП5ЕКТ
- ТП9ЕКТ
- ТП15ЕКТ
- ТП22ЕКТ
- ТП30ЕКТ

По вопросам продаж и поддержки обращайтесь:

Архангельск (8182)63-90-72  
Астана +7(7172)727-132  
Белгород (4722)40-23-64  
Брянск (4832)59-03-52  
Владивосток (423)249-28-31  
Волгоград (844)278-03-48  
Вологда (8172)26-41-59  
Воронеж (473)204-51-73  
Екатеринбург (343)384-55-89  
Иваново (4932)77-34-06  
Ижевск (3412)26-03-58  
Казань (843)206-01-48

Калининград (4012)72-03-81  
Калуга (4842)92-23-67  
Кемерово (3842)65-04-62  
Киров (8332)68-02-04  
Краснодар (861)203-40-90  
Красноярск (391)204-63-61  
Курск (4712)77-13-04  
Липецк (4742)52-20-81  
Магнитогорск (3519)55-03-13  
Москва (495)268-04-70  
Мурманск (8152)59-64-93  
Набережные Челны (8552)20-53-41

Нижний Новгород (831)429-08-12  
Новокузнецк (3843)20-46-81  
Новосибирск (383)227-86-73  
Орел (4862)44-53-42  
Оренбург (3532)37-68-04  
Пенза (8412)22-31-16  
Пермь (342)205-81-47  
Ростов-на-Дону (863)308-18-15  
Рязань (4912)46-61-64  
Самара (846)206-03-16  
Санкт-Петербург (812)309-46-40  
Саратов (845)249-38-78

Смоленск (4812)29-41-54  
Сочи (862)225-72-31  
Ставрополь (8652)20-65-13  
Тверь (4822)63-31-35  
Томск (3822)98-41-53  
Тула (4872)74-02-29  
Тюмень (3452)66-21-18  
Ульяновск (8422)24-23-59  
Уфа (347)229-48-12  
Челябинск (351)202-03-61  
Череповец (8202)49-02-64  
Ярославль (4852)69-52-93

Единый адрес: [ehc@nt-rt.ru](mailto:ehc@nt-rt.ru) | <http://elitech.nt-rt.ru>

модели: ТП5ЕКТ, ТП9ЕКТ, ТП15ЕКТ, ТП22ЕКТ, ТП30ЕКТ;

## УВАЖАЕМЫЙ ПОКУПАТЕЛЬ!

Благодарим Вас за выбор тепловой пушки «ELITECH»! Мы рекомендуем Вам внимательно ознакомиться с данным руководством и тщательно соблюдать предписания по мерам безопасности, эксплуатации и техническому обслуживанию Вашей тепловой пушки.

Содержащаяся в руководстве информация основана на технических характеристиках, имеющих на момент выпуска руководства. Технические характеристики могут быть изменены без предварительного уведомления, так как мы постоянно стремимся повышать качество нашей продукции.

## СОДЕРЖАНИЕ

1. Общие указания.....	3
2. Требования безопасности.....	3
3. Технические характеристики.....	4
4. Комплектность.....	5
5. Устройство и принцип работы.....	5
6. Подготовка к работе.....	6
7. Порядок работы.....	7
8. Техническое обслуживание.....	8
9. Правила транспортирования и хранения.....	8
10. Возможные неисправности и методы их устранения.....	9
11. Гарантия.....	9
Приложение.....	10

## 1. ОБЩИЕ ТРЕБОВАНИЯ

- 1.1 Перед вводом изделия в эксплуатацию настоятельно рекомендуем ознакомиться с настоящим Руководством.
- 1.2 Тепловая пушка предназначена для вентиляции и обогрева бытовых, общественных и других помещений. Рабочее положение тепловой пушки – установка на полу. Режим работы – кратковременный.
- 1.3 Тепловая пушка предназначена для эксплуатации в районах с умеренным и холодным климатом, в помещениях с температурой окружающего воздуха от -10°C до +40°C и относительной влажности до 93% (при температуре 25°C) в условиях, исключающих попадание на нее капель и брызг, а также атмосферных осадков.
- 1.4 Тепловая пушка рассчитана на питание от электросети переменного тока частотой 50Гц, номинальное напряжение сети 380В (допустимые колебания напряжения от 342В до 418В)
- 1.5 Приобретая тепловую пушку:
- убедитесь в наличии штампа магазина и даты продажи на гарантийном талоне;
  - убедитесь в соответствии заводского номера на этикетке тепловой пушки и гарантийном талоне;
  - проверьте комплектность тепловой пушки и отсутствие механических повреждений.
- 1.6 После транспортирования при отрицательных температурах необходимо выдержать тепловую пушку в помещении, где предполагается ее эксплуатация, без включения в сеть не менее 2-х часов.
- 1.7 После длительного хранения или перерыва в работе первое включение тепловой пушки не производить на максимальном режиме.
- 1.8 Наружные поверхности тепловой пушки в местах входа и выхода воздушного потока необходимо периодически очищать от пыли и грязи.
- 1.9 Изготовителем могут быть внесены конструктивные изменения, не ухудшающие качество и надежность изделия, не отраженные в настоящем Руководстве.
- 1.10 Ремонт тепловой пушки должен производиться только квалифицированным специалистом в авторизованных сервисных центрах Elitech. Адреса авторизованных сервисных центрах Elitech указаны на оборотной стороне гарантийного талона.

## 2. ТЕХНИЧЕСКИЕ ХАРАКТЕРИСТИКИ

Таблица 1

ТЕХНИЧЕСКИЕ ПАРАМЕТРЫ	ТП5ЕКТ	ТП9ЕКТ	ТП15ЕКТ	ТП22ЕКТ	ТП30ЕКТ
Напряжение, В /частота сети, Гц	380/50				
Номинальная мощность, кВт:					
Режим «1» (без нагрева)	0,04	0,04	0,11	0,11	0,14
Режим «2»	3,0	4,5	7,5	12,0	15,0
Режим «3»	4,5	9,0	15,0	24,0	30,0
Максимальный ток, А	6,8	13,6	22,8	36,5	45,5
Производительность вентилятора, м³/час	400	820	1700	2030	2030
Степень защиты	IP21				
Габаритные размеры (ДхШхВ), мм	340х340х420		530х430х540		670х430х540
Вес, кг	9	10,6	18	28	28

### 3. ТРЕБОВАНИЯ БЕЗОПАСНОСТИ

3.1 При эксплуатации тепловой пушки соблюдайте общие правила безопасности при пользовании электроприборами. Используйте тепловую пушку только по назначению. Любое использование в целях, не предусмотренных изготовителем, может привести к возгоранию, поражению электрическим током или ранению.

3.2 Тепловая пушка относится по типу защиты от поражения электрическим током к классу I по ГОСТ Р МЭК 335-1-94.

3.3 Перед эксплуатацией тепловой пушки убедитесь, что электрическая сеть соответствует необходимым параметрам по силе тока и имеет канал заземления.

3.4 Запрещается эксплуатация тепловой пушки без заземления.

3.5 Запрещается эксплуатация тепловой пушки в помещениях:

- с относительной влажностью более 93°;

- с взрывоопасной средой;

- с химически активной средой, разрушающей металлы и изоляцию.

3.6 Запрещается эксплуатация тепловой пушки в непосредственной близости от ванны, душа или плавательного бассейна.

3.7 Запрещается длительная эксплуатация тепловой пушки без надзора.

3.8 Отключайте тепловую пушку от сети (вынимайте вилку из сетевой розетки):

- при чистке тепловой пушки;

- при отключении напряжения в электрической сети;

- при окончании работы тепловой пушки.

3.9 **Внимание!** В целях обеспечения пожарной безопасности соблюдайте следующие правила:

- перед подключением тепловой пушки к электрической сети проверьте отсутствие повреждений изоляции шнура питания;

- шнур питания не должен быть пережат тяжелыми предметами;

- не устанавливайте тепловую пушку на расстоянии менее 1 м от легковоспламеняющихся предметов (синтетические материалы, мебель, шторы и т.п.) и в непосредственной близости от розетки сетевого электроснабжения;

- не ставьте тепловую пушку на ковровые покрытия полов;

- не накрывайте тепловую пушку и не ограничивайте движение воздушного потока на входе и выходе воздуха;

- не эксплуатируйте тепловую пушку при появлении искрения, наличии видимых повреждений кабеля, неоднократном срабатывании термopредохранителя;

- во избежание ожогов не трогайте ее горячие поверхности руками. Переносите прибор только за ручку;

- не допускайте детей и животных к тепловой пушке;

**Внимание!** Нарушение правил эксплуатации данного оборудования может привести к его повреждению. Повреждение электроприбора из-за нарушения правил эксплуатации, описанных в данном руководстве, исключает возможность бесплатного гарантийного ремонта.

При первом включении тепловой пушки возможно появление характерного запаха и дыма (происходит сгорание масла с поверхности электронагревателей). Поэтому рекомендуется перед установкой включить тепловую пушку в режиме нагрева на 10-20 минут в хорошо проветриваемом помещении.

#### 4. КОМПЛЕКТНОСТЬ

Таблица 2

НАИМЕНОВАНИЕ	КОЛИЧЕСТВО
Пушка тепловая	1
Руководство по эксплуатации	1
Упаковка	1

#### 5. УСТРОЙСТВО И ПРИНЦИП РАБОТЫ



- 1 – корпус
- 2 – вентилятор
- 3 – панель управления
- 4 – крышка блока управления
- 5 – кнопка «RESET» (ТП12ЕКТ-ТП30ЕКТ)
- 6 – решетка передняя
- 7 – стойка

Рис. 1

Тепловая пушка соответствует обязательным требованиям ГОСТ Р МЭК 335-1-94, ОСТР 52 161.2.30-2007 и технических условий ТУ 3468-001-62389681-2010.

Несущая конструкция тепловой пушки состоит из корпуса (1) и блока управления (3). Вентилятор (2) расположен в задней части устройства. Блок управления расположен в верхней части корпуса. Органы управления вынесены на боковую панель блока управления (3). Трубчатые нагреватели расположены внутри корпуса между вентилятором и решеткой (6), закрывающей их с лицевой стороны пушки. Тепловая пушка оснащена трубчатой стойкой с ручками (7), которая используется для переноски и для установки пушки на полу.

Воздушный поток, втянутый вентилятором в корпус, проходя между петлями трубчатых нагревателей, нагревается и подается в помещение через решетку.

Работа тепловой пушки возможна в одном из следующих режимов (рис. 2):

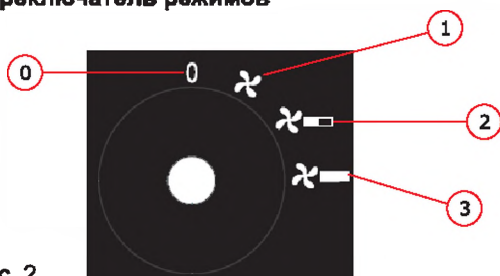
Режим 1 – вентиляция без нагрева

Режим 2 – вентиляция с включением нагревателей на ½ мощности

Режим 3 – вентиляция с включением нагревателей на полную мощность

Электрические схемы тепловых пушек представлены в Приложении (Рис. 1 – Рис. 4)

### Переключатель режимов



- «0» – тепловая пушка выключена
- «1» – вентиляция без нагрева
- «2» – вентиляция с включением нагревателей на ½ мощности
- «3» – вентиляция с включением нагревателей на полную мощность

Рис. 2

## 6. ПОДГОТОВКА К РАБОТЕ

### 6.1 Панель управления на примере тепловой пушки ТП15ЕКТ



Рис. 3

- 1 – переключатель режимов
- 2 – терморегулятор

Установить переключатель режимов (поз. 1, рис. 3) в положение выключено «0», а ручку терморегулятора (поз. 2, рис. 3) в крайнее против часовой стрелки положение.

### 6.2 Подключение к электросети

#### Модель ТП15ЕКТ

Для подключения к стационарной электросети, тепловая пушка комплектуется трехфазной сетевой розеткой. Трехфазная вилка с электрокабелем установлена на пушке. Схема расположений контактов на вилке показана на рис. 5. Приложения.

Подключение пушки к электросети осуществляется путем включения вилки шнура питания в розетку, предварительно подключенную к щиту питания.

#### Модели ТП9ЕКТ, ТП15ЕКТ

Для подключения к стационарной электросети, тепловая пушка комплектуется трехфазной сетевой вилкой (установлена на корпусе пушки) и ответной сетевой розеткой. Электрокабель питания в комплект поставки не входит. Схема расположений контактов на вилке показана на рис. 5. Приложения.

Подключение пушки к электросети осуществляется путем включения вилки шнура питания в розетку, предварительно подключенную к щиту питания.

#### Модели ТП22ЕКТ, ТП30ЕКТ

Для подключения к стационарной электросети необходимо:

- снять крышку блока управления (поз. 4, рис. 1);
- подключить силовой электрокабель (в комплект поставки не входит) к клеммной колодке пушки и заземлить согласно маркировке на панели;

- затянув гайку кабельного ввода, жестко зафиксировать электрокабель;  
 - подключить силовой электрокабель к щиту питания. Схема подключения показана на рис. 6 Приложения.

6.3 Для защиты электропроводки от перегрузки подключение к стационарной электросети необходимо производить через автоматический выключатель. Автоматический выключатель и минимальное сечение жил подводимого электрокабеля должны соответствовать таблице 1 Приложения.

**Внимание!** Работы должен проводить специалист, имеющий допуск на проведение работ с электрооборудованием напряжением до 1000В.

## 7. ПОРЯДОК РАБОТЫ

### 7.1 ВКЛЮЧЕНИЕ

Для включения тепловой пушки ручку переключателя режимов повернуть по часовой стрелке в положение «1» (рис. 2), при этом включается электродвигатель вентилятора и прибор работает в режиме вентиляции.

Для включения в режим вентиляции с подогревом воздуха (режим «2» или режим «3») ручку переключателя режимов установить в положение «2» или в положение «3», ручку терморегулятора повернуть по часовой стрелке до упора, при этом включаются электронагреватели. При установке ручки переключателя режимов в положение «2» тепловая пушка работает в режиме 1/2 тепловой мощности, при установке в положение «3» в режиме полная тепловая мощность. Ручкой терморегулятора устанавливается требуемая температура воздуха в помещении (поз. 2, рис. 3). Диапазон регулировки температуры от 0°С до + 40°С. Терморегулятор поддерживает заданную температуру путем автоматического отключения и включения электронагревателей.

При повороте ручки терморегулятора в крайнее против часовой стрелки положение электронагреватели отключаются, и тепловая пушка работает в режиме вентиляции, без нагрева.

### 7.2 ВЫКЛЮЧЕНИЕ

**Внимание!** Недопустимо производить выключение тепловой пушки путем отключения питания в электросети. Прибор в процессе работы аккумулирует тепло. Выключение прибора следует производить в соответствии с данной инструкцией.

В тепловых пушках ТП5ЕКТ-ТП30ЕКТ предусмотрена функция охлаждения в автоматическом режиме.

Для выключения пушки необходимо перевести ручку терморегулятора (поз.2, рис. 3) в крайнее против часовой стрелки положение. Установить переключатель режимов (поз.1, рис. 3) в положение «0» (рис. 2).

Тепловая пушка оснащена автоматическим термодатчиком для охлаждения нагревателей и при наличии питания в электросети самостоятельно охладит нагреватели до 30 градусов и выключит вентилятор. Подождать примерно 15 минут пока вентилятор остывает, и вынуть розетку кабеля питания из стационарной вилки (отключения питания в электросети).

При охлаждении вентилятора в автоматическом режиме возможно срабатывание датчика (включение вентилятора) в режиме продувки тепловой пушки после установки переключателя режимов (поз.1, рис. 3) в положение «0» (рис. 2) с задержкой. Также возможно неоднократное срабатывание датчика (включение вентилятора).

**Внимание!** В целях увеличения эксплуатационного срока службы тепловой пушки рекомендуется соблюдать указанную последовательность выключения прибора. Выключение тепловой пушки без предварительного охлаждения электронагревателей может привести к перегреву и преждевременному выходу из строя электронагревателей.

### 7.3. Обеспечение безопасной работы.

7.3.1 Тепловая пушка снабжена устройством аварийного отключения электронагревательных элементов в случае перегрева корпуса.

Перегрев корпуса может наступить от следующих причин:

- входная и выходная решетки закрыты посторонними предметами или сильно загрязнены;
- тепловая мощность тепловой пушки превышает теплотери помещения, в котором она работает;
- неисправен вентилятор.

Тепловая пушка (ТП5ЕКТ, ТП9ЕКТ) после срабатывания устройства аварийного отключения автоматически включается через 5-10 минут.

Тепловая пушка (ТП15ЕКТ, ТП22ЕКТ, ТП30ЕКТ) после срабатывания устройства аварийного отключения и остывания автоматически не включиться. Включение пушки возможно только после нажатия кнопки сброса – «RESET» (поз. 5, рис. 1)

**Внимание!** Частое срабатывание устройства аварийного отключения не является нормальным режимом работы тепловой пушки.

При появлении признаков ненормальной работы установить переключатель режимов в положение «0». Вынуть вилку из розетки и выяснить причины, вызывавшие аварийное отключение, устранить их.

## 8. ТЕХНИЧЕСКОЕ ОБСЛУЖИВАНИЕ

8.1 Тепловая пушка не требует каких-либо расходных материалов для работы. При нормальной эксплуатации тепловая пушка не требует технического обслуживания, а только чистку от пыли решеток вентилятора и контроля работоспособности. Исправность тепловой пушки определяется внешним осмотром, затем включением и проверкой нагрева потока воздуха. Возможные неисправности и методы их устранения представлены в таблице 3.

8.2 При очистке тепловой пушки запрещается использование абразивных чистящих средств, а также средств, содержащих спирт и растворители. Это может повредить покрытие корпуса или сам корпус электроприбора. Используйте мягкую ткань, смоченную водой. Если загрязнение значительное, можно использовать ткань, смоченную в мыльной воде. Перед эксплуатацией устройство должно обязательно высохнуть.

## 9. ТРАНСПОРТИРОВАНИЕ И ХРАНЕНИЕ

9.1 Тепловую пушку в упаковке изготовителя можно транспортировать всеми видами крытого транспорта при температуре воздуха от минус 50 до плюс 50°C и относительной влажности до 80% (при температуре плюс 25 °C) в соответствии с правилами перевозки грузов, действующих на данном виде транспорта.

При транспортировании должны быть исключены любые возможные удары и перемены упаковки с тепловой пушкой внутри транспортного средства.

9.2 Тепловая пушка должна храниться в упаковке изготовителя в отапливаемом вентилируемом помещении при температуре от плюс 5 до плюс 40°C и относительной влажности до 80% (при температуре плюс 25°C).

9.3 Транспортирование и хранение тепловой пушки должны соответствовать указаниям манипуляционных знаков на упаковке.

**ВНИМАНИЕ!** После транспортирования или хранения тепловой пушки при отрицательных температурах выдержать тепловую пушку в помещении, где предполагается ее эксплуатация, без включения в сеть не менее 2-х часов. После длительного хранения или перерыва в работе первое включение тепловой пушки не производить в режиме 2.



## 10. ВОЗМОЖНЫЕ НЕИСПРАВНОСТИ И МЕТОДЫ ИХ УСТРАНЕНИЯ

Таблица 3

Неисправность	Вероятная причина	Метод устранения
Вентилятор не включается в положении включено «1»	Отсутствует напряжение в сети	Проверить наличие напряжения в сетевой розетке
	Не работает переключатель режимов	* Проверить срабатывание переключателя режимов, неисправный заменить
	Отсутствует напряжение в цепи питания двигателя вентилятора	* Проверить цепь питания двигателя, устранить обрыв
	Неисправен двигатель	* Двигатель заменить
Воздушный поток не нагревается в режиме «2» или «3»	Температура воздуха в помещении выше, чем задана терморегулятором	Повернуть ручку терморегулятора по часовой стрелке до включения нагревателя
	Перегрев тепловой пушки	Возможно срабатывание термоограничителя. При достижении температуры 80 °С термоограничитель автоматически включается в работу
	Отсутствует напряжение в цепи питания нагревателя	* Проверить цепь питания нагревателя, устранить обрыв
	Вышли из строя нагреватели	* Заменить неисправные нагреватели
	Неисправен терморегулятор	* Проверить терморегулятор, неисправный заменить
Нехарактерный шум в работе вентилятора, вибрация	Ослабло крепление деталей вентилятора	* Закрепить детали вентилятора
Примечание* Для устранения неисправностей, связанных с заменой деталей и обрывом цепи, обращайтесь в специализированные сервисные центры Elitech. Адреса сервисных центров Elitech указаны на оборотной стороне гарантийного талона.		

## 11. ГАРАНТИЯ

Гарантийный срок эксплуатации электрической тепловой пушки со дня продажи через торговую сеть - 12 (двенадцать) месяцев, при соблюдении потребителем правил эксплуатации и условий по техническому обслуживанию, указанных в настоящем руководстве.

Если в течение гарантийного периода в изделии появился дефект по причине некачественного изготовления или применения некачественных конструкционных материалов, гарантируется выполнение бесплатного гарантийного ремонта дефектного изделия.

Обмен неисправных деталей, вышедших из строя в период гарантийного срока, осуществляется в соответствии с действующими правилами обмена промышленных товаров, купленных в розничной сети.

В ремонт не принимаются и не обмениваются отдельные детали тепловой пушки.

Случаи, при которых изделие не подлежит бесплатному гарантийному ремонту, указаны в гарантийном талоне.

ПРИЛОЖЕНИЕ

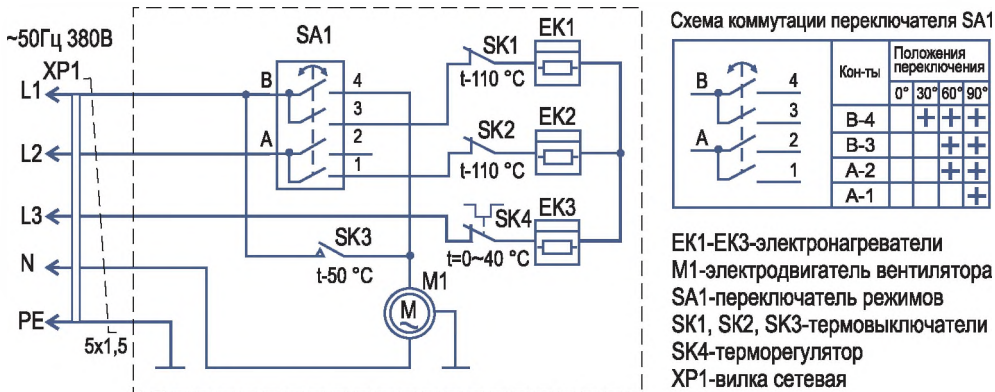


Рис. 1 Схема электрическая ТП5ЕКТ

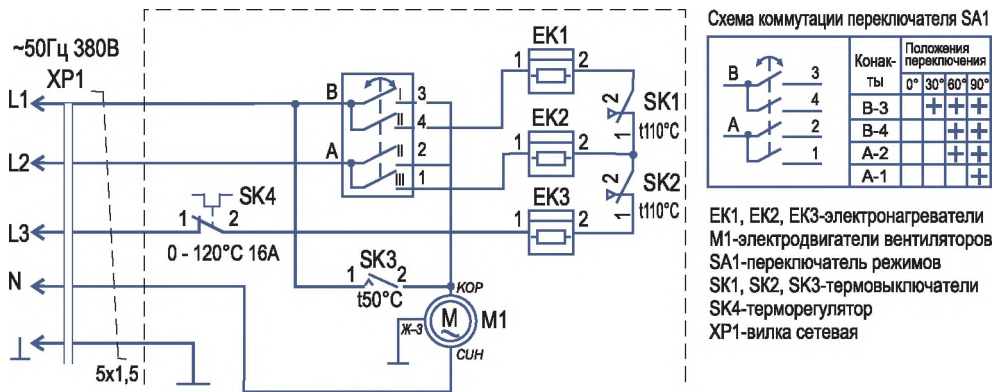


Рис. 2 Схема электрическая ТП9ЕКТ

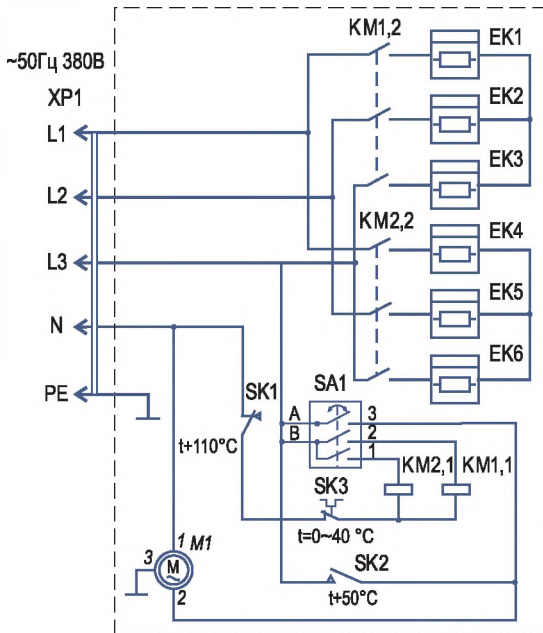


Схема коммутации переключателя SA1

	Кон-ты	Положения переключения			
		0°	30°	60°	90°
	B-4	+	+	+	
	B-3			+	+
	A-2			+	+
	A-1				+

EK1-EK6-электронагреватели  
 KM1, KM2-контакты  
 M1-электродвигатель вентилятора  
 SA1-переключатель режимов  
 SK1, SK2-термовыключатели  
 SK3-терморегулятор  
 XP1-вилка сетевая

Рис. 3 Схема электрическая TP15EKT

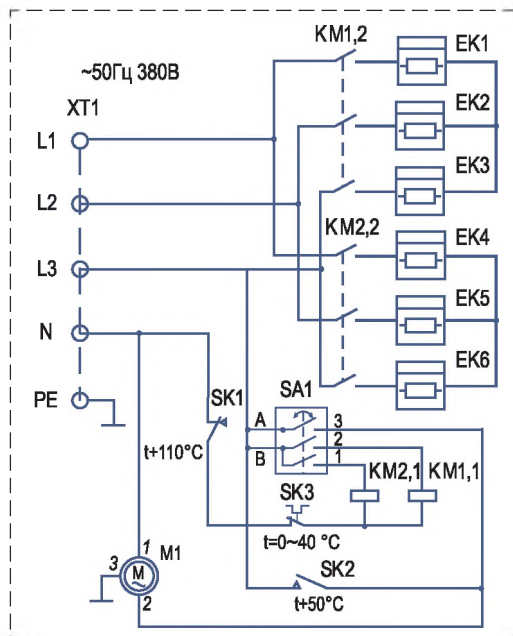


Схема коммутации переключателя SA1

	Кон-ты	Положения переключения			
		0°	30°	60°	90°
	B-4	+	+	+	
	B-3			+	+
	A-2			+	+
	A-1				+

EK1-EK6-электронагреватели  
 KM1, KM2-контакты  
 M1-электродвигатель вентилятора  
 SA1-переключатель режимов  
 SK1, SK2-термовыключатели  
 SK3-терморегулятор  
 XT1-колодка клемная

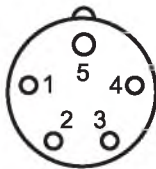
Рис. 4 Схема электрическая TP22EKT, TP30EKT

**Автоматический выключатель и минимальное сечение жил подводимого электрокабеля**

Таблица 1

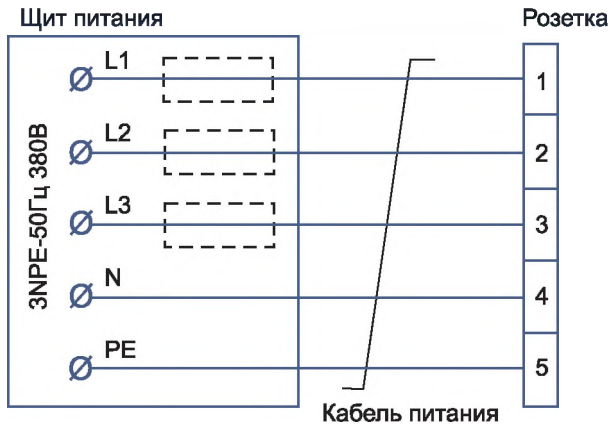
Модель	ТП5ЕКТ	ТП9ЕКТ	ТП15ЕКТ	ТП22ЕКТ	ТП30ЕКТ
Автоматический выключатель	10А	16А	25А	40А	50А
Медный кабель	5х1,5мм <sup>2</sup>	5х1,5мм <sup>2</sup>	5х2,5мм <sup>2</sup>	5х6,0мм <sup>2</sup>	5х10,0мм <sup>2</sup>

**Вилка**



1, 2, 3 - фазы А, В, С;  
 4 - N;  
 5 - земля (желто/зеленый)

**Рис. 5 Схема контактов на вилке**



**Рис. 6 Схема подключения розетки к стационарной электросети**

## По вопросам продаж и поддержки обращайтесь:

Архангельск (8182)63-90-72	Калининград (4012)72-03-81	Нижний Новгород (831)429-08-12	Смоленск (4812)29-41-54
Астана +7(7172)727-132	Калуга (4842)92-23-67	Новокузнецк (3843)20-46-81	Сочи (862)225-72-31
Белгород (4722)40-23-64	Кемерово (3842)65-04-62	Новосибирск (383)227-86-73	Ставрополь (8652)20-65-13
Брянск (4832)59-03-52	Киров (8332)68-02-04	Орел (4862)44-53-42	Тверь (4822)63-31-35
Владивосток (423)249-28-31	Краснодар (861)203-40-90	Оренбург (3532)37-68-04	Томск (3822)98-41-53
Волгоград (844)278-03-48	Красноярск (391)204-63-61	Пенза (8412)22-31-16	Тула (4872)74-02-29
Вологда (8172)26-41-59	Курск (4712)77-13-04	Пермь (342)205-81-47	Тюмень (3452)66-21-18
Воронеж (473)204-51-73	Липецк (4742)52-20-81	Ростов-на-Дону (863)308-18-15	Ульяновск (8422)24-23-59
Екатеринбург (343)384-55-89	Магнитогорск (3519)55-03-13	Рязань (4912)46-61-64	Уфа (347)229-48-12
Иваново (4932)77-34-06	Москва (495)268-04-70	Самара (846)206-03-16	Челябинск (351)202-03-61
Ижевск (3412)26-03-58	Мурманск (8152)59-64-93	Санкт-Петербург (812)309-46-40	Череповец (8202)49-02-64
Казань (843)206-01-48	Набережные Челны (8552)20-53-41	Саратов (845)249-38-78	Ярославль (4852)69-52-93

Единый адрес: [ehc@nt-rt.ru](mailto:ehc@nt-rt.ru) | <http://elitech.nt-rt.ru>