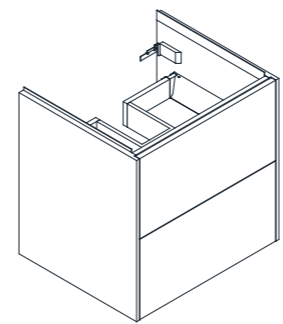
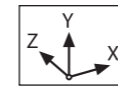


LAUFEN

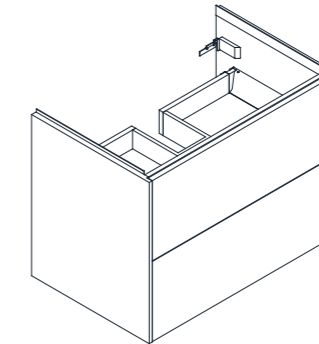
BASE Vanity unit for Pro S combi

4.0227.2 / 4.0237.2 / 4.0243.2 / 4.0246.2
8.6496.0 / 8.6496.1 / 8.6496.2 / 8.6496.3

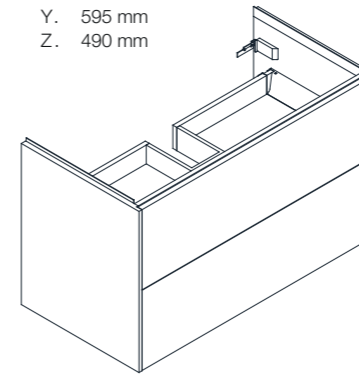
Garantie/Haftung nur bei Montage gemäss Anleitung.
Responsabilité/garantie à condition d'observer les instructions de montage.
Garanzia valida solo se si rispettano le istruzioni di montaggio.
The warranty/liability only applies when installation is effected as per the instructions.
La garantía solamente será válida si se siguen las instrucciones de instalación.
Garantie/aansprakelijkheid uitsluitend van kracht indien volgens de instructies is geïnstalleerd.
Záruka a ručení za vady jsou poskytovány za podmínky, že montáž je provedena v souladu s tímto návodem.
Garantija taikoma tik tuo atveju, kai montavimas yra atliktas tiksliai pagal instrukciją.
Gwarancja obejmuje wyrób jedynie wówczas gdy montaż został przeprowadzony zgodnie z instrukcją.
Szavatosság/jótállás csak az útmutató szerinti szerelés esetén.
Мы предоставляем гарантию и несем ответственность, только если монтаж произведен в соответствии с инструкцией по монтажу.
Гарантията/отговорността е валидна само когато монтажът е изпълнен както е указано в инструкцията.



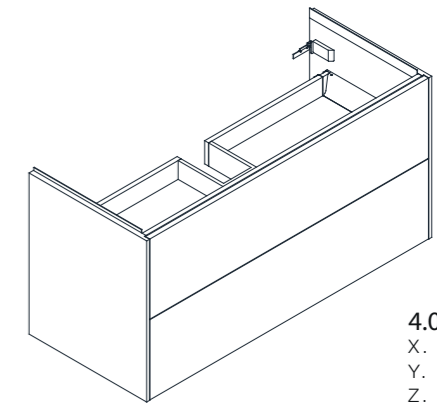
4.0227.2 - 8.6496.0
X. 595 mm
Y. 595 mm
Z. 490 mm



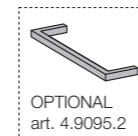
4.0237.2 - 8.6496.1
X. 790 mm
Y. 595 mm
Z. 490 mm



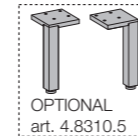
4.0243.2 - 8.6496.2
X. 990 mm
Y. 595 mm
Z. 490 mm



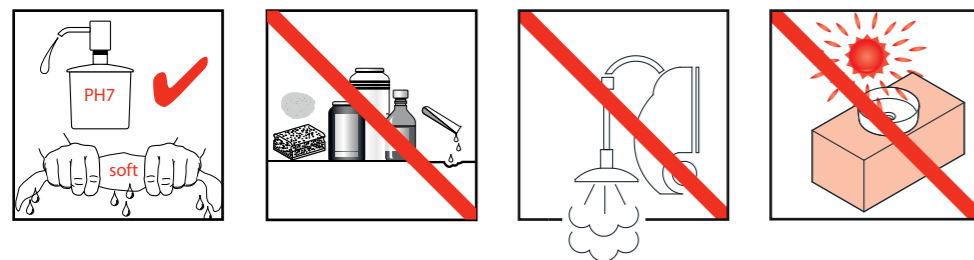
4.0246.2 - 8.6496.3
X. 1190 mm
Y. 595 mm
Z. 490 mm



OPTIONAL
art. 4.9095.2



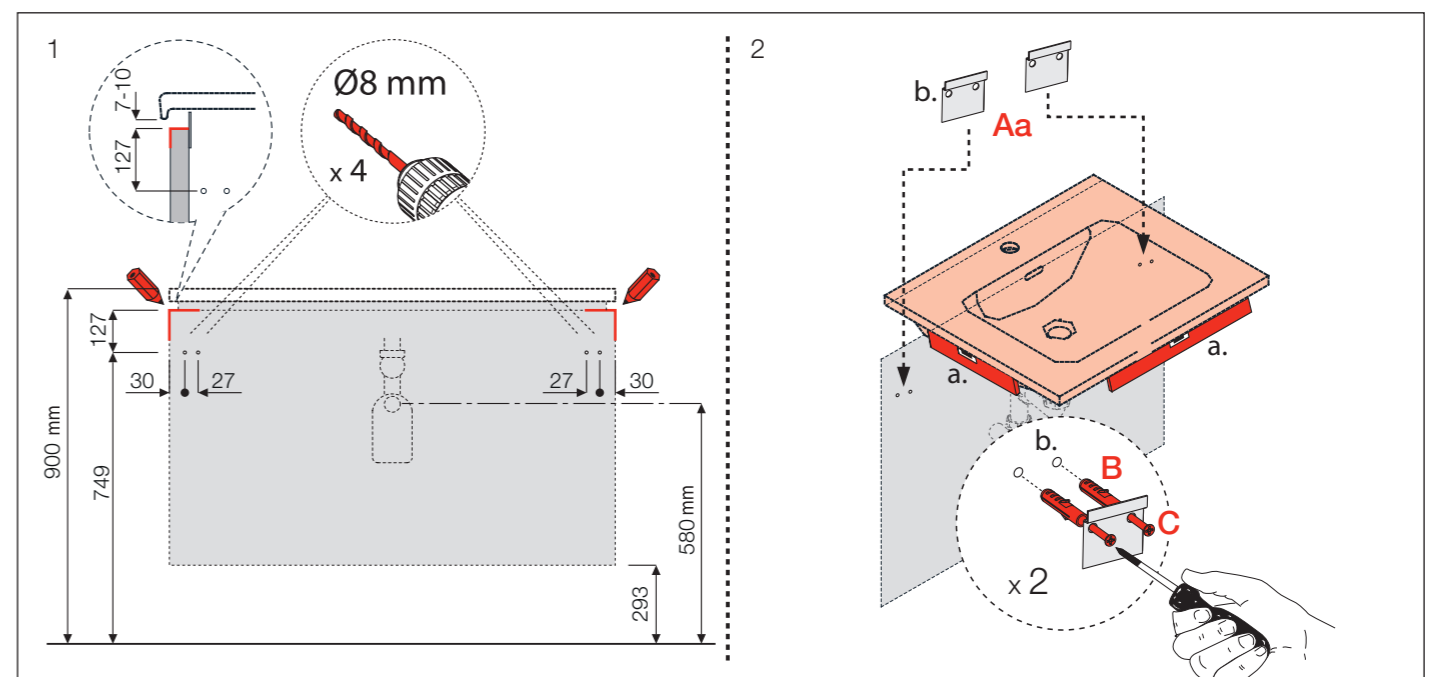
OPTIONAL
art. 4.8310.5



LAUFEN

Laufen Bathrooms AG
Wahlenstrasse 46
CH-4242 Laufen, Switzerland
www.laufen.com

01/18 4.9647.1.110.000.1



DE/FR/IT/EN/ES/NL/CS/LT/PL/HU/RU/BG

