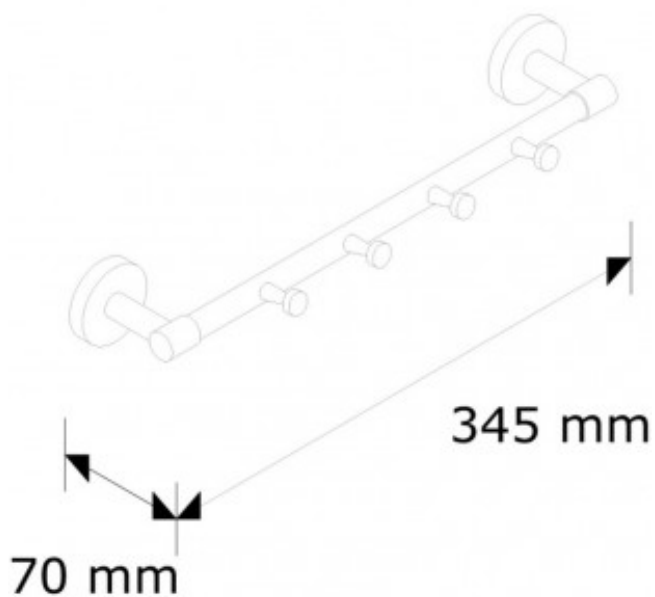




**ВЕШАЛКА С 4 КРЮЧКАМИ MERIDA
HOTEL, ДЛИНА 300 ММ**

Артикул: МНW05



ОПИСАНИЕ

*
Изготовлена из хромированной латуни;
крепкое настенное крепление из латуни

ТЕХНИЧЕСКИЕ ПАРАМЕТРЫ