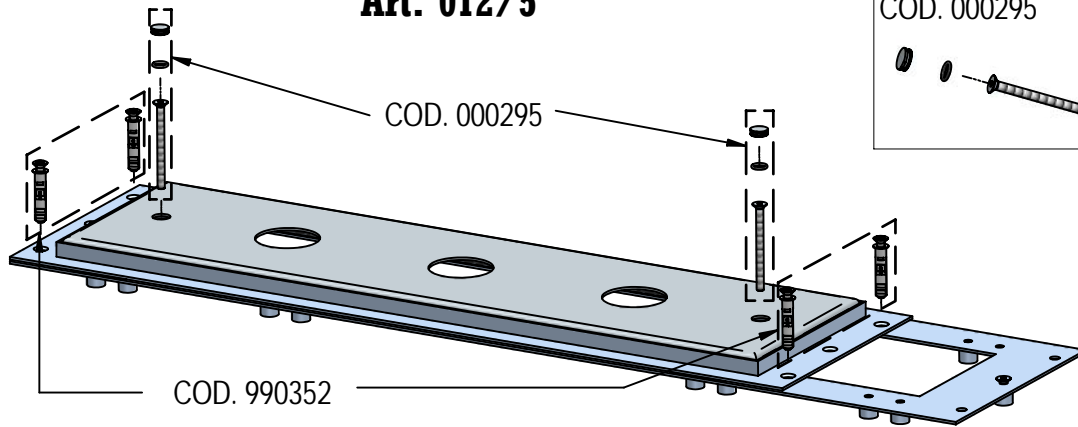




RICAMBI / SPARE PARTS

Art. 012/3
Art. 012/4
Art. 012/5



COD. 990352



COD. 000295



V-Box

Art. 012/3 - 012/4 - 012/5 - 012/6 - 012/7

Art. 012/3



Art. 012/4



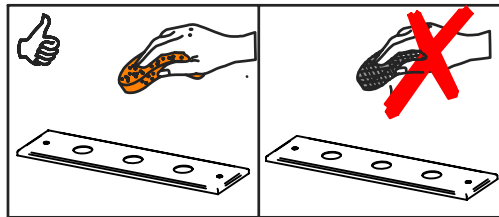
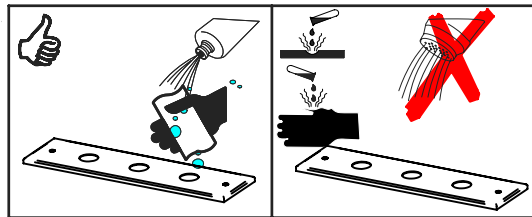
Art. 012/5



Art. 012/6



Art. 012/7



MANUTENZIONE E PULIZIA

Per una corretta manutenzione e pulizia di questo prodotto, raccomandiamo alcuni semplici accorgimenti:

- Utilizzare **detergenti neutri**, spruzzando il prodotto direttamente su un panno morbido onde evitare infiltrazioni
- Evitare **sempre** il contatto con prodotti acidi o abrasivi
- **Risciacquare bene** con abbondante acqua per eliminare eventuali residui ed **asciugare sempre** con un panno morbido
- Effettuare una **pulizia periodica** al fine di prevenire le formazioni calcaree

La BELLOSTA CARLO & C. non è RESPONSABILE di danni derivati dall'utilizzo di prodotti impropri per la pulizia.

MAINTENANCE AND CLEANING

For a proper maintenance and cleaning, we recommend the following:

- Use **neutral detergents**, avoiding to spray directly on taps to avoid residual infiltration
- **Avoid** contact with acid or abrasive products
- **Rinse** with water and **always dry** with a clean cloth to avoid residue of detergent
- Perform a **periodic cleaning** to prevent limestone deposits

BELLOSTA CARLO & C. cannot be held responsible for damages due to an improper use of detergents



> ufficio tecnico BELLOSTA - B.I. 06/06 ISO 9001:2000 SCQ

MADE IN ITALY

Questo prodotto è stato realizzato interamente in Italia con l'utilizzo di materie prime di altissima qualità

DESIGN
EOB

MADE IN ITALY

This product has been entirely manufactured in Italy, by top quality raw materials.



MADE IN ITALY

Questo prodotto è stato realizzato interamente in Italia con l'utilizzo di materie prime di altissima qualità

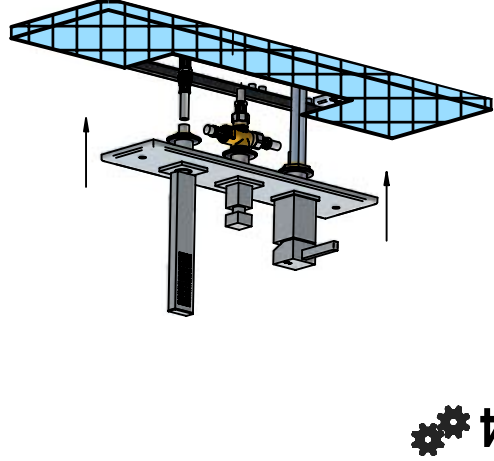
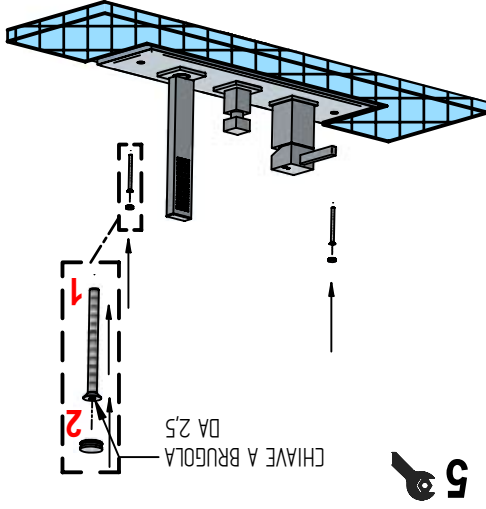
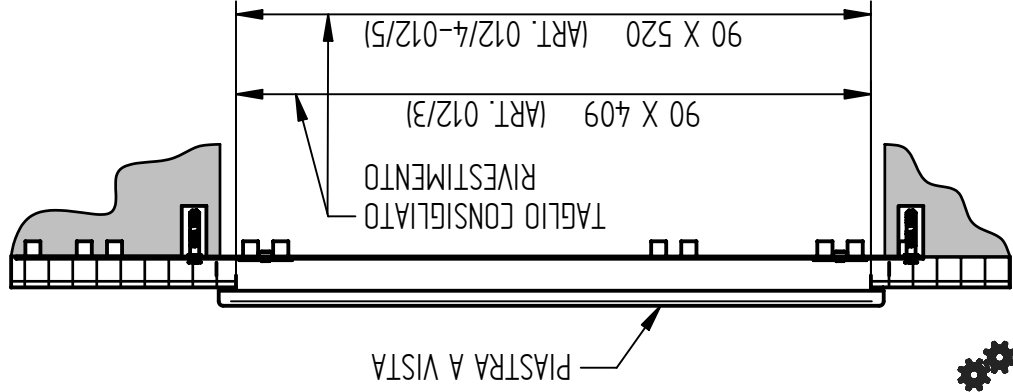
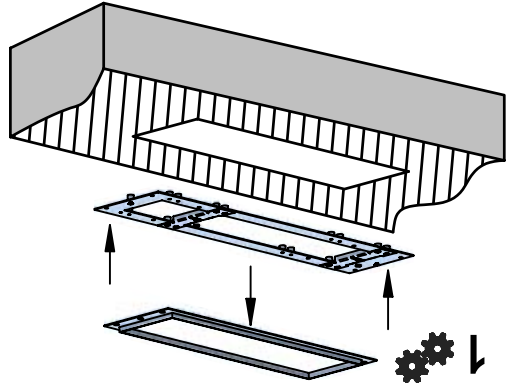
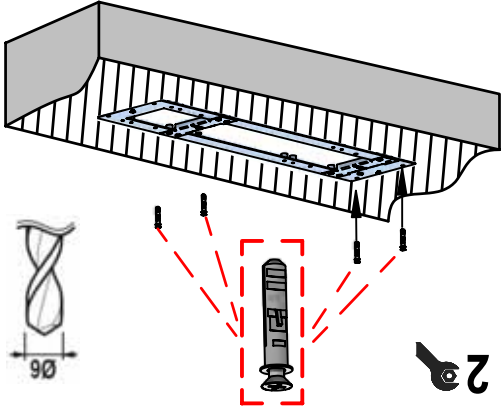
DESIGN
EOB

MADE IN ITALY

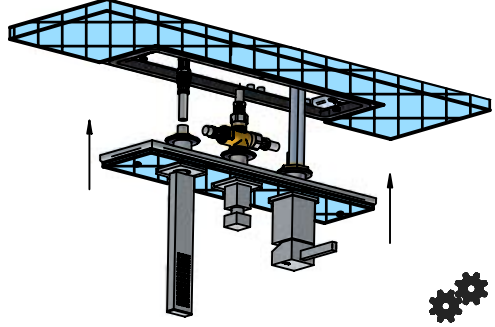
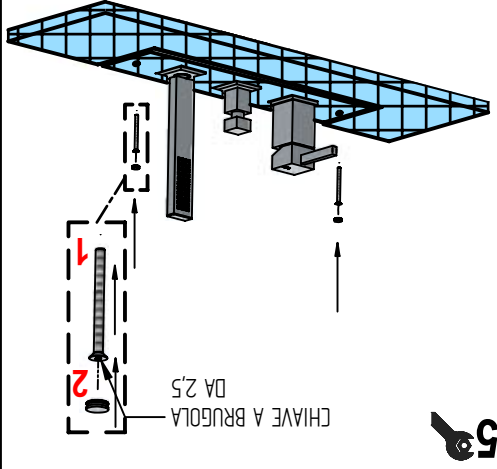
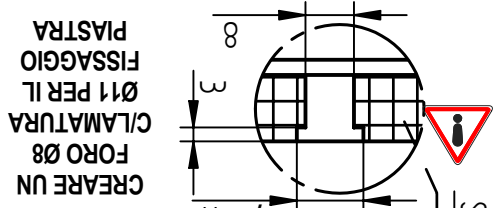
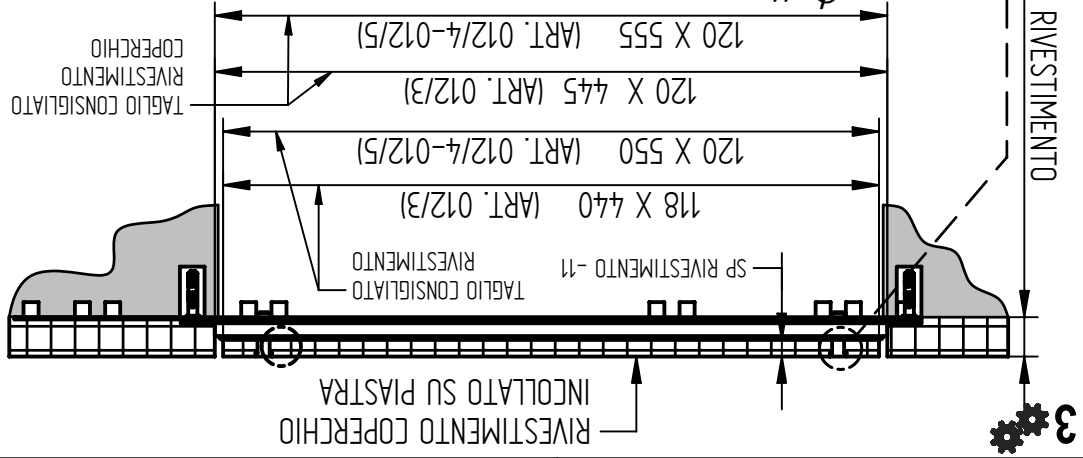
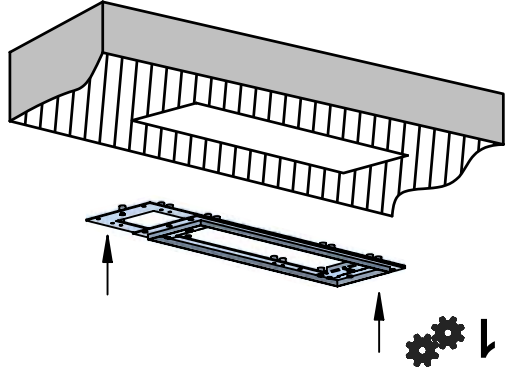
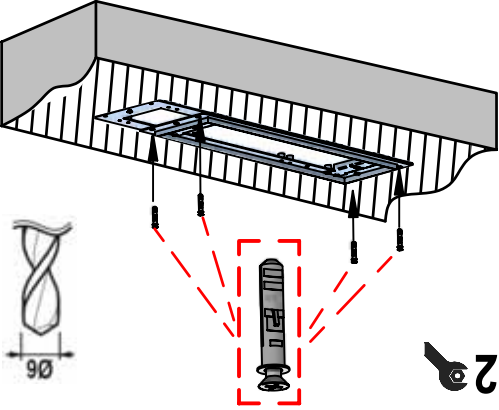
This product has been entirely manufactured in Italy, by top quality raw materials.



BORDO V-BOX CON PIASTRA A VISTA

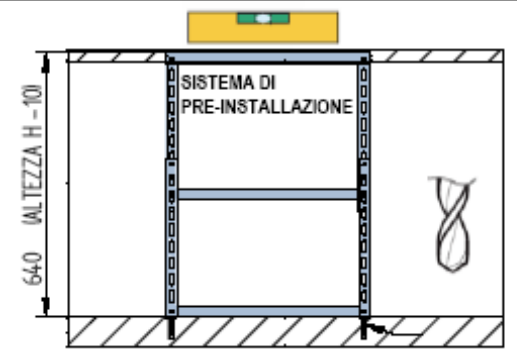
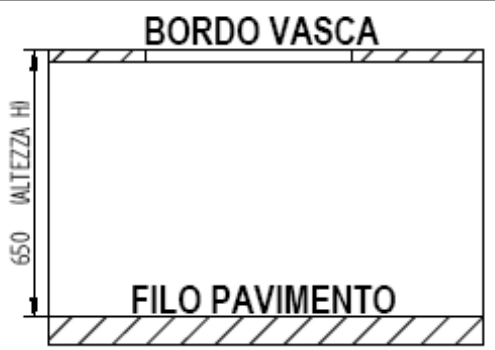
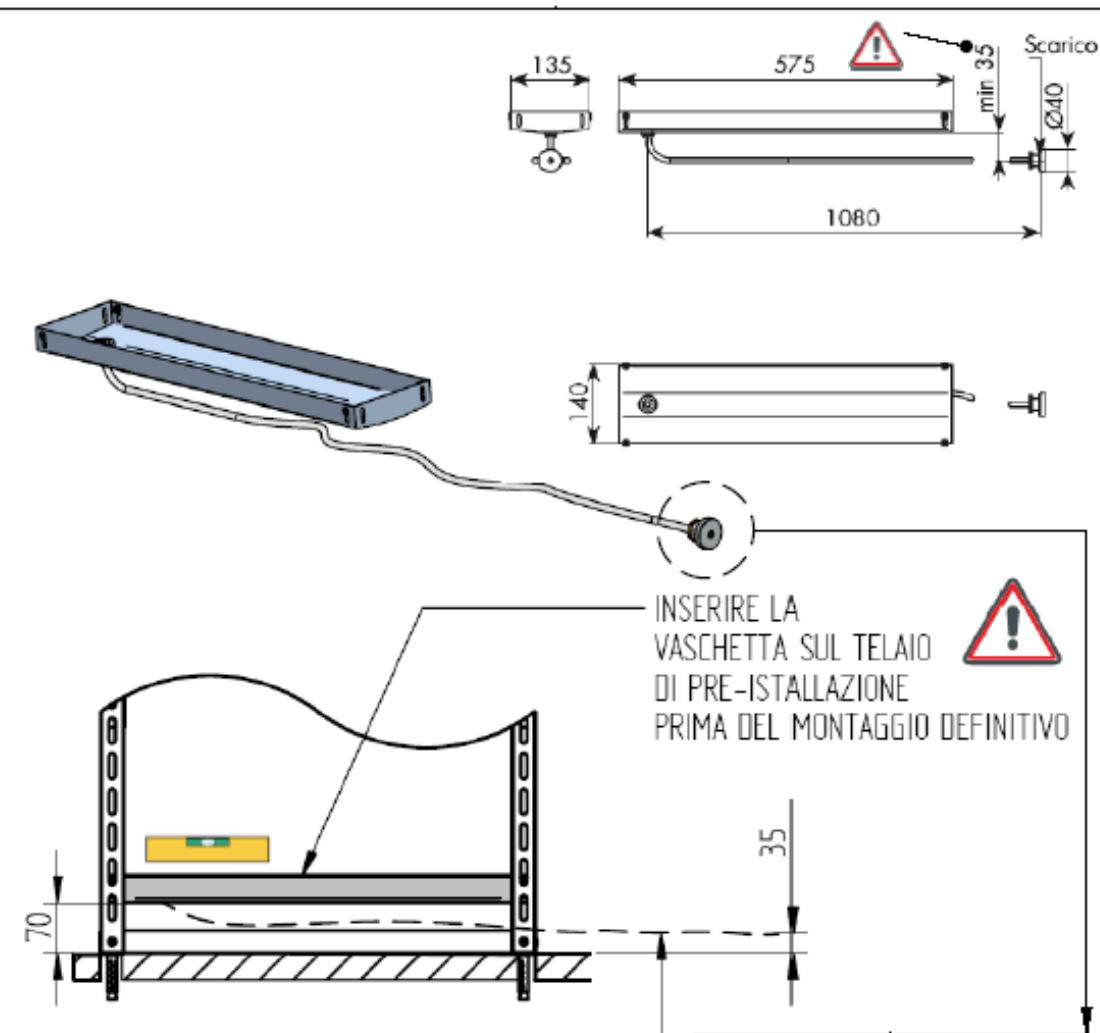
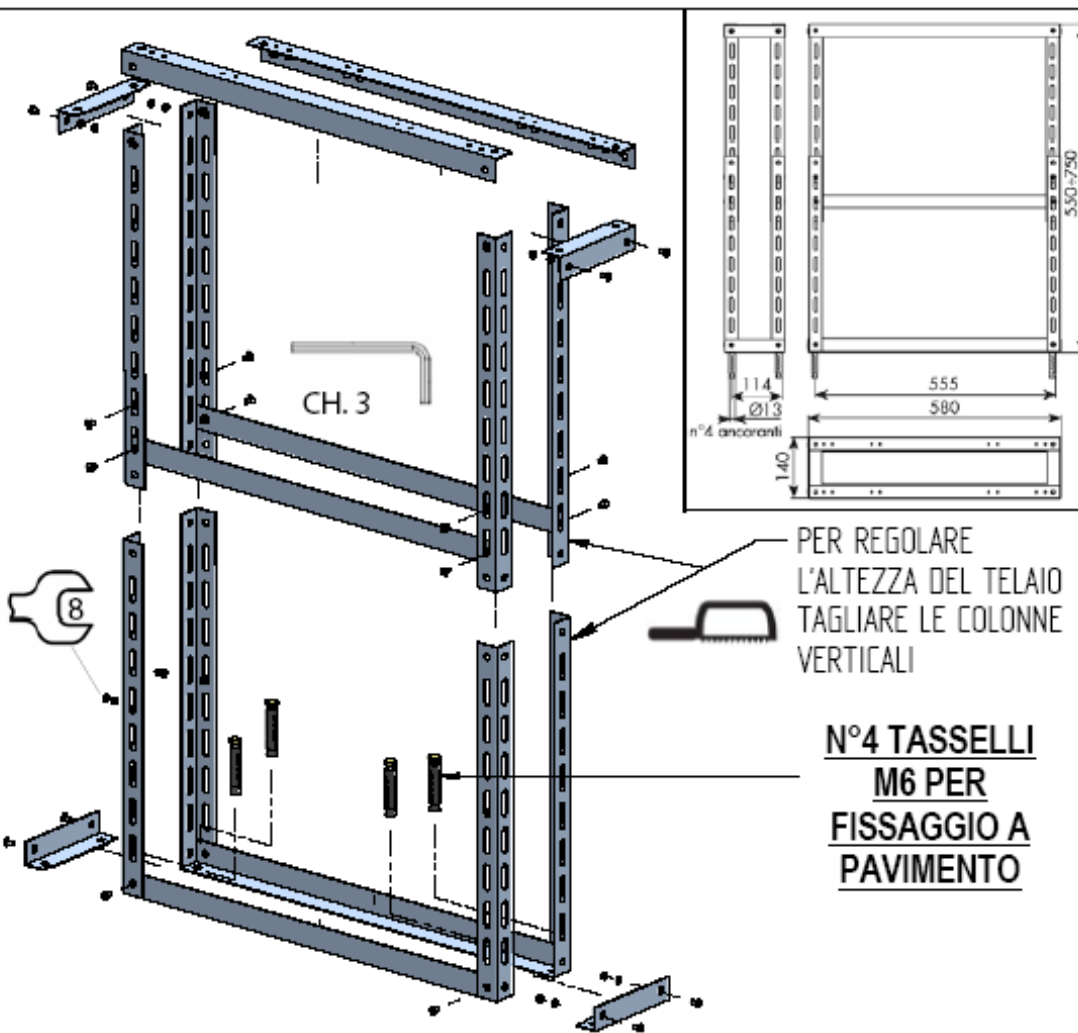


BORDO V-BOX CON PIASTRA RIVESTITA



SISTEMA DI PRE-INSTALLAZIONE ART. 012/6

VASCHETTA C/CONDOTTO DI SCARICO ART. 012/7



Per qualsiasi richiesta di informazioni, o chiarimento si prega di contattare ufficiotecnico2@bellostarubinetterie.com



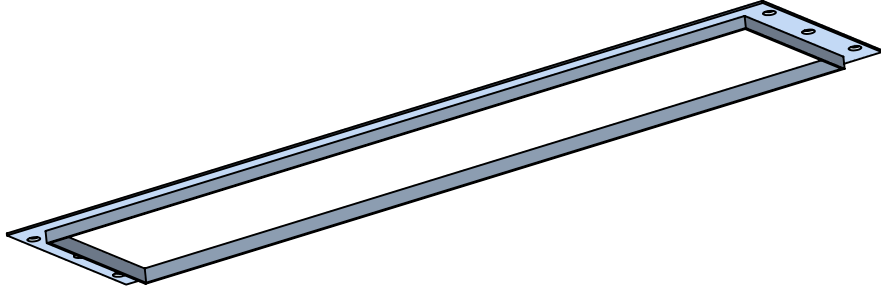
Per qualsiasi richiesta di informazioni, o chiarimento si prega di contattare ufficiotecnico2@bellostarubinetterie.com



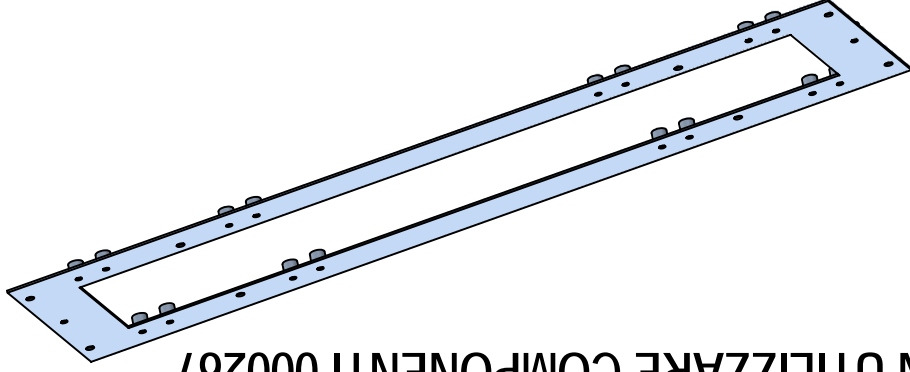
ATTENZIONE



PER ABBINAMENTO CON ART. 012/3, 012/4, 012/5
NON UTILIZZARE COMPONENTI 000266



NON UTILIZZARE COMPONENTI 000267

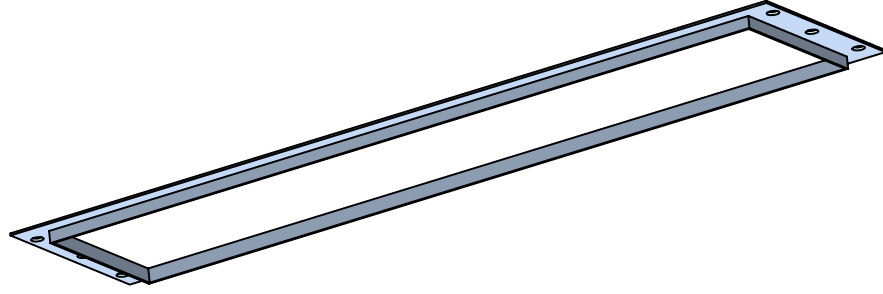


POICHE' ART. 012/6 GIA' DISPONE DEI
NECESSARI FISSAGGI DEI RELATIVI 3 MODELLI
DI PIASTRE 012/3, 012/4, 012/5

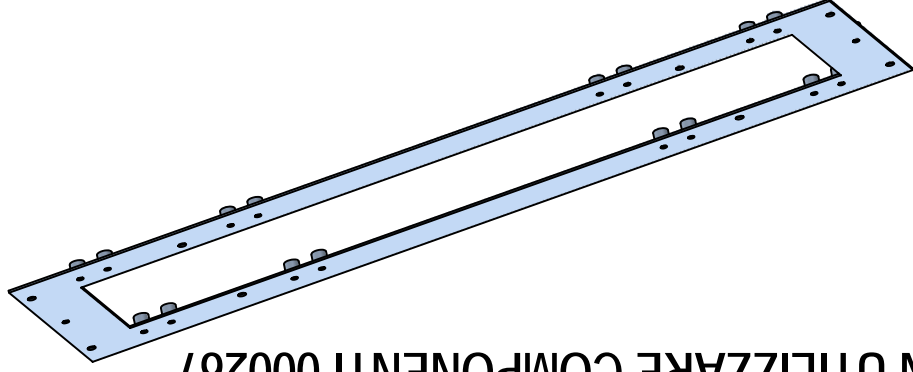
ATTENZIONE



PER ABBINAMENTO CON ART. 012/3, 012/4, 012/5
NON UTILIZZARE COMPONENTI 000266



NON UTILIZZARE COMPONENTI 000267



POICHE' ART. 012/6 GIA' DISPONE DEI
NECESSARI FISSAGGI DEI RELATIVI 3 MODELLI
DI PIASTRE 012/3, 012/4, 012/5