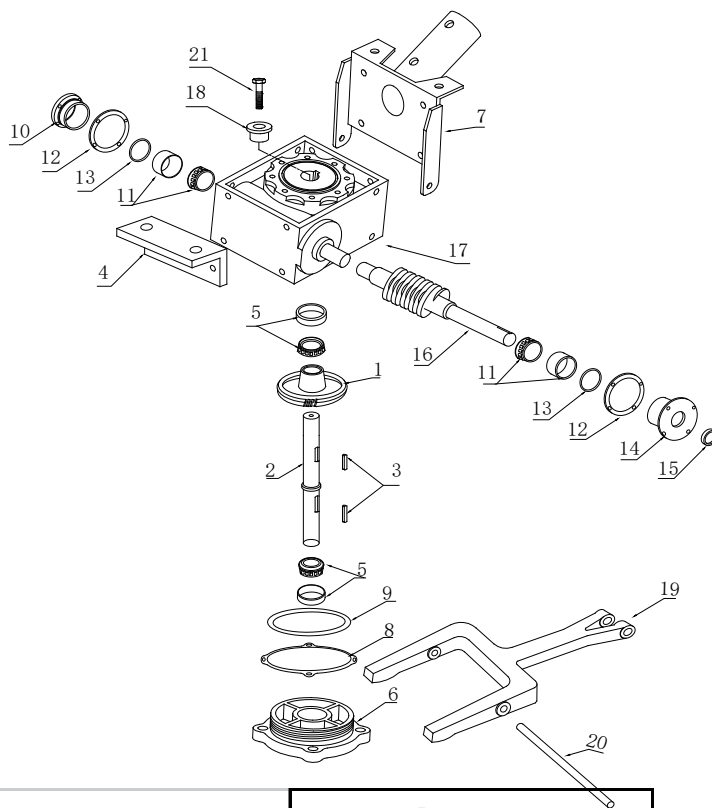




Затирочная машина «Калибр 3М-580, 3М-920»

1. Редуктор в сборе

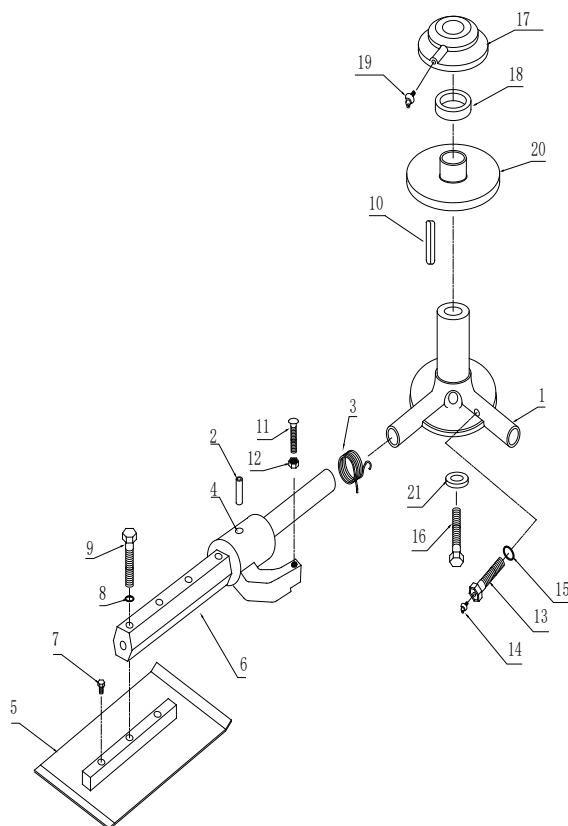


Поз.	Наименование	Артикул	
		3М-580	3М-920
1	Шестерня червячная	3М580.1-1	3М920.1-1
2	Вал выходной	3М580.1-2	3М920.1-2
3	Шпонка	3М580.1-3	3М920.1-3
4	Кронштейн	3М580.1-4	3М920.1-4
5	Подшипник	3М580.1-5	3М920.1-5
6	Крышка редуктора	3М580.1-6	3М920.1-6
7	Кронштейн рукоятки управления	3М580.1-7	3М920.1-7
8	Прокладка крышки редуктора	3М580.1-8	3М920.1-8
9	Кольцо уплотнительное	3М580.1-9	3М920.1-9
10	Крышка подшипника	3М580.1-10	3М920.1-10
11	Подшипник	3М580.1-11	3М920.1-11
12	Прокладка крышки подшипника	3М580.1-12	3М920.1-12
13	Кольцо уплотнительное	3М580.1-13	3М920.1-13
14	Крышка подшипника	3М580.1-14	3М920.1-14
15	Сальник	3М580.1-15	3М920.1-15
16	Вал червячный	3М580.1-16	3М920.1-16
17	Корпус редуктора	3М580.1-17	3М920.1-17
18	Упор	3М580.1-18	3М920.1-18
19	Вилка	3М580.1-19	3М920.1-19
20	Ось	3М580.1-20	3М920.1-20
21	Болт М8*35	3М580.1-21	3М920.1-21



Затирочная машина «Калибр 3М-580, 3М-920»

2. Редуктор в сборе

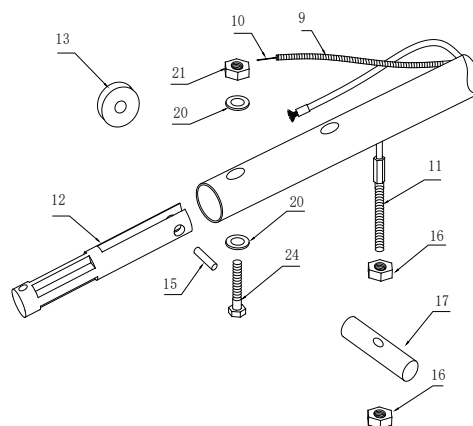
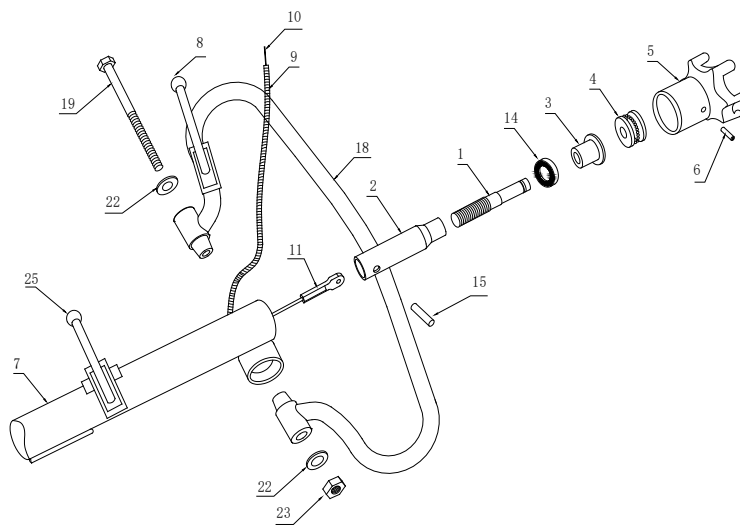


Поз.	Наименование	Артикул	
		3М-580	3М-920
1	Шестерня червячная	3М580.1-1	3М920.1-1
2	Вал выходной	3М580.1-2	3М920.1-2
3	Шпонка	3М580.1-3	3М920.1-3
4	Кронштейн	3М580.1-4	3М920.1-4
5	Подшипник	3М580.1-5	3М920.1-5
6	Крышка редуктора	3М580.1-6	3М920.1-6
7	Кронштейн рукоятки управления	3М580.1-7	3М920.1-7
8	Прокладка крышки редуктора	3М580.1-8	3М920.1-8
9	Кольцо уплотнительное	3М580.1-9	3М920.1-9
10	Крышка подшипника	3М580.1-10	3М920.1-10
11	Подшипник	3М580.1-11	3М920.1-11
12	Прокладка крышки подшипника	3М580.1-12	3М920.1-12
13	Кольцо уплотнительное	3М580.1-13	3М920.1-13
14	Крышка подшипника	3М580.1-14	3М920.1-14
15	Сальник	3М580.1-15	3М920.1-15
16	Вал червячный	3М580.1-16	3М920.1-16
17	Корпус редуктора	3М580.1-17	3М920.1-17
18	Упор	3М580.1-18	3М920.1-18
19	Вилка	3М580.1-19	3М920.1-19
20	Ось	3М580.1-20	3М920.1-20
21	Болт М8*35	3М580.1-21	3М920.1-21



Затирочная машина «Калибр 3М-580, 3М-920»

5. Регулировочное устройство в сборе

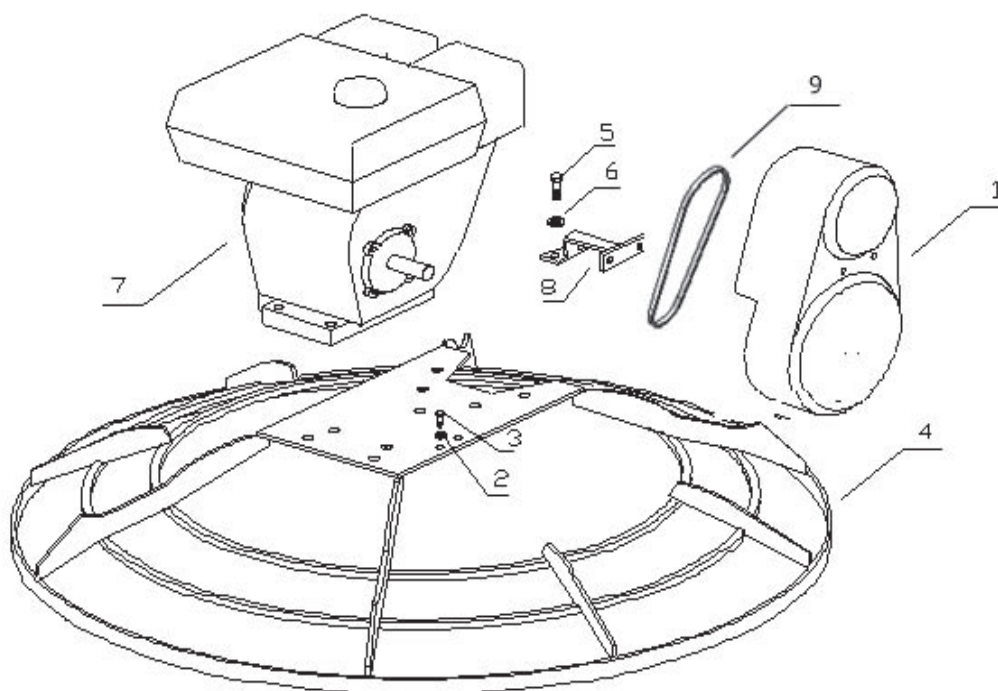


Поз.	Наименование	Артикул		Поз.	Наименование	Артикул	
		3М580	3М920			3М580	3М920
1	Винт регулировочного устройства	3М580.5-1	3М920.5-1	15	Палец	3М580.5-15	3М920.5-15
2	Гайка	3М580.5-2	3М920.5-2	16	Гайка	3М580.5-16	3М920.5-16
3	Упор шестерни регулировочного устройства	3М580.5-3	3М920.5-3	17		3М580.5-17	3М920.5-17
4	Шестерня регулировочного устройства	3М580.5-4	3М920.5-4	18	Рукоятка управления (руль)	3М580.5-18	3М920.5-18
5	Рукоятка регулировочного устройства	3М580.5-5	3М920.5-5	19	Болт	3М580.5-19	3М920.5-19
6	Палец	3М580.5-6	3М920.5-6	20	Шайба	3М580.5-20	3М920.5-20
7	Труба регулировочного устройства	3М580.5-7	3М920.5-7	21	Гайка	3М580.5-21	3М920.5-21
8	Акселератор	3М580.5-8	3М920.5-8	22	Шайба	3М580.5-22	3М920.5-22
9	Оболочка троса акселератора	3М580.5-9	3М920.5-9	23	Гайка	3М580.5-23	3М920.5-23
10	Трос акселератора	3М580.5-10	3М920.5-10	24	Болт	3М580.5-24	3М920.5-24
11	Тяга регулировочного устройства	3М580.5-11	3М920.5-11	25	Выключатель зажигания	3М580.5-25	3М920.5-25
12	Шток	3М580.5-12	3М920.5-12	26	Регулировочное устройство без привода	3М580.5-26	3М920.5-26
13	Звездочка	3М580.5-13	3М920.5-13	27	Регулировочное устройство без рукоятки управления (руля)	3М580.5-27	3М920.5-27



Затирочная машина «Калибр 3М-580, 3М-920»

3. Корпус диска

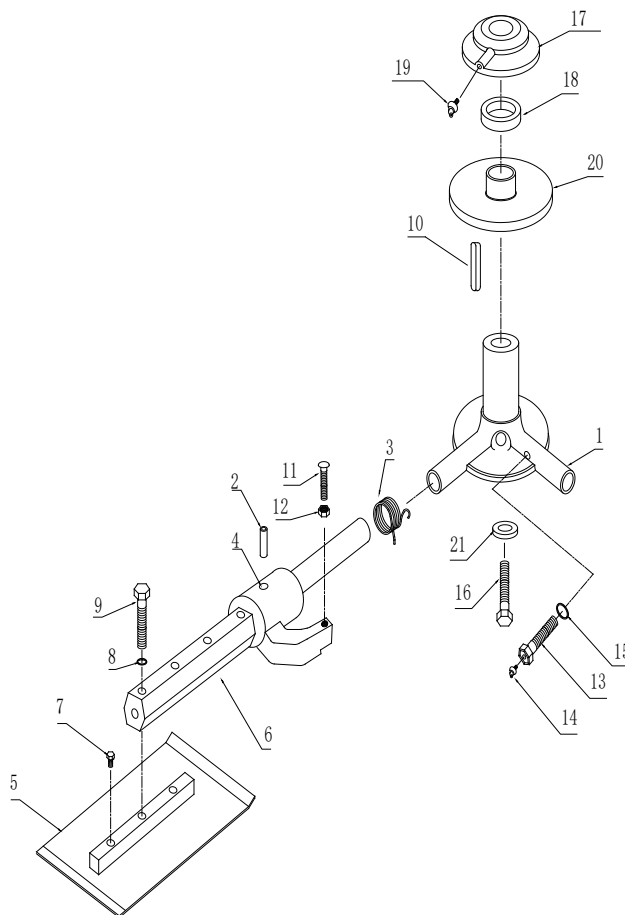


Поз.	Наименование	Артикул	
		3М-580	3М-920
1	Крышка ремня	3М580.3-1	3М920.3-1
2	Шайба пружинная	3М580.3-2	3М920.3-2
3	Гайка самоконтрящаяся	3М580.3-3	3М920.3-3
4	Каркас защитный	3М580.3-4	3М920.3-4
5	Болт	3М580.3-5	3М920.3-5
6	Шайба	3М580.3-6	3М920.3-6
7	Двигатель HP200F	3М580.3-7	3М920.3-7
8	Кронштейн	3М580.3-8	3М920.3-8
9	Ремень	3М580.3-9	3М920.3-9



Затирочная машина «Калибр ЗМ-580, ЗМ-920»

2. Редуктор в сборе

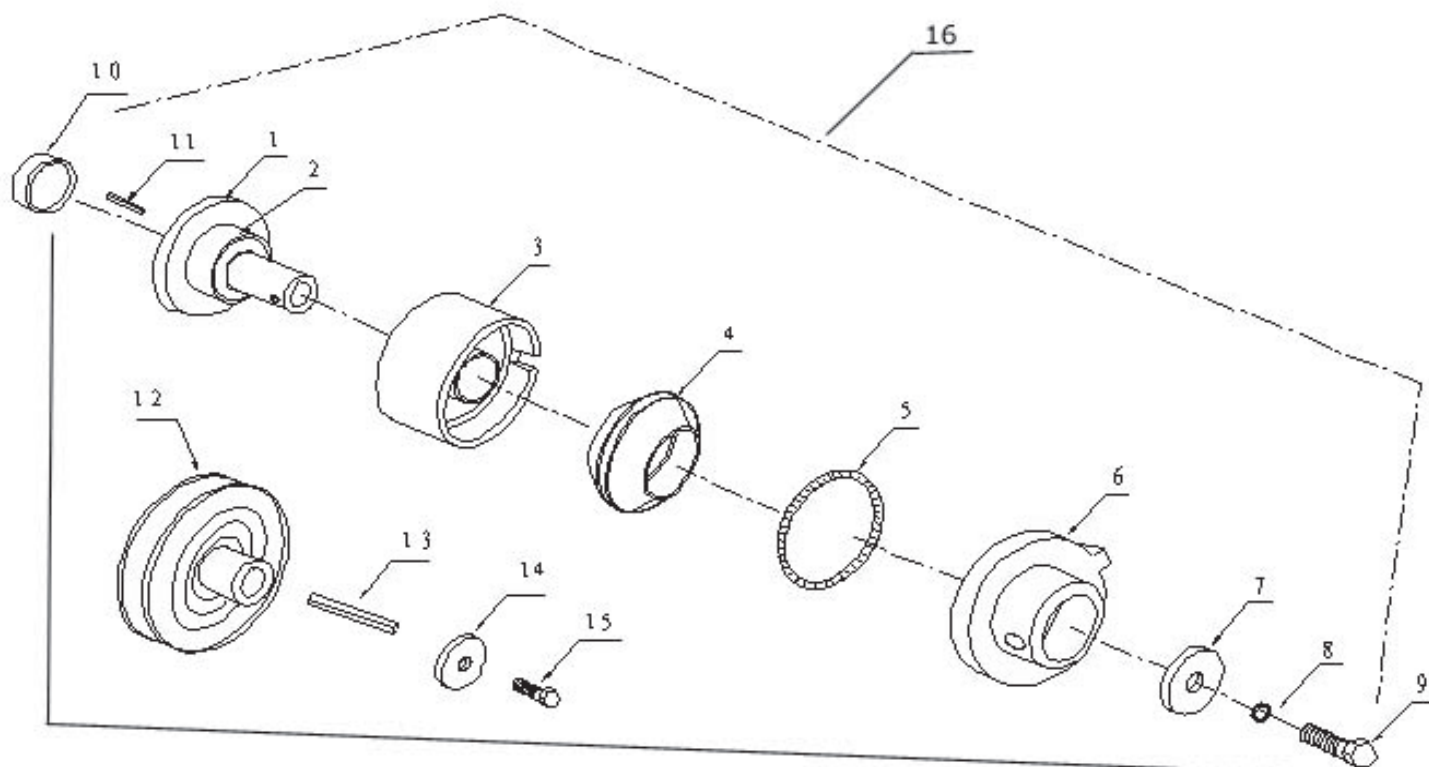


Поз.	Наименование	Артикул	
		ЗМ-580	ЗМ-920
1	Ступица	ЗМ580.2-1	ЗМ920.2-1
2	Палец специальный 6*45	ЗМ580.2-2	ЗМ920.2-2
3	Пружина	ЗМ580.2-3	ЗМ920.2-3
4	Кронштейн ножа	ЗМ580.2-4	ЗМ920.2-4
5	Нож	ЗМ580.2-5	ЗМ920.2-5
6	Вал крепления ножа, регулируемый	ЗМ580.2-6	ЗМ920.2-6
7	Болт	ЗМ580.2-7	ЗМ920.2-7
8	Шайба пружинная	ЗМ580.2-8	ЗМ920.2-8
9	Болт М8*45	ЗМ580.2-9	ЗМ920.2-9
10	Шпонка 10*45	ЗМ580.2-10	ЗМ920.2-10
11	Болт регулируемый	ЗМ580.2-11	ЗМ920.2-11
12	Гайка регулирующая	ЗМ580.2-12	ЗМ920.2-12
13	Палец	ЗМ580.2-13	ЗМ920.2-13
14	Форсунка	ЗМ580.2-14	ЗМ920.2-14
15	Шайба пружинная	ЗМ580.2-15	ЗМ920.2-15
16	Болт	ЗМ580.2-16	ЗМ920.2-16
17		ЗМ580.2-17	ЗМ920.2-17
18		ЗМ580.2-18	ЗМ920.2-18
19	Форсунка	ЗМ580.2-19	ЗМ920.2-19
20		ЗМ580.2-20	ЗМ920.2-20
21	Шайба	ЗМ580.2-21	ЗМ920.2-21



Затирочная машина «Калибр 3М-580, 3М-920»

4. Сцепление в сборе



Поз.	Наименование	Артикул	
		3М-580	3М-920
1	Ступица	3М580.4-1	3М920.4-1
2	Шестерня	3М580.4-2	3М920.4-2
3	Шкив малый	3М580.4-3	3М920.4-3
4		3М580.4-4	3М920.4-4
5	Пружина	3М580.4-5	3М920.4-5
6	Барабан	3М580.4-6	3М920.4-6
7	Шайба	3М580.4-7	3М920.4-7
8	Шайба	3М580.4-8	3М920.4-8
9	Болт М8*30	3М580.4-9	3М920.4-9
10	Втулка резиновая	3М580.4-10	3М920.4-10
11	Шпонка	3М580.4-11	3М920.4-11
12	Шкив большой	3М580.4-12	3М920.4-12
13	Шпонка	3М580.4-13	3М920.4-13
14	Шайба	3М580.4-14	3М920.4-14
15	Болт М8*30	3М580.4-15	3М920.4-15
16	Сцепление в сборе	3М580.4-16	3М920.4-16