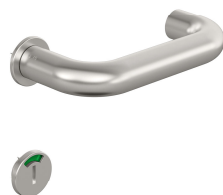


## Produktdatenblatt Frei-Besetzt-Garnitur 111XAM02.130

# HEWI



### Frei-Besetzt-Garnitur 111XAM02.130

mit flacher Drückerrosette, Abdeck-Kappe aus Edelstahl, Durchmesser 32 mm, bestehend aus:

Türdrücker Modell 111XAM in U-Form aus Edelstahlrundrohr (1.4301), Durchmesser 21,3 mm mit 1,5 mm Wandstärke, mit Ansatzführung. Vierkantstift des Drückerstiftteiles 8 mm mit Trapezgewinde, für Österreich Vierkantstift im Schlossbereich 8,5 mm mit Trapezgewinde. Fixierung der Drücker in einem Einpresslager mit umlaufender Verzahnung und einer Polyamid-Gleitlagerbuchse mit zwei Nocken als Verdrehsicherung im Einpresslager. Der Gewindestift M5 fixiert sich, als Sicherung der Türdrückerlochteile, in einer Aussparung im Vierkantstift und trägt somit zur optimalen Kraftübertragung in das Türblatt bei. Der Drücker erfüllt die Vorgaben der DIN 18040.

Mit WC-Rosette 306XAMNR aus Edelstahl (1.4301) matt, Durchmesser 32 mm - Außenseite 4,5 mm hoch, Innenseite 3 mm hoch, Ausführung mit Notöffnung Münze und wahlweise mit bzw. ohne Schauscheibe (Anzeige rot/grün) auf der Außenseite.

Einsatz in Verbindung mit Einsteckschlössern nach DIN 18251.

Montage der Einpressbuchsen mittels Montagemutter mit Trapezgewinde, SW 19. Die Montage empfehlen wir mit einem Ringschlüssel SW 19. Das Fräsmaß im Bereich der Schlossnuss muss ein Nennmaß von 25 mm aufweisen. Fertigungstoleranzen von +/- 1 mm können durch die Einpresslagerung ausgeglichen werden. Das Fräsmaß für die Montage von WC-Rosetten muss ein Nennmaß von 25 mm aufweisen.

Die Montage wird empfohlen an Wohnraum- und Innentüren mit HDF-Deckplatte und Mittellagen aus Röhrenspan- bzw. Vollspaneinlage oder hochwertiger, sowohl in stumpfer als auch gefälzter Ausführung. Bitte beachten Sie, dass wir nur die Montage an von HEWI

abgeprüften Türelementen empfehlen. Darüber hinaus kann mini auch an nicht geprüften Türelementen verbaut werden. Für die einwandfreie Montage und Dauergebrauchstauglichkeit kann HEWI in diesem Fall jedoch nicht garantieren. Unter [www.hewi.de/mini](http://www.hewi.de/mini) auf unserer Web-Seite finden Sie eine aktuelle Aufstellung der getesteten Türelemente.

Beschläge mit Mini-Rosetten sind nicht geeignet für den Einsatz an Türelementen mit den Funktionen Feuerschutz, Rauchschutz, Einbruchhemmung, Feuchtraum und Strahlenschutz.

Ausgelegt und geprüft für den Objektbereich, Gebrauchskategorie nach DIN EN 1906 - Klasse 4

Dauerhaftigkeit: Klasse 7

Türmasse: keine Klassifizierung festgelegt

Feuerbeständigkeit: Klasse 0

Sicherheit: Klasse 1

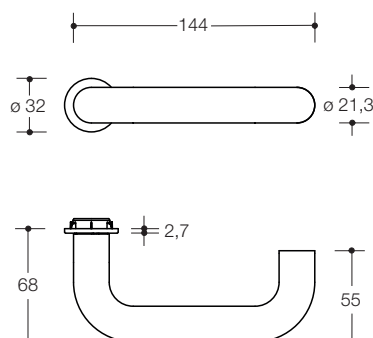
Korrosionsbeständigkeit Klasse: 5

Einbruchschutz: Klasse 0

Ausführungsart: U



### Abmessungen in mm



### Oberfläche

XA | matt geschliffen

Technische Änderungen vorbehalten, 18.03.2022

HEWI Heinrich Wilke GmbH  
Postfach 1260  
D-34442 Bad Arolsen

Telefon: +49 5691 82-0  
Telefax: +49 5691 82-319

info@hewi.de  
www.hewi.com