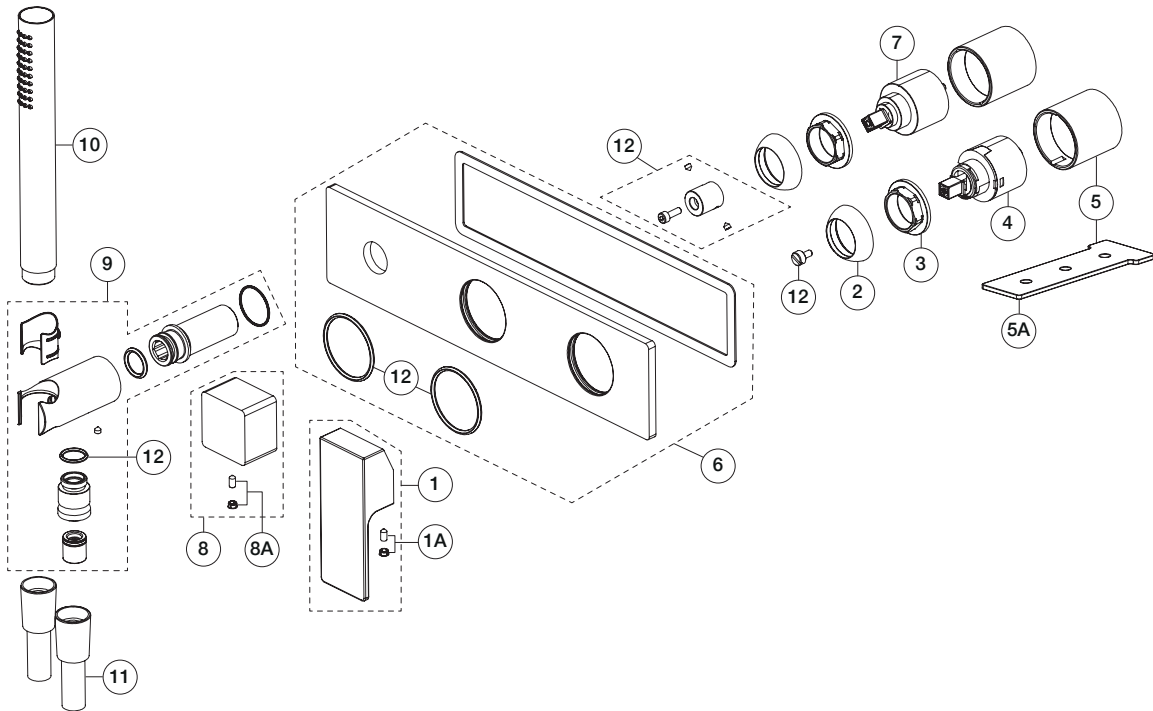
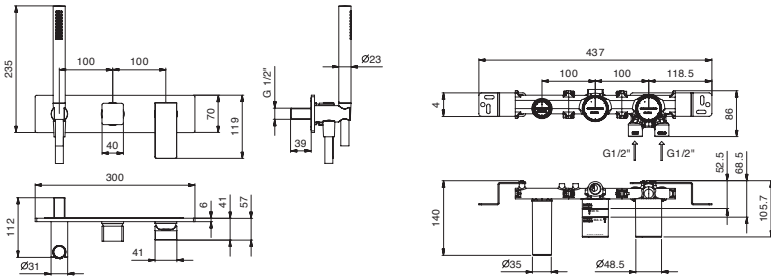


**ART. F784B+R084A - Miscelatore doccia incasso / Built-in shower mixer / Mitigeur douche à encastrer**



N°	Codice / Code	Descrizione / Description / Désignaton
1	90 __ F049	<b>Maniglia miscelatore incasso</b> Built-in mixer handle Manette mitigeur à encastrer
1A	90 __ 9716	<b>Confezione di fissaggio</b> Fixing kit Kit de fixation
2	90 __ Q109	<b>Cappuccio coprighiera</b> Nut-ring cap Capouchon sous manette
3	90 00 Q403	<b>Ghiera bloccaggio per cartuccia</b> Locking ring for cartridge Écrou de serrage pour cartouche
4	90 00 M170	<b>Cartuccia Ø 35 mm</b> Ø 35 mm cartridge Cartouche Ø 35 mm
5	90 __ Q404	<b>Canotto porta cartuccia</b> Cartridge sleeve Manchon pour cartouche
5A	90 00 Q352	<b>Chiave bloccaggio cannotti</b> Sleeve-locking key Clé d'arrêt manchons
6	90 __ Q577	<b>Piastra completa</b> Complete cover plate Plaque complète

7	90 00 M171	<b>Deviatore Ø 35 mm</b> Ø 35 mm diverter Inverseur Ø 35 mm
8	90 __ Q576	<b>Maniglia comando deviatore</b> Diverter handle Manette inverseur
8A	90 __ 9716	<b>Confezione di fissaggio</b> Fixing kit Kit de fixation
9	90 __ 9397	<b>Pres a acqua completa</b> Complete water plug Prise d'eau complète
10	90 __ 8783	<b>Doccetta FIT</b> FIT handshower Douchette FIT
11	90 __ 9349	<b>Flessibile doccetta in PVC 150 cm</b> 150 cm PVC handshower's flexible hose Flexible PVC pour douchette 150 cm
12	90 00 Q430	<b>Kit con O-ring, adattatore e vite</b> Kit with O-ring, adapter and screw Kit avec O-ring, adapteur et vis

-- **Questo codice alfanumerico indica la finitura o il materiale**  
This alphanumeric code indicates the finish or raw material  
Ce code alphanumerique indique la finition ou le matériel