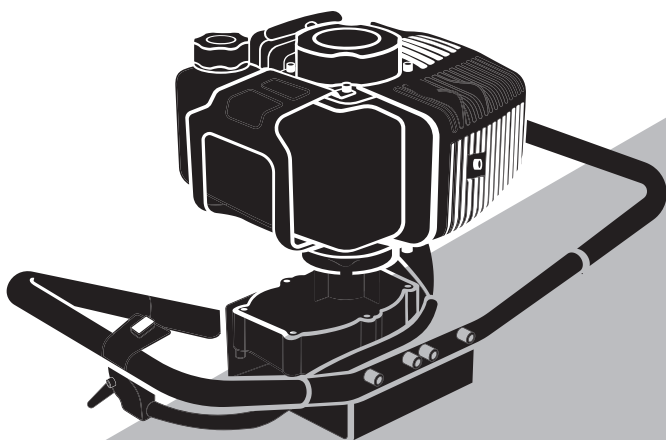


# **GIGANT**

Низкая цена. Отличный результат



## **Паспорт**

### **Бензобур**

без шнека

GD-001

Данное руководство основано на последних сведениях и технических характеристиках инструмента, имеющихся на момент выпуска руководства. Ввиду постоянной работы по усовершенствованию продукции производитель оставляет за собой право на изменение конструкции и внешнего вида инструмента без предварительного уведомления пользователей.

## Содержание

Меры предосторожности .....	3
Технические характеристики.....	5
Устройство мотобура.....	6
Подготовка к работе и эксплуатация.....	6
Техническое обслуживание.....	10
Возможные неисправности и способы их устранения.....	14
Транспортировка и хранение.....	16
Утилизация.....	17

## **Уважаемый покупатель!**

Благодарим вас за выбор продукции торговой марки Gigant!  
Мы рекомендуем вам внимательно ознакомиться с данным руководством и тщательно соблюдать предписания по мерам безопасности, эксплуатации и техническому обслуживанию.

### **Внимание!**

- Прочитайте и изучите руководство по эксплуатации перед работой мотобуром!
- На мотобуре установлен двухтактный двигатель, работающий на смеси бензина и масла. Используйте только качественный бензин не ниже АИ-92 и масло для двухтактных двигателей с воздушным охлаждением в пропорции 25:1.
- Приготовленную смесь нельзя хранить долго. Делайте смесь непосредственно перед работой в нужном объеме. Работая на чистом бензине без масла, двигатель выйдет из строя.
- Перед работой всегда проверяйте состояние ножей и шнеков. Меняйте изношенные шнеки и режущие ножи.
- Поломки, вызванные изношенными ножами и шнеками, не являются гарантийным случаем.

## **Меры предосторожности**

1. Для безопасной работы строго следуйте правилам безопасности и предупреждениям, изложенным в данном руководстве.
2. Мотобур должен использоваться только людьми, ознакомленными с руководством по эксплуатации.
3. Запрещается работать мотобуром, если вы устали либо находитесь под воздействием алкоголя или медикаментов.
4. Работайте с инструментом в защитной одежде из прочной ткани (длинные брюки и рубашка с длинным рукавом). Не надевайте шарфы, галстуки, украшения и что-либо подобное, что может попасть во вращающиеся части инструмента и шнек.
5. Работайте в нескользящей обуви, защитных перчатках, очках, наушниках и шлеме.
6. Перед началом работы проверьте рабочую зону на отсутствие электрических кабелей, трубопроводов и подземных коммуникаций.

7. Запрещается использовать мотобур в плохо проветриваемых местах, закрытых помещениях и рядом со взрывчатыми или воспламеняющимися парами.
8. Запрещается использовать шнек при наличии на нем каких-либо трещин или повреждений.
9. Для заправки мотобура используйте смесь бензина с октановым числом 92 и масла для двухтактных двигателей в соотношении 25:1.
10. Заправляйте бензобак мотобура топливом только при заглушенном двигателе и вдали от источников огня.
11. Не курите во время заправки и использования мотобура.
12. Не прикасайтесь к шнеку и не выполняйте его обслуживание при работающем двигателе. Убедитесь, что шнек не вращается на холостом ходу двигателя.
13. Не снимайте крышку топливного бака, когда работает двигатель. Если топливо разольется, перед запуском переместите мотобур на безопасное расстояние от этого места (минимум на 3 м).
14. Не трогайте свечи зажигания или провод, если двигатель работает. Это может привести к удару электрическим током.
15. Не трогайте глушитель и цилиндр после запуска двигателя. Это может привести к серьезным ожогам.
16. Запрещается присоединять к мотобуру инструменты и приспособления, не указанные производителем.
17. Перед запуском убедитесь, что шнек ничем не заблокирован, а мотобур находится в устойчивом и безопасном положении.
18. После того как двигатель заведется и перед его остановкой дайте ему поработать 2 – 3 минуты на холостом ходу без нагрузки. Избегайте работы на высоких оборотах без нагрузки. Никогда резко не останавливайте двигатель на высоких скоростях.
19. При работе держите мотобур обеими руками. Старайтесь стоять вдали от шнека и глушителя во избежание получения травм и ожогов.
20. Во время работы перемещайте мотобур на холостом ходу двигателя.
21. Транспортируйте мотобур с выключенным двигателем и отсоединенным шнеком.
22. Храните мотобур в вертикальном положении в сухом месте с пустым топливным баком.
23. Для поддержания исправного состояния мотобура проводите указанное в руководстве техническое обслуживание. Регулярно проверяйте, настраивайте и очищайте инструмент. Держите рукоятки

мотобура сухими и чистыми.

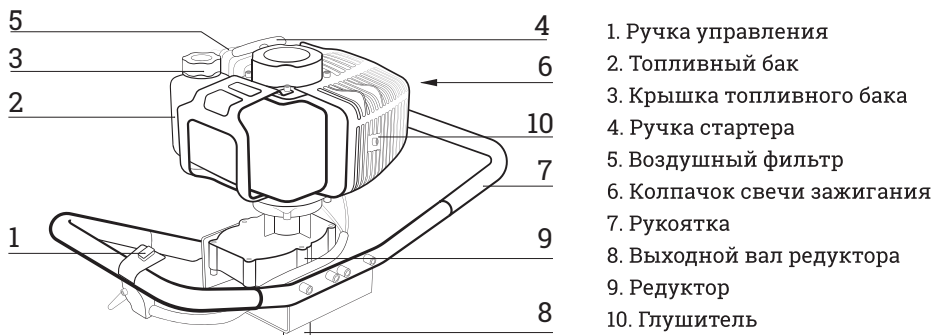
24. Следуйте инструкциям производителя во время технического обслуживания. Не разбирайте возвратный стартер: вы можете получить травму от возвратной пружины.

25. При неисправностях мотобура обращайтесь в сервисный центр. Сервисный ремонт должен осуществляться квалифицированным персоналом.

## Технические характеристики

ТХ	GGD-001
Тип двигателя	Одноцилиндровый двухтактный бензиновый двигатель с воздушным охлаждением
Объем двигателя, см <sup>3</sup>	52
Мощность, л.с.	2,45
Мощность, кВт	1,7
Обороты двигателя, об/мин	8000
Объем топливного бака, л	1,2
Тип топлива	Смесь бензина АИ 92 и двухтактного масла в пропорции 25:1
Диаметр выходного вала, мм	20
Максимальный диаметр шнека, мм	200
Уровень шума, дБ	110
Вес нетто, кг	10
Вес брутто, кг	12

## Устройство мотобура



## Подготовка к работе и эксплуатация

**Перед запуском мотобура в работу необходимо провести ряд подготовительных мероприятий.**

- Проверьте и подготовьте к работе двигатель мотобура. Для этого произведите внешний осмотр двигателя. Проверьте исправность корпусных деталей, глушителя, топливных шлангов и т.д. При необходимости произведите ремонт или замену неисправных деталей.
- Проверьте и подготовьте к работе шнеки и удлинители.
- Смонтируйте мотобур со шнеком и удлинителем.
- Подготовьте рабочую зону для бурения.

### **Внимание!**

Для работы двухтактного двигателя мотобура применяется топливная смесь, состоящая из бензина и двухтактного масла. Мотобур не предназначен для непрерывной работы в течение длительного времени.

### **Приготовление топливной смеси**

Мотобур оснащен двухтактным двигателем. Всегда заправляйте бензобак двигателя топливом, смешанным с маслом для двухтактных двигателей воздушного охлаждения. При приготовлении топливной смеси для двухтактных двигателей воздушного охлаждения мотобуров Gigant рекомендуется использовать оригинальное масло полусинтетическое Premium 2-тактное Inforce 11-04-02. Оно разработано для двухтактных

двигателей воздушного охлаждения и обладает высокими эксплуатационными характеристиками.

Для приготовления топливной смеси вам понадобится бензин АИ 92, двухтактное масло для двигателей воздушного охлаждения, канистра с мерными рисками, воронка, средства индивидуальной защиты (перчатки, очки).

Топливная смесь приготавливается путем смешивания бензина АИ 92 с двухтактным маслом в определенной пропорции, которая указана на упаковке с маслом. Сначала налейте в канистру необходимое количество бензина, затем, соблюдая пропорцию, добавьте в бензин двухтактное масло. Закройте канистру и тщательно перемешайте масло с бензином. Только после этого залейте топливную смесь в бензобак мотобура.

### **Внимание!**

Готовую к работе топливную смесь рекомендуется использовать в течение 30 дней. При длительном хранении топливная смесь окисляется, становится неоднородной и непригодной к применению. Выход из строя двигателя в результате использования недопустимого стандартами качества топлива, работа на чистом бензине, работа на старой топливной смеси либо на смеси с неправильным соотношением бензина и масла, применение нереконмендованного или некачественного масла не является гарантийным случаем.

## Установка шнека

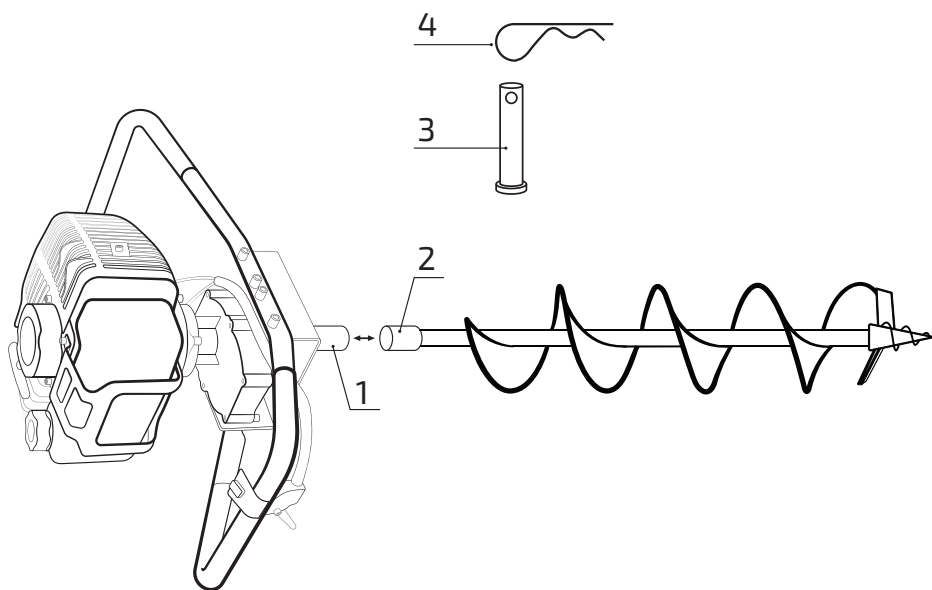
### Внимание!

Для мотобуров Gigant существует несколько видов шнеков: для грунта, мерзлого грунта, льда. Каждый вид шнека отличается конструктивно и подходит только для того типа почвы, для которого он предназначен. Правильно выберите шнек при эксплуатации мотобура!

- Установите на выходной вал редуктора мотобура (1) шнек (2).
- Совместите отверстия на шнеке и на валу редуктора. Соедините шнек с валом редуктора с помощью стопорного пальца (3) и шплинта (4).

### Внимание!

Стопорный палец и шплинт поставляются вместе со шнеком. При необходимости длину шнека можно увеличить с помощью удлинителя шнека, который в комплекте не поставляется. Удлинитель шнека устанавливается между мотобуром и шнеком.





## Запуск двигателя

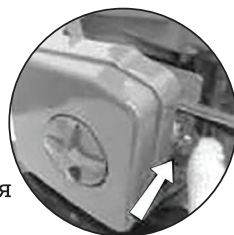
### ► 1

Залейте топливную смесь в бензобак.



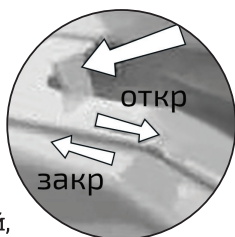
### ► 2

Нажмите 5 – 7 раз на кнопку праймера для заполнения карбюратора топливной смесью.



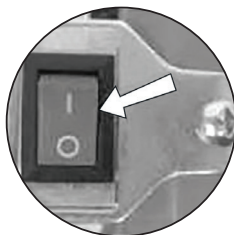
### ► 3

Установите рычаг воздушной заслонки в положение «закрыто». Если двигатель горячий, то при запуске нужно оставить рычаг воздушной заслонки в положении «открыто».



### ► 4

На ручке управления установите выключатель в положение «I» (вкл.).



### ► 5

Придерживайте мотобур левой рукой. Правой рукой потяните за ручку стартера до ощутимого сопротивления. Затем резко дерните за ручку стартера до момента первого запуска двигателя. Если вы услышите, что двигатель начинает заводиться, верните рычаг воздушной заслонки в положение «открыто» и продолжайте запускать двигатель.



### Внимание!

Если двигатель не заводится, повторите операцию 2 – 3 раза.

### ► 6

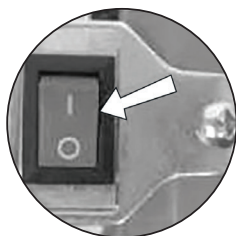
После запуска двигателя дайте ему поработать одну минуту, чтобы он прогрелся. Затем выжмите до конца курок газа и приступайте к работе.



## Остановка двигателя

### ► 1

Для остановки двигателя отпустите курок газа.



### ► 2

На ручке управления установите выключатель зажигания в положение «0» (выкл.).



## Бурение

- Крепко держите рукоятку мотобура двумя руками, чтобы инструмент не нарушил ваше равновесие.
- Запустите двигатель.
- Убедитесь, что шнек не вращается на холостом ходу двигателя.
- Установите шнек на место, где будет производиться бурение, и приведите его в движение, нажав на курок газа.
- Производите бурение с периодическим извлечением шнека из грунта. Извлекать шнек из грунта следует при вращающемся шнеке.

### Внимание!

При возникновении неестественной вибрации или шумов следует отключить двигатель и проверить инструмент. Некоторые типы шнеков оборудованы съемными режущими ножами. При снижении производительности проверяйте заточку ножей. При необходимости затачивайте ножи в специализированных мастерских или замените их на новые.

## Техническое обслуживание

### Обслуживание воздушного фильтра

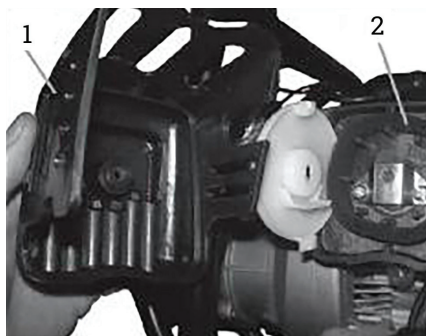
Загрязненный воздушный фильтр препятствует надлежащей подаче воздуха в карбюратор. Для обеспечения нормальной работы карбюратора необходимо регулярно обслуживать воздушный фильтр. Сокращайте интервалы обслуживания воздушного фильтра, если мотобур работает в местах с повышенной пыленностью.

### Внимание!

Запрещается запускать двигатель и работать без воздушного фильтра. В противном случае наступит быстрый износ двигателя. Проверяйте воздушный фильтр каждый раз перед работой и, если он загрязнился, выполняйте следующие действия для его очистки.

Открутите винт крепления крышки (1) воздушного фильтра (2).

Промойте фильтрующие элементы в мыльном растворе, выжмите их и высушите. Затем окуните фильтрующие элементы в чистое моторное масло. Выжмите излишки масла и установите фильтрующие элементы в корпус воздушного фильтра. Соберите воздушный фильтр в обратной последовательности.



### Обслуживание топливного фильтра

#### ► 1

Загрязненный топливный фильтр может вызвать затруднения при запуске и снижение эффективности работы двигателя. Ежемесячно проверяйте состояние топливного фильтра. При необходимости очищайте топливный фильтр.

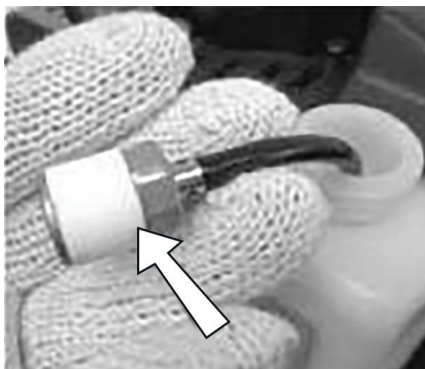
Полностью слейте топливо из топливного бака. Откройте крышку топливного бака и вытащите из бака стопорное кольцо крышки.



#### ► 2

Извлеките из бака топливопровод фильтра. Отсоедините фильтр от топливопровода, разжав хомут.

Промойте фильтр теплой водой с моющим средством. Тщательно смойте средство и высушите фильтр на воздухе. Установите топливный фильтр в обратной последовательности.



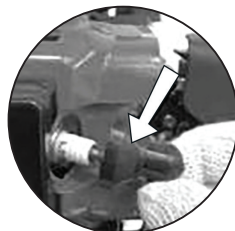
## Обслуживание свечи зажигания

### Внимание!

Во время работы двигателя свеча зажигания нагревается до высокой температуры. Необходимо соблюдать особую осторожность при ее обслуживании во избежание ожогов.

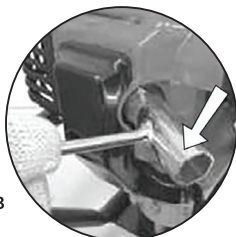
### ► 1

Периодически проверяйте состояние свечи зажигания. Если электрод свечи зажигания загрязнился, очистите его. Если после очистки свеча зажигания не работает (двигатель не запускается или работает с перебоями), замените свечу зажигания на новую. Снимите со свечи колпачок свечи зажигания.



### ► 2

Свечным ключом открутите свечу зажигания против часовой стрелки.



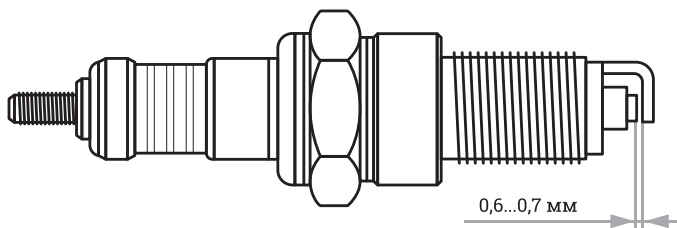
### ► 3

Аккуратно выгащите свечу зажигания.



### ► 4

Очистите электроды свечи зажигания металлической щеткой. Проверьте зазор между электродами. Он должен составлять 0,6 – 0,7 мм. После обслуживания свечи зажигания установите ее в обратной последовательности. Во избежание повреждения резьбы сначала вверните свечу рукой до упора. Убедившись в правильной установке свечи по резьбе, затяните ее плотно ключом. Недостаточная затяжка свечи зажигания может привести к ее перегреву и повреждению двигателя.



## Обслуживание редуктора

На боковой стороне редуктора имеется заправочная пробка. Через нее с помощью нагнетательного шприца в редуктор добавляется смазка.

Смазка в объеме 100 – 120 мл заложена в редуктор на заводе, и перед первым запуском мотобура нет необходимости добавлять смазку.

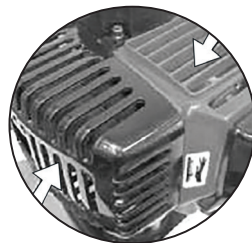
Чтобы поменять смазку, необходимо снять редуктор с мотобура, разобрать его, полностью очистить его от остатков смазки, промыть и только потом заполнить редуктор необходимым количеством смазки. На некоторых моделях редукторов есть пресс-масленка. Через нее после замены масла можно добавить еще масла в редуктор, если из-за недостаточного количества смазки остались посторонние шумы в редукторе.



**Через каждые 50 часов работы необходимо обслуживать редуктор в сервисном центре.**

## Обслуживание вентиляционных отверстий

Перед каждым использованием прочищайте вентиляционные отверстия на корпусе двигателя кисточкой или сжатым воздухом. Забитые грязью отверстия препятствуют надлежащему охлаждению двигателя, что может привести к перегреву двигателя.



## Критерии предельного состояния

Критериями предельного состояния инструмента считаются поломки (износ, коррозия, деформация, старение, трещины или разрушения) узлов и деталей или их совокупность при невозможности их устранения в условиях авторизованных сервисных центров оригинальными деталями или экономическая нецелесообразность проведения ремонта. Устройство и его детали, вышедшие из строя и не подлежащие ремонту, необходимо сдавать в специальные приемные пункты по утилизации. Не выбрасывайте вышедшие из строя узлы и детали вместе с бытовыми отходами.

Техобслуживание, замена и ремонт устройств и систем могут осуществляться в ремонтных мастерских.

### Ежедневное техобслуживание

- Проверка мотобура на надлежащее центрирование, остроту и наличие трещин.
- Шнек с нарушенным центрированием имеет сильную вибрацию и может повредить инструмент.
- Проверка прочности затягивания мотобура.
- Проверка прочности посадки гаек и винтов.

### Еженедельное техобслуживание

- Проверка стартера, особенно шнура и возвратной пружины.
- Чистка наружной поверхности свечи зажигания.
- Проверка наполнения коробки передач смазкой.
- Чистка воздушного фильтра.

### Ежемесячное техобслуживание

- Промывка топливного бака бензином.
- Чистка наружной поверхности карбюратора и пространства вокруг него.
- Чистка наружных поверхностей.

## Возможные неисправности и способы их устранения

Проблема	Вероятная причина	Способ устранения
Двигатель не запускается	Выключатель зажигания находится в выключенном положении «0»	Переведите кнопку выключателя зажигания в положение «I»
	Недостаточно топлива в бензобаке	Долейте топливо в бензобак
	Недостаточно топлива в карбюраторе	Подкачайте топливо в карбюратор, нажав на кнопку праймера 5 – 7 раз

Двигатель не запускается	Карбюратор переливает топливо	Откройте воздушную заслонку и продолжайте запуск двигателя без подкачки топлива в карбюратор
	Загрязнилась или вышла из строя свеча зажигания	Очистите или замените свечу зажигания
Двигатель неустойчиво работает на холостых оборотах	Воздушный фильтр засорен	Очистите воздушный фильтр
	Старая или неправильно приготовленная топливная смесь	Слейте из бензобака старую топливную смесь и залейте свежую, правильно приготовленную
Двигатель не развивает необходимую мощность	Бензин плохого качества	Слейте из бензобака старую топливную смесь и приготовьте новую с использованием качественного бензина
	Загрязнилась или вышла из строя свеча зажигания	Очистите или замените свечу зажигания
	Воздушный фильтр засорен	Очистите воздушный фильтр
	Старая или неправильно приготовленная топливная смесь	Слейте из бензобака старую топливную смесь и залейте свежую, правильно приготовленную
	Не отрегулирован карбюратор	Обратитесь в сервисный центр Gigant для регулировки карбюратора
Двигатель сильно дымит	Старая или неправильно приготовленная топливная смесь (не соблюдена пропорция)	Слейте из бензобака старую топливную смесь и залейте свежую, правильно приготовленную, в пропорции масла и бензина 1:25
	Воздушный фильтр засорен	Очистите воздушный фильтр

## Транспортировка и хранение

**В случае перерыва в работе более 30 дней и перед транспортировкой инструмента необходимо произвести следующие действия.**

- Слейте остатки топлива из топливного бака.
- Заведите двигатель, чтобы удалить остатки топлива из карбюратора и топливных шлангов.
- Остановите двигатель и выкрутите свечу зажигания.
- Залейте в свечное отверстие 5 мл чистого моторного масла для двухтактного двигателя. Потяните медленно несколько раз шнур стартера, чтобы внутренние поверхности цилиндра и поршня покрылись маслом.
- Установите поршень в верхнем положении.
- Закрутите свечу зажигания.

Мотобур должен храниться в оригинальной упаковке изготовителя. При хранении необходимо изолировать упаковку с мотобуром от попадания влаги и солнечных лучей. Оптимальные условия для хранения мотобура: отапливаемое вентилируемое помещение с относительной влажностью воздуха не более 80% (при температуре +25 °С).

### **Осторожно!**

При переноске мотобура на короткие расстояния (при переходе с одного места работы на другое) заглушите двигатель. Переносите мотобур, держа его за рукоятку/рукоятки. Не допускайте контакта частей тела с глушителем (опасность ожогов) и горючих веществ (опасность возгорания).

Мотобур в упаковке изготовителя можно транспортировать всеми видами крытого транспорта при температуре воздуха от -0 °С до +50 °С в соответствии с правилами перевозки грузов, действующих на данном виде транспорта.

Перед транспортировкой слейте топливо из бензобака и упакуйте мотобур в оригинальную упаковку. При транспортировке упаковка с мотобуром должна быть зафиксирована. Не ставьте на упаковку с мотобуром другие грузы, которые могут повредить упаковку и мотобур.

При транспортировке должна быть обеспечена защита упаковки от прямого попадания влаги.

**Для возобновления работы после длительного хранения выполните следующие действия.**

- Удалите свечу зажигания.



- Несколько раз интенсивно дерните шнур стартера, чтобы удалить лишнее масло из камеры сгорания.
- Обслужите свечу или установите новую свечу зажигания.
- Подготовьте мотобур к работе. Заправьте топливный бак свежеприготовленной топливной смесью.

## **Утилизация**

По окончании срока службы изделие должно быть утилизировано с наименьшим вредом для окружающей среды в соответствии с правилами по утилизации отходов в вашем регионе. Утилизация отработанных масел, отработанных фильтров и конденсата должна осуществляться с соблюдением норм и правил по охране окружающей среды.

Изделие не относится к бытовым отходам. В случае утилизации необходимо доставить его к месту приема соответствующих отходов. Упаковку следует утилизировать без нанесения экологического ущерба окружающей среде в соответствии с действующими нормами и правилами на территории страны использования данного оборудования.

## **Сервисные центры**

### **Москва**

г. Котельники, Яничкин проезд, д. 3

+7 (499) 703-20-72

### **Санкт-Петербург**

п. Шушары, Новгородский проспект, д. 25, корп. 3  
(вход под вывеской «ВсеИнструменты.ру»)

+7 (812) 309-53-93 доб. 608

Информация об актуальных сервисных центрах  
в регионах размещена на сайте  
[www.vseinstrumenti.ru](http://www.vseinstrumenti.ru)

# Гарантийный талон

# GIGANT

№ \_\_\_\_\_

Гарантийный талон является документом, дающим право на гарантийное обслуживание приобретенного инструмента. Гарантия на проданное изделие подразумевает под собой его бесплатный ремонт, либо замену на аналогичное изделие, в случае невозможности ремонта в течение гарантийного срока. Гарантия покрывает расходы на работу по гарантийному ремонту и на стоимость запасных частей. Стоимость почтовых отправлений, страховки и отгрузки изделий для ремонта не входит в гарантийные обязательства. В случае утери гарантийного талона, владелец лишается права на гарантийное обслуживание. Условия гарантии не предусматривают профилактику и чистку изделия, а также выезд мастера к месту установки изделия с целью его подключения, настройки, ремонта или консультаций.

## Гарантия 1 год.

В течение гарантийного срока устраняются бесплатно неисправности, возникшие из-за применения некачественного материала при производстве и из-за дефектов сборки, допущенных по вине производителя. Изделие принимается в ремонт в чистом виде и полной комплектации.

## Гарантия не распространяется на следующие случаи.

1. При неправильно заполненном гарантийном талоне или при отсутствии паспорта;
2. изделие с удаленным, стертым или измененным заводским номером;
3. При наличии признаков самостоятельного ремонта и неправильном техническом обслуживании изделия;
4. При использовании запасных частей, не рекомендованных производителем;
5. При наличии изменений конструкции изделия;
6. При загрязнении изделия (как внутреннем, так и внешнем), наличии ржавчины и т. п.;
7. При наличии внутри изделия посторонних предметов;
8. При поломке изделия вследствие перегрузки емкости сверх нормы и выхода из строя обмоток статора электродвигателя;
9. При механических повреждениях в результате удара, падений и т.п.;
10. Когда дефекты являются результатом неправильной или небрежной эксплуатации, транспортировки, хранения или являются следствием несоблюдения режимов работы и электропитания, стихийного бедствия, аварии и т. п.

С правилами эксплуатации и условиями гарантии ознакомлен. Претензий к комплектации и внешнему виду не имею.

Изготовитель оставляет за собой право на внесение изменений в конструкцию, дизайн и комплектацию изделия

.....  
Ф. И. О. покупателя

.....  
подпись покупателя

Штамп торговой организации

Без штампа или печати торговой организации гарантийный талон не действителен!

ОТРЫВНОЙ ТАЛОН № 1 \_\_\_\_\_ 1  
Дата приема \_\_\_\_\_  
Дата выдачи \_\_\_\_\_  
Номер заказ-наряда \_\_\_\_\_  
Мастер \_\_\_\_\_

ОТРЫВНОЙ ТАЛОН № 2 \_\_\_\_\_ 2  
Дата приема \_\_\_\_\_  
Дата выдачи \_\_\_\_\_  
Номер заказ-наряда \_\_\_\_\_  
Мастер \_\_\_\_\_

ОТРЫВНОЙ ТАЛОН № 3 \_\_\_\_\_ 3  
Дата приема \_\_\_\_\_  
Дата выдачи \_\_\_\_\_  
Номер заказ-наряда \_\_\_\_\_  
Мастер \_\_\_\_\_

Вы можете заказать  
инструмент марки  
Gigant на сайте  
[www.vseinstrumenti.ru](http://www.vseinstrumenti.ru)

**8 800 333-83-28**



**Правообладатель ТМ «Gigant»**

ООО «ВсеИнструменты.ру» 109451, Россия,  
г. Москва, ул. Братиславская, д. 16, корп. 1, пом. 3  
тел. +7 (499) 681-23-58