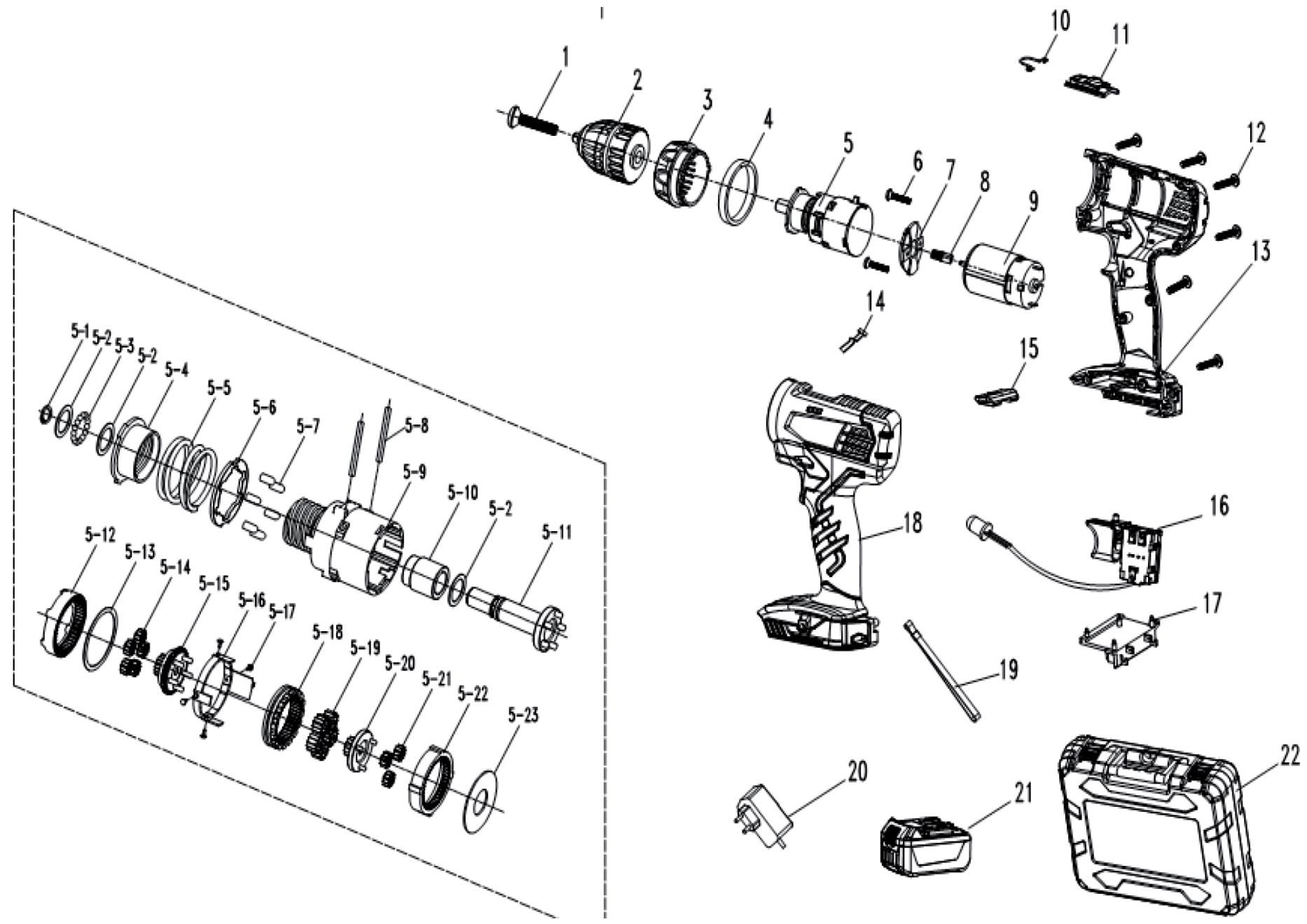




Дрель аккумуляторная  
«Калибр ДА-12/2+; ДА-14,4/2+; ДА-18/2+ (Li-Ion)»



«+» в названии модели обозначает, что дрель комплектуется вторым аккумулятором



**Дрель аккумуляторная  
«Калибр ДА-12/2+; ДА-14,4/2+; ДА-18/2+ (Li-Ion)»**

Поз.	Наименование	Артикул	Поз.	Наименование	Артикул
1	Винт крепления патрона М5*25 левый	У01217	5. 22	Колесо зубчатое малое	ДА12-18Li-ion(Sf).05.22
2	Безключевой патрон 0,8-10мм М12*1,25	131322	5. 23	Шайба разделительная Ф34*Ф14*0.8	У05875
3	Кольцо регулятора усилия	ДА12-18Li-ion(Sf).03	6	Винт М3*5	ДА12-18Li-ion(Sf).06
4	Кольцо пиктограм	ДА12-18Li-ion(Sf).04	7	Крышка редуктора	У05870
5	Редуктор в сборе	У06422	8	Шестерня двигателя z=12; h=5,5	У05866
5, 1	Шайба ф12	ДА12-18Li-ion(Sf).05.1	9	Двигатель 12В	У01948/У01948п
5, 2	Шайба Ф17.5*Ф12.5*0.5	ДА12-18Li-ion(Sf).05.2		Двигатель 14,4В	У01949/У01949п
5, 3	Шарик стальной 3мм	ДА12-18Li-ion(Sf).05.3		Двигатель 18В	У01950/У01950п
5, 4	Гайка редуктора	У05881	10	Скоба переключателя скоростей	ДА12-18Li-ion(Sf).10
5, 5	Пружина Ф2.8*Ф34*20	ДА12-18Li-ion(Sf).05.5	11	Кнопка переключения скоростей	ДА12-18Li-ion(Sf).11
5, 6	Шайба опорная фигурная	У05874	12	Винт СТЗ*14	ДА12-18Li-ion(Sf).12
5, 7	Палец усилия Ф4*8.7	ДА12-18Li-ion(Sf).05.7	13	Корпус в сборе	У07623
5, 8	Палец стопорящий Ф3*29.6	ДА12-18Li-ion(Sf).05.8	14	Пружина трещётки	ДА12-18Li-ion(Sf).14
5, 9	Корпус редуктора	ДА12-18Li-ion(Sf).05.9	15	Кнопка реверса	ДА12-18Li-ion(Sf).15
5. 10	Подшипник скольжения втулка	ДА12-18Li-ion(Sf).05.10	16	Выключатель JV08--1В 15А 24VDC	У00904
5. 11	Шпиндель	ДА12-18Li-ion(Sf).05.11	17	Плата посадочная для АКБ 12 и 14,4	ДА12;14,4Li-ion(Sf).17
5. 12	Колесо большое зубчатое (трещётка)	У05871		Плата посадочная для АКБ 18	ДА18Li-ion(Sf).17
5. 13	Шайба ф30×ф35×0.4	ДА12-18Li-ion(Sf).05.13	18	Корпус в сборе	У07623
5. 14	Сателлит 3 ст. z=10; h=4,5	У05873	19	Темляк	ДА12-18Li-ion(Sf).19
5. 15	Водило 2 ступени (двухрядное)	У05872	20	Зарядное устройство 12В	10177
5. 16	Тяга переключения скоростей	ДА12-18Li-ion(Sf).05.16		Зарядное устройство 14,4В	10178
5. 17	Палец тяги переключения скоростей Ф1.2*3.8	ДА12-18Li-ion(Sf).05.17		Зарядное устройство 18В	10179
5. 18	Колесо зубчатое переключения скоростей	ДА12-18Li-ion(Sf).05.18	21	Аккумуляторная батарея 12В	10174
5. 19	Сателлит 2 ст. z=11; h=6	У05867		Аккумуляторная батарея 14,4В	10175
5. 20	Водило 1 ступени (однорядное)	У05869		Аккумуляторная батарея 18В	10176
5. 21	Сателлит 1 ст. z=15; h=4	У05868	22	Кейс упаковочный	ДА12-18Li-ion(Sf).22