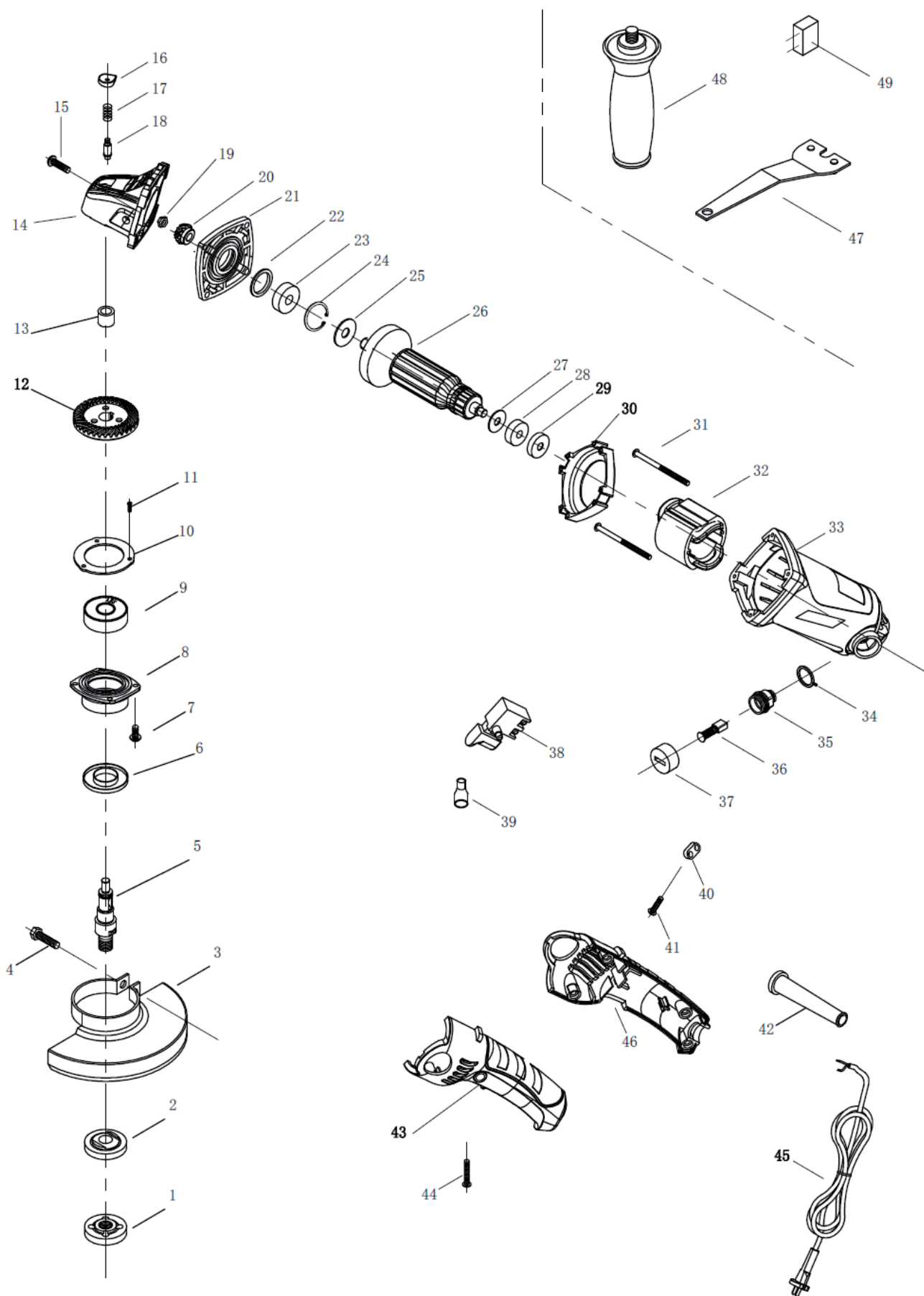




# Машина шлифовальная угловая «Калибр МШУ-125/955»





**Машина шлифовальная угловая  
«Калибр МШУ-125/955»**

Поз.	Наименование	Артикул	Поз.	Наименование	Артикул
1	Гайка зажимная	У00067	26	Якорь	У00294
2	Шайба опорная	У00068	27	Шайба	МШУ125/955.27
3	Кожух защитный	У03963	28	Подшипник 607	У01201
4	Болт М5×20	МШУ125/955.04	29	Втулка подшипника резиновая (607)	У01987м
5	Шпindelь	У03958	30	Кольцо воздухонаправляющее	МШУ125/955.30
6	Крышка пылезащитная	У03959	31	Винт ST4,2×70	МШУ125/955.31
7	Винт М4×14	МШУ125/955.07	32	Статор	У00291
8	Крышка редуктора	У00296	33	Корпус	У00288
9	Подшипник 6201	У00034	34	Кольцо токопитающее	У00286
10	Крышка подшипника	У03964	35	Щёткодержатель	У00293
11	Винт М4×8	МШУ125/955.11	36	Щётка 6×9×11 пружина, пятак Ø9,5×8 (№153)	У00295
12	Шестерня большая конической пары	У00287	37	Крышка щёткодержателя	У00289
13	Подшипник игольчатый НК0810 (8×12×10)	У01219	38	Выключатель FA2-6/1В (с фиксацией)	У00317
14	Корпус редуктора	У00296	39	Наконечник провода	МШУ125/955.39
15	Винт ST5×22	МШУ125/955.15	40	Прижим кабеля	МШУ125/955.40
16	Кнопка стопора	У00284	41	Винт ST4,2×14	МШУ125/955.41
17	Пружина стопора	У03960	42	Бандаж кабеля резиновый	МШУ125/955.42
18	Стопор	У03961	43	Рукоятка, левая часть	У00290
19	Гайка М6	У03962	44	Винт ST4,2×16	МШУ125/955.44
20	Шестерня малая конической пары	У00287	45	Кабель питания 2×0,75мм <sup>2</sup> с вилкой	У01549
21	Гнездо подшипника	МШУ125/955.21	46	Рукоятка, правая часть	У00290
22	Кольцо резиновое Ø26×2	МШУ125/955.22	47	Ключ затяжки круга	У01528
23	Подшипник 629	У00184	48	Рукоятка дополнительная М8	У01529
24	Кольцо стопорное 26 (внутр.)	У03499	49	Конденсатор фильтра р/помех 0,22мкФ	У01531
25	Шайба	МШУ125/955.25			