

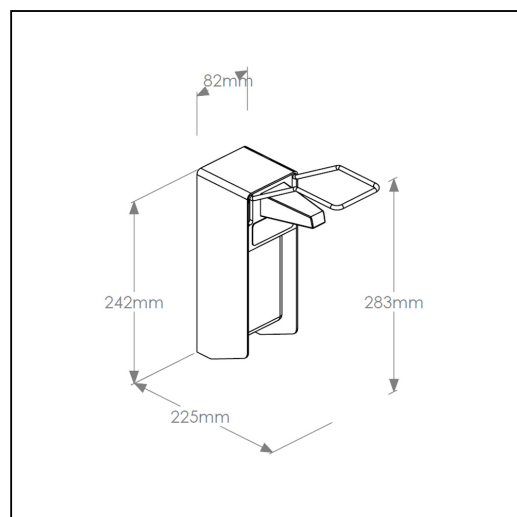
## Dozownik z przyciskiem łokciowym na jednorazowe wkłady 500 ml, aluminiowy

symbol: D9E

- pojemność wymiennych wkładów 500 ml
- aluminiowy dozownik z przyciskiem łokciowym
- polecany do dozowania mydła w płynie, kremu do rąk oraz płynu lub żelu dezynfekcyjnego
- wyposażony w solidny i trwały pompkę dozującą wykonaną ze stali nierdzewnej
- korpus dozownika wykonany jest z aluminium i tworzywa ABS
- zastosowanie przezroczystych opakowań wkładów umożliwia kontrolę ich poziomu
- uruchamiany przyciskiem łokciowym również wykonanym ze stali nierdzewnej
- w sprzedaży wymienne wkłady z mydłami, kremami i płynami dezynfekcyjnymi
- dozownik niezbędny w gabinetach lekarskich, stomatologicznych i fizjoterapeutycznych

Pasująco wkłady

MAD153, MAD151, M6R, M4R, KR12



### Parametry

wysoko	28,3 cm
szeroko	8,2 cm
głęboko	22,5 cm