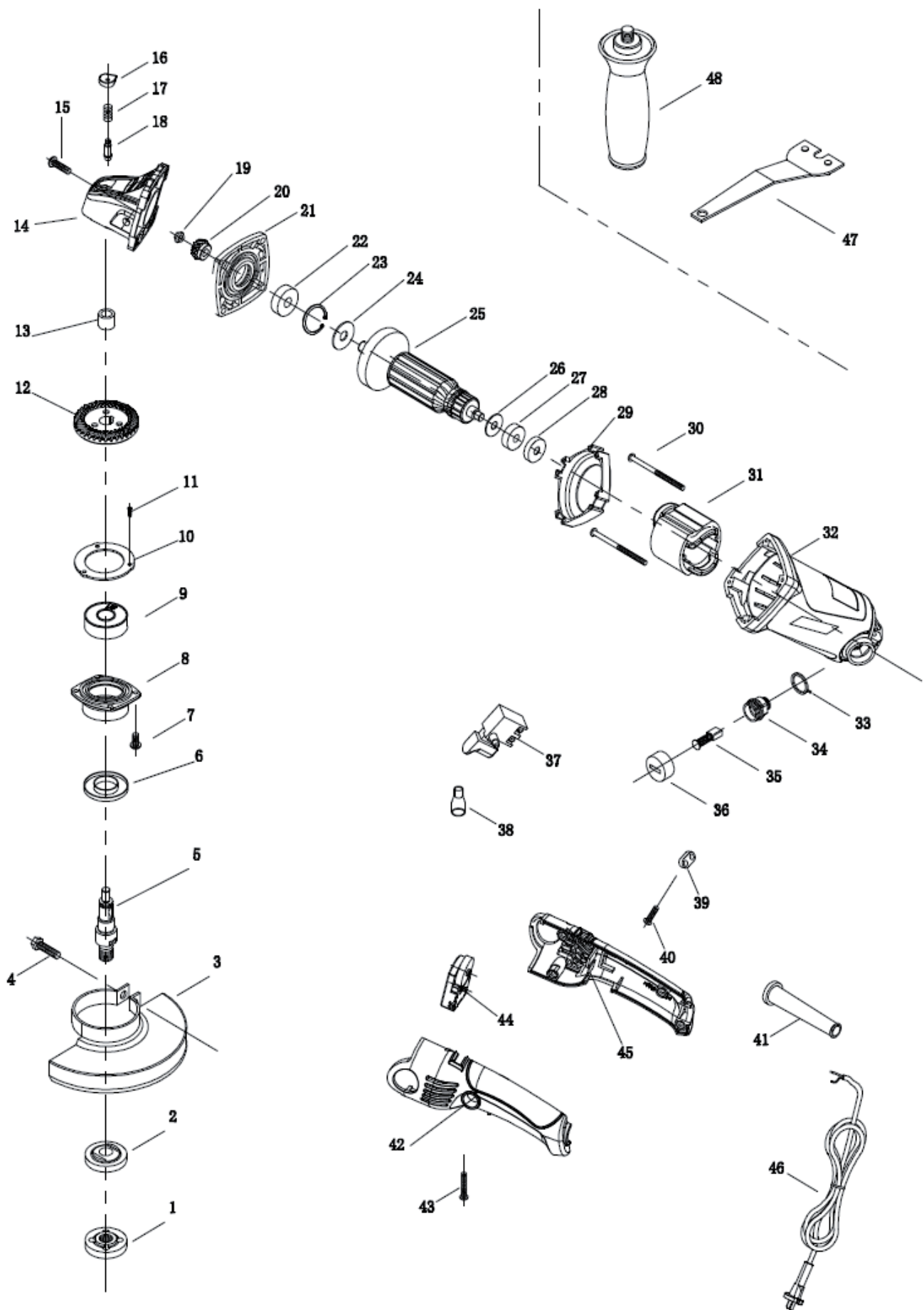




Машина шлифовальная угловая «Калибр МШУ-125/955Е»





**Машина шлифовальная угловая
«Калибр МШУ-125/955Е»**

Поз.	Russian name	Артикул	Поз.	Russian name	Артикул
1	Гайка зажимная	У00067	25	Якорь	У00294
2	Шайба опорная	У00068	26	Шайба	МШУ125/955Е.26
3	Кожух защитный	У03963	27	Подшипник 607	У01201
4	Болт М5×20	МШУ125/955Е.04	28	Втулка подшипника резиновая (607)	У01987м
5	Шпиндель	У03958	29	Кольцо воздухонаправляющее	МШУ125/955Е.29
6	Крышка пылезащитная	У03959	30	Винт ST4,2×70	МШУ125/955Е.30
7	Винт М4×14	МШУ125/955Е.07	31	Статор	У00291
8	Крышка редуктора	У00296	32	Корпус	У00288
9	Подшипник 6201	У00034	33	Кольцо токопитающее	У00286
10	Крышка подшипника	У03964	34	Щёткодержатель	У00293
11	Винт М4×8	МШУ125/955Е.11	35	Щётка 6×9×11 пружина, пятак Ø9,5×8 (№153)	У00295
12	Шестерня большая конической пары	У00287	36	Крышка щёткодержателя	У00289
13	Подшипник игольчатый НК0810 (8×12×10)	У01219	37	Выключатель FA2-6/1В (с фиксацией)	МШУ125/955Е.37
14	Корпус редуктора	У00296	38	Наконечник провода	МШУ125/955Е.38
15	Винт ST5×22	МШУ125/955Е.15	39	Прижим кабеля	МШУ125/955Е.39
16	Кнопка стопора	У00284	40	Винт ST4,2×14	МШУ125/955Е.40
17	Пружина стопора	У03960	41	Бандаж кабеля резиновый	МШУ125/955Е.41
18	Стопор	У03961	42	Рукоятка, левая часть	У00290
19	Гайка М6	У03962	43	Винт ST4,2×16	МШУ125/955Е.44
20	Шестерня малая конической пары	У00287	44	Регулятор оборотов FD26-413А	У05533
21	Гнездо подшипника	МШУ125/955Е.21	45	Рукоятка, правая часть	У00290
22	Подшипник 629	У00184	46	Кабель питания 2×0,75мм ² с вилкой	У01549
23	Кольцо стопорное 26 (внутр.)	У03499	47	Ключ затяжки круга	У01528
24	Шайба	МШУ125/955Е.24	48	Рукоятка дополнительная М8	У01529