

## BARRAS DE AYUDA **GW11 03 04 02 Barra recta de 600 mm**



### Descripción del producto

Barra recta 2 puntos de apoyo con florón  
Longitud entre centros de apoyo: 600 mm  
Separación pared: 43 mm  
Tubo de acero inoxidable AISI 304 de 32 mm de diámetro y 1.5 mm de espesor  
Apoyo de acero inoxidable AISI 304 de 2.5 mm de espesor  
Acabado brillante  
Anti-vandálica. Máxima robustez

### Especificaciones técnicas:

Barra recta de dos puntos de apoyo y 600 mm de separación entre el centro de los mismos que puede ser instalada en posición horizontal o vertical. La barra está formada por un tubo de acero inoxidable AISI 304 de diámetro 32 mm y 1.5 de espesor doblado en sus dos extremos 90°. Los dos apoyos están fabricados en chapa de acero inoxidable AISI 304 de 2.5 mm de espesor y 77,5 mm de diámetro y se unen mediante tornillería a los extremos del tubo. En los citados apoyos se encuentran 3 agujeros que permiten la sujeción de la barra a la pared y dos florones cubre tornillería realizados en acero inoxidable AISI 304. El conjunto montado tiene un acabado brillante. La separación de la barra a la pared es de 43 mm por lo que es compatible con la normativa estadounidense de supresión de barreras arquitectónicas (ADA). La barra anclada a una pared de fábrica de ladrillos huecos mediante los 6 tacos de nylon de 8X50 y los tornillos de acero inoxidable AISI304 de 5X60 soporta una fuerza estática y dinámica máxima de 120 kg. El modelo de barra de ayuda es GW11 03 04 02 fabricado por GENWEC WASHROOM S.L. – Av. Joan Carles I, 46-48 08908 L'Hospitalet de Llobregat.

### Características técnicas

#### Especificaciones del producto

Apoyos de acero inoxidable AISI 304 de Ø77,5 mm y espesor 2.5 mm  
Florones cubre tornillos en acero inoxidable AISI 304.  
Tres agujeros por apoyo de Ø6.5 mm  
Acabado brillante  
Separación de la pared: 43 mm  
Fuerza estática y dinámica máxima que soporta: 120 Kg (1). Fuerza estática y dinámica máxima que soporta: 120 Kg (1)

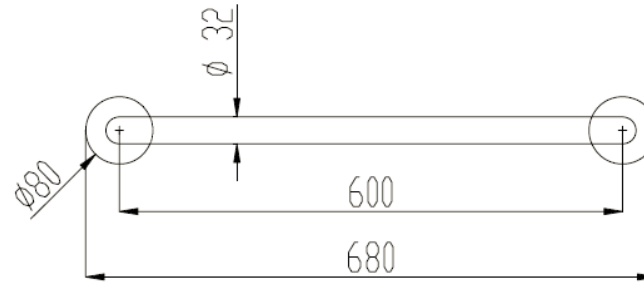
(1) *El peso soportado depende del tipo de pared. En este caso el dato es para fábrica de ladrillo macizo con los tornillos y tacos suministrados montados de forma correcta. Para otros tipos de pared consultar con el fabricante.*

#### Especificaciones del embalaje

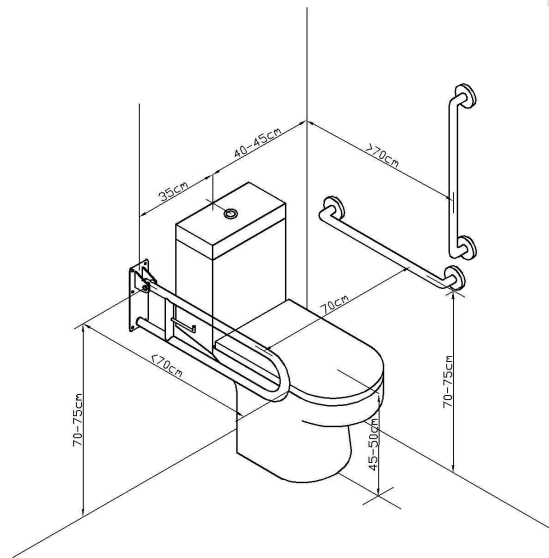
Tipo de embalaje: Cartón individual y bolsa de plástico  
Peso del embalaje individual: 1,2 kg.  
Dimensiones del embalaje individual: 85x85x700 mm  
Peso neto del producto: 1 kg  
Dimensiones del producto: 80x680x43mm  
Unidades por carton: 20  
Unidades por palet: 80 (\*)

(\*) Altura máxima de 1,1m.

BARRAS DE AYUDA **GW11 03 04 02 Barra recta de 600 mm**



**Recomendaciones de Instalación.**



**Aislamiento eléctrico:**

Según el Reglamento de Baja tensión, cualquier elemento metálico montado en un baño o zona húmeda, debe de estar conectado a tierra o aislado eléctricamente. Para conseguir el citado aislamiento, GENWEC WASHROOM, S.L. dispone de kits específicos según el tipo de barra. En concreto, para las barras rectas se recomienda el GW11 01 90 00.

BARRAS DE AYUDA **GW11 03 04 02 Barra recta de 600 mm**



**Limpieza:** Se recomienda un paño de algodón ligeramente humedecido en una solución jabonosa. A continuación, secar.

