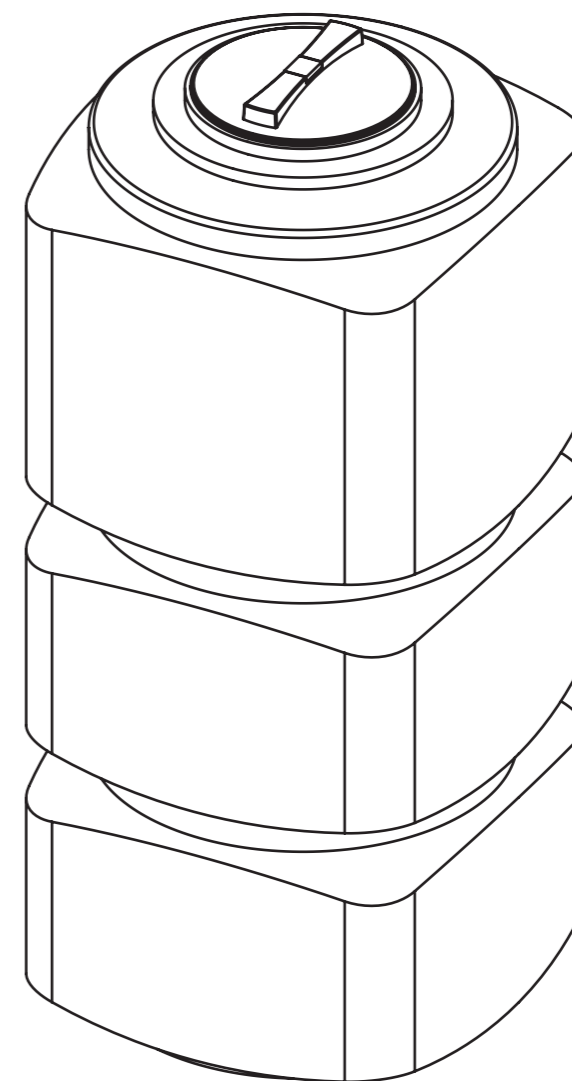
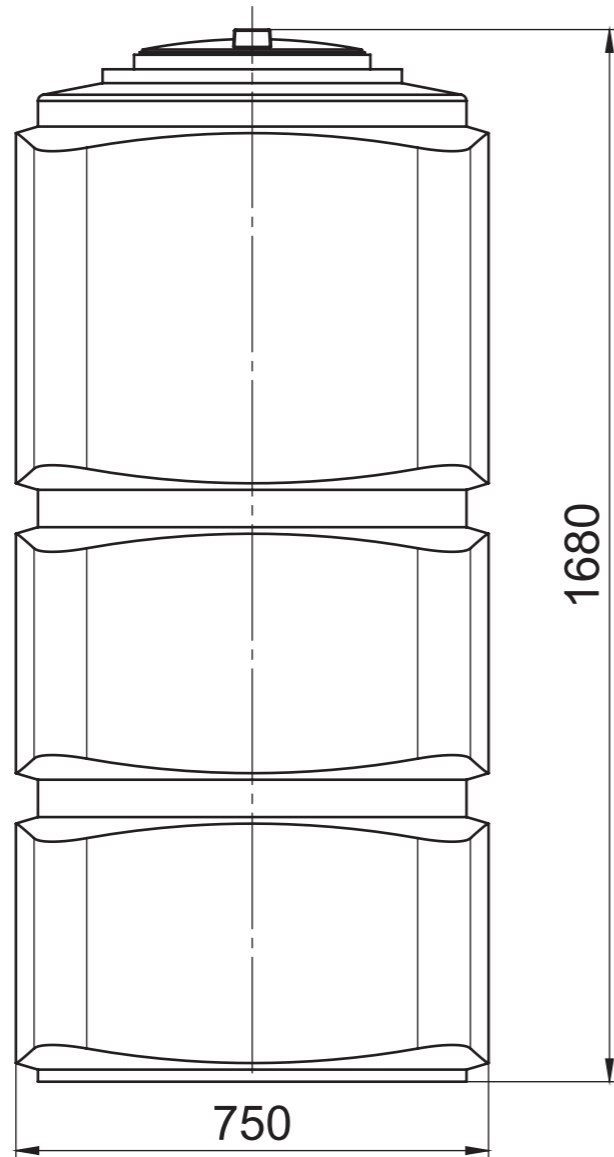
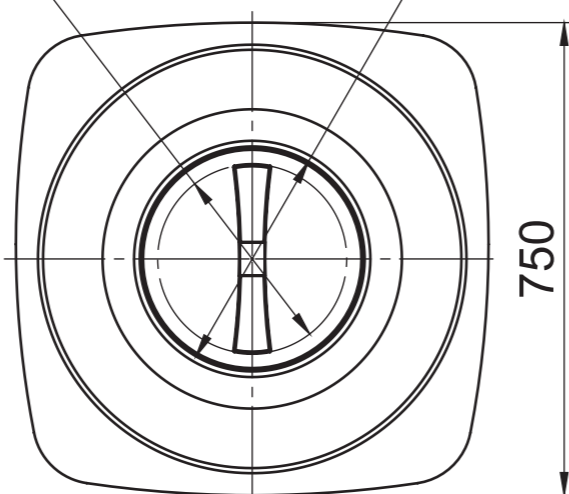


Справ. №					
Подп. и дата					
Инв. № подл.					
Взам. инв. №					
Инв. № дубл.					
Подп. и дата					



Проходной ϕ 300

Крышка ϕ 350



Изм.	Лист	№ докум.	Подп.	Дата	F 750	Лит.	Масса	Масштаб	
		Разраб.						1:10	
		Пров.				Лист	Листов 1		
		Т. контр.				Polimer Group			
		Н. контр.							
		Утв.							