

ARTICULO: 2034S

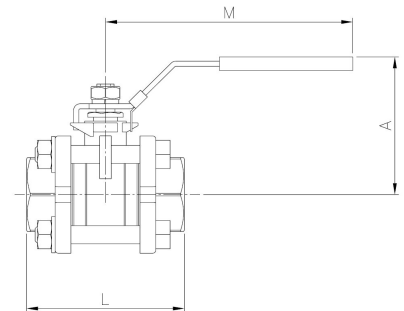
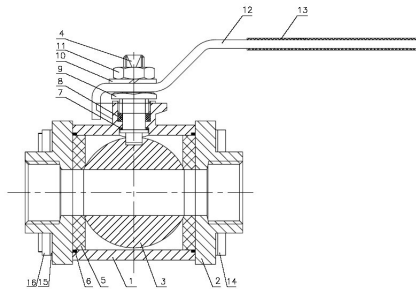
Válvula de esfera paso total 3 piezas Ac. Carbono WCB. Carbon Steel WCB full port ball valve, 3 piece.

Características

1. Válvula esfera paso total 3 piezas
2. Extremos para soldar Socket Wels ANSI B 16.11.
3. Construcción en Acero Carbono WCB (Microfusión).
4. Asientos PTFE + 15 % Fibra de Vidrio.
5. Juntas del eje y juntas del cuerpo en PTFE.
6. Sistema de bloqueo.
7. Eje inexpulsable.
8. Presión de trabajo máxima 1000 WOG.
9. Temperatura de trabajo $-25\text{ }^{\circ}\text{C} + 180\text{ }^{\circ}\text{C}$.

Features

1. Full port ball valve, 3 piece.
2. Socket Weld ends according to ANSI B 16.11.
3. Made of Carbon Steel WCB.
4. Ball seats PTFE + 15 % G.F.
5. Stem gasket and Body seal made of PTFE.
6. Locking system.
7. Blow-out proof stem.
8. Max. Working pressure 1000 WOG.
9. Working Temperature $-25\text{ }^{\circ}\text{C} + 180\text{ }^{\circ}\text{C}$.



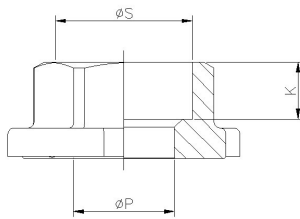
Nº	Denominación / Name	Material	Acabado Superficial / Surface Treatment	Ref.
1	Cuerpo / Body	Acero Carbono WCB / Carbon Steel	Fosfatizado / Phosphatized	-----
2	Tapa / Cap	Acero Carbono WCB / Carbon Steel	Fosfatizado / Phosphatized	-----
3	Bola / Ball	Acero Inox AISI 316 / SS 316	-----	-----
4	Eje / Stem	Acero Inox AISI 316 / SS 316	-----	-----
5*	Asiento / Seat ball	PTFE + 15% F.V / G.F	-----	2838
6*	Junta / Gasket	PTFE	-----	2838
7*	Arandela / Thrust Washer	PTFE	-----	2838
8*	Anillo Prensa / Stem packing	PTFE	-----	2838
9	Prensa / Gland	Acero Inox AISI 304 / SS 304	-----	
10	Arandela Resorte / Spring Washer	Acero Inox AISI 304 / SS 304	-----	
11	Tuerca / Nut	Acero Inox AISI 304 / SS 304	-----	
12	Maneta / Handle	Acero Inox AISI 304 / SS 304	-----	
13	Funda Maneta / Handle sleeve	Vinilo / Vynil	-----	
14	Tornillo / Bolt	Acero Inox AISI 304 / SS 304	-----	
15	Arandela Resorte / Spring Washer	Acero Inox AISI 304 / SS 304	-----	
16	Tuerca / Nut	Acero Inox AISI 304 / SS 304	-----	

* Piezas de recambio disponibles / Available spare parts

DIMENSIONES GENERALES / GENERAL DIMENSIONS

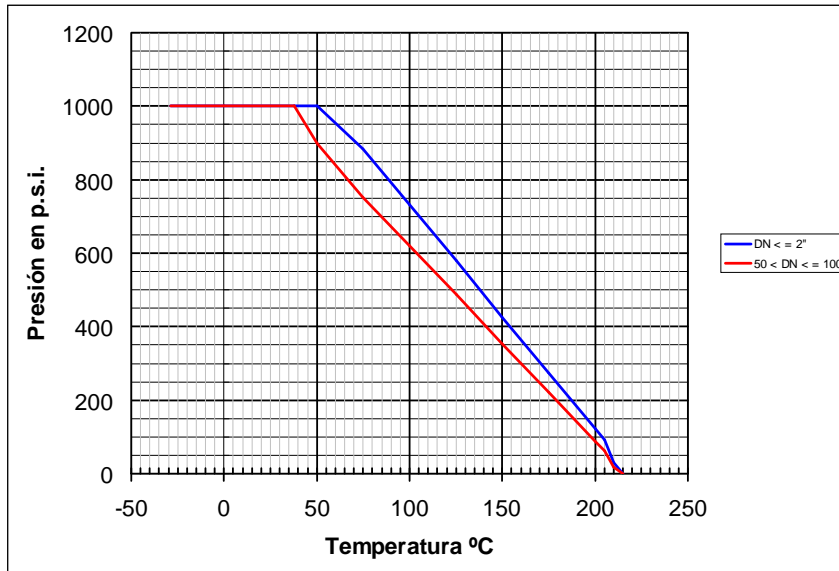
Ref	Medida / Size	MOP (WOG)	Paso / Bore	Dimensiones / Dimensions (mm)			Peso / Weight (Kg)
				A	L	M	
2034S 02	1/4"	1000	11.6	48	50	100	0.290
2034S 03	3/8"	1000	11.6	48	50	100	0.290
2034S 04	1/2"	1000	15	50	61	103	0.390
2034S 05	3/4"	1000	20	60	70	127	0.610
2034S 06	1"	1000	25	64	80	127	0.860
2034S 07	1 1/4"	1000	32	79	93	154	1.370
2034S 08	1 1/2"	1000	40	85	102	154	2.040
2034S 09	2"	1000	50	87	124	192	3.740
2034S 10	2 1/2"	1000	65	117	156	244	6.440
2034S 11	3"	1000	80	125	179	244	10.200
2034S 12	4"	1000	100	173	218	330	20.490

Extremo para soldar según ANSI B 16.11 / Socket Weld ends According ANSI B 16.11



Ref	Medida / Size	P	K	Ø S
2034S 02	1/4"	11,6	10	14.1
2034S 03	3/8"	11,6	10	17.6
2034S 04	1/2"	15	10	21.7
2034S 05	3/4"	20	14	27.1
2034S 06	1"	25	14	33.8
2034S 07	1 1/4"	32	15	42.6
2034S 08	1 1/2"	40	15	48.7
2034S 09	2"	50	19	61.1
2034S 10	2 1/2"	65	21	73.8
2034S 11	3"	80	24	89.8
2034S 12	4"	100	35	115.5

CURVA PRESION TEMPERATURA / PRESSURE TEMPERATURE RATING



VALORES DE Kv / Kv VALUES

Kv = Es la cantidad de metros cúbicos por hora que pasará a través de la válvula generando una pérdida de carga de 1 bar.

Kv = The rate of flow of water in cubic meter per hour that will generate a pressure drop of 1 bar across the valve.

1/4"	3/8"	1/2"	3/4"	1"	1 1/4"	1 1/2"	2"	2 1/2"	3"	4"
6	10	24	43	83	130	205	340	520	1100	1820

