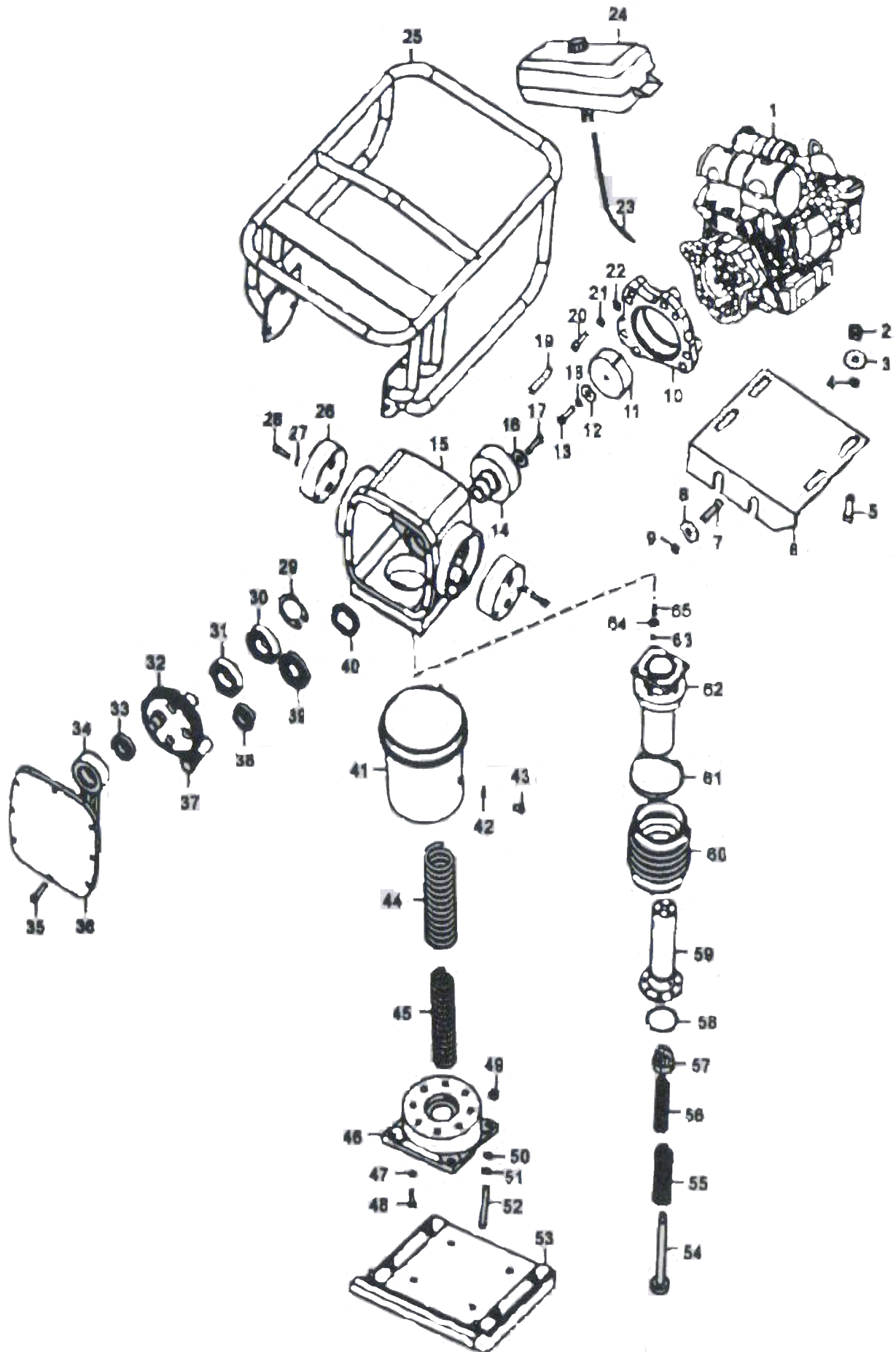




Вибротрамбовка «Калибр ВТ-80»



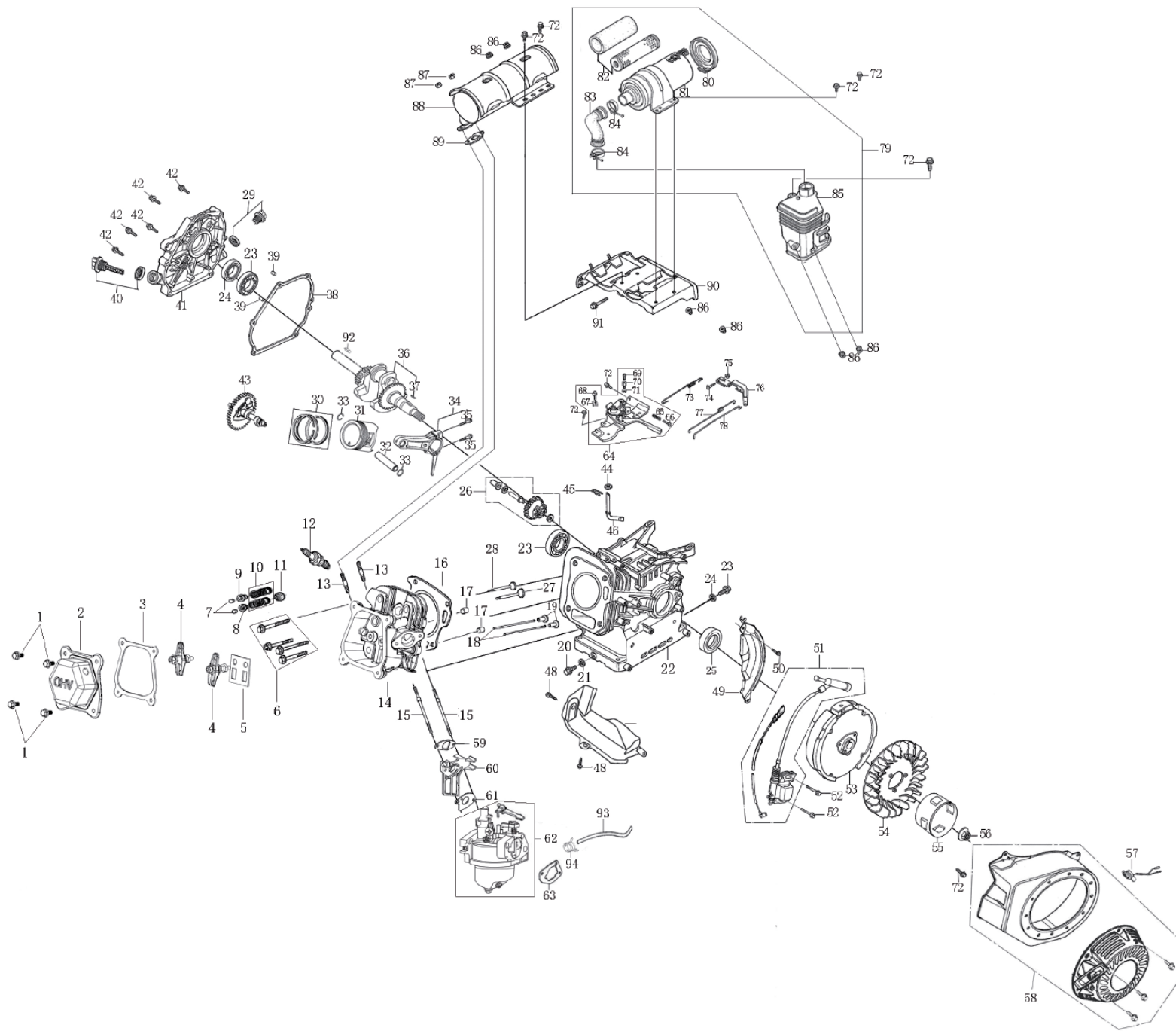


Вибротрамбовка «Калибр ВТ-80»

РАМА					
Поз.	Наименование	Артикул	Поз.	Наименование	Артикул
1	Двигатель бензиновый	BT80(R-OU).1	34	Втулка соединительная (шатун)	BT80(R-OU).34
2	Гайка М10	BT80(R-OU).2	35	Болт М6х25	BT80(R-OU).35
3	Шайба прижимная М10х28х1.5	BT80(R-OU).3	36	Крышка редуктора	BT80(R-OU).36
4	Шайба пружинная М10	BT80(R-OU).4	37	Шестерня ведущая	У05399
5	Болт М10х40	BT80(R-OU).5	38	Подшипник 6204	BT80(R-OU).38
6	Станина двигателя	BT80(R-OU).6	39	Подшипник 61907	BT80(R-OU).39
7	Болт М8х40	BT80(R-OU).7	40	Сальник 40х58х7	У05400
8	Шайба прижимная М8х24х2	BT80(R-OU).8	41	Цилиндр масляный	BT80(R-OU).41
9	Шайба пружинная М8	BT80(R-OU).9	42	Шайба прижимная 20мм	BT80(R-OU).42
10	Фланец соединительный	BT80(R-OU).10	43	Палец М20х1.5х15	BT80(R-OU).43
11	Диск сцепления	BT80(R-OU).11	44	Пружина М8х63.5-13х210	BT80(R-OU).44
12	Шайба прижимная М8	BT80(R-OU).12	45	Пружина М5.5х44-14х210	BT80(R-OU).45
13	Болт М8х20	BT80(R-OU).13	46	Пята крепления башмака	BT80(R-OU).46
14	Барабан сцепления	У05397	47	Шайба пружинная М10	BT80(R-OU).47
15	Корпус редуктора	BT80(R-OU).15	48	Болт М10х40	BT80(R-OU).48
16	Шайба прижимная М8х24х2	BT80(R-OU).16	49	Гайка М12	BT80(R-OU).49
17	Болт М8х20	BT80(R-OU).17	50	Шайба пружинная М12	BT80(R-OU).50
18	Шайба пружинная М8	BT80(R-OU).18	51	Шайба прижимная М12х24х1	BT80(R-OU).51
19	Палец 5х20	BT80(R-OU).19	52	Винт М12х60	BT80(R-OU).52
20	Болт М8х45	BT80(R-OU).20	53	Башмак	BT80(R-OU).53
21	Шайба пружинная М8	BT80(R-OU).21	54	Шток амортизатора	BT80(R-OU).54
22	Шайба прижимная М8х24х2	BT80(R-OU).22	55	Пружина М8х63.5х13Nx210L	BT80(R-OU).55
23	Топливопровод	BT80(R-OU).23	56	Палец М5.5х44х14Nx210L	BT80(R-OU).56
24	Бак топливный	BT80(R-OU).24	57	Гайка с клапаном амортизатора	BT80(R-OU).57
25	Рама защитная	BT80(R-OU).25	58	Кольцо резиновое М100х4	У05354
26	Подушка резиновая	У05208	59	Цилиндр с пружинами (сухой)	BT80(R-OU).59
27	Шайба пружинная	BT80(R-OU).27	60	Чехол амортизатора резиновый	BT80(R-OU).60
28	Болт	BT80(R-OU).28	61	Хомут	BT80(R-OU).61
29	Кольцо стопорное 62мм	BT80(R-OU).29	62	Цилиндр направляющий	BT80(R-OU).62
30	Подшипник 6305	BT80(R-OU).30	63	Шайба пружинная М8	BT80(R-OU).63
31	Подшипник 6207	BT80(R-OU).31	64	Шайба прижимная М8х24х2	BT80(R-OU).64
32	Шестерня ведомая	У05398	65	Палец М8х35	BT80(R-OU).65
33	Подшипник 6204	BT80(R-OU).33	н/а	Акселератор в сборе с тросом	BT80(R-OU)н/а



Вибротрамбовка «Калибр ВТ-80» Двигатель 168F-3-G





Вибротрамбовка «Калибр ВТ-80» Двигатель 168F-3-G

Поз.	Наименование	Артикул	Поз.	Наименование	Артикул
1	Болт	BT80(R-OU)Д.1	48	Винт крышки	BT80(R-OU)Д.48
2	Крышка головки цилиндра	У04344	49	Лючек маховика	BT80(R-OU)Д.49
3	Прокладка крышки головки цилиндра	У00827	50	Болт	BT80(R-OU)Д.50
4	Коромысло клапана	У00812	51	Катушка зажигания	У02009
5	Направляющая клапанов	У00815	52	Болт	BT80(R-OU)Д.52
6	Болт	BT80(R-OU)Д.6	53	Маховик	BT80(R-OU)Д.53
7	Пятак клапана	У00829	54	Крыльчатка маховика	У02318
8	Чашка впускного клапана	У00831	55	Храповик	У01498
9	Чашка выпускного клапана	У00832	56	Гайка храповика	BT80(R-OU)Д.56
10	Пружина клапана	У00828	57	Выключатель зажигания	У00803
11	Шайба опорная пружины клапана	У02377	58	Стартер ручной с кожухом под вентилятор	У02649
12	Свеча зажигания	У00681	59	Прокладка коллектора	У00820
13	Шпилька глушителя	BT80(R-OU)Д.13	60	Коллектор впускной	У00872
14	Головка цилиндра	У00806	61	Прокладка карбюратора	У00823
15	Шпильки карбюратора	BT80(R-OU)Д.15	62	Карбюратор	У00816
16	Прокладка головки цилиндра	У00822	63	Проставка воздушного фильтра	У05200
17	Втулки установочные головки цилиндра	У04225	64	Рычаг регулировки оборотов в сборе	У020136г
18	Штанга	У00834	65	Пружина	BT80(R-OU)Д.65
19	Толкатель клапанов	У00830.30,5	66	Винт регулировочный	BT80(R-OU)Д.66
20	Пробка картера	У04047	67	Пластина	BT80(R-OU)Д.67
21	Прокладка пробки сливной	BT80(R-OU)Д.21	68	Винт	BT80(R-OU)Д.68
22	Картер двигателя	У00807.92	69	Винт	BT80(R-OU)Д.69
23	Подшипник	У00151	70	Хамут	BT80(R-OU)Д.70
24	Прокладка пробки сливной	BT80(R-OU)Д.24	71	Шайба	BT80(R-OU)Д.71
25	Сальник	У01699	72	Болт	BT80(R-OU)Д.72
26	регулятор центробежный в сборе	У00836	73	Пружина возвратная	BT80(R-OU)Д.73
27	Клапан впускной	У00808	74	Болт	BT80(R-OU)Д.74
28	Клапан выпускной	У00809	75	Гайка	BT80(R-OU)Д.75
29	Пробка заливная	BT80(R-OU)Д.29	76	Рычаг регулировочный	BT80(R-OU)Д.76
30	Кольца поршневые (комплект)	У0811	77	Пружина тяги	BT80(R-OU)Д.77
31	Поршень	У00818.49	78	Тяга	BT80(R-OU)Д.78
32	Палец поршневой	У00817	79	Фильтр воздушный в сборе	BT80(R-OU)Д.79
33	Кольцо стопорное пальца поршневого	У00810	80	Крышка фильтра	BT80(R-OU)Д.80
34	Шатун	У00833	81	Кожух элемента	BT80(R-OU)Д.81
35	Болт шатуна	BT80(R-OU)Д.35	82	Элемент воздушного вильтра	BT80(R-OU)Д.82
36	Вал коленчатый	У02631	83	Патрубок	BT80(R-OU)Д.83
37	Шпонка вала коленчатого	BT80(R-OU)Д.37	84	Хамут	BT80(R-OU)Д.84
38	Прокладка картера	У00826	85	Основания фильтра	BT80(R-OU)Д.85
39	Втулки установочные картера	BT80(R-OU)Д.39	86	Гайка	BT80(R-OU)Д.86
40	Щуп масляный	У01496.30	87	Гайка	BT80(R-OU)Д.87
41	Крышка картера	У00814	88	Глушитель в сборе	BT80(R-OU)Д.88
42	Болт	BT80(R-OU)Д.42	89	Прокладка глушителя	BT80(R-OU)Д.89
43	Вал распределительный	У00838	90	Пластина установочная	BT80(R-OU)Д.90
44	Кольцо рычага ЦБ	BT80(R-OU)Д.44	91	Болт	BT80(R-OU)Д.91
45	Шплинт рычага ЦБ	BT80(R-OU)Д.45	92	Шпонка	BT80(R-OU)Д.92
46	Рычаг ЦБ	У02006	93	Топливопровод	BT80(R-OU)Д.93
47	Крышка двигателя	У02361	94	Хамут	BT80(R-OU)Д.94