






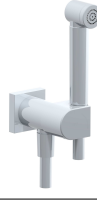





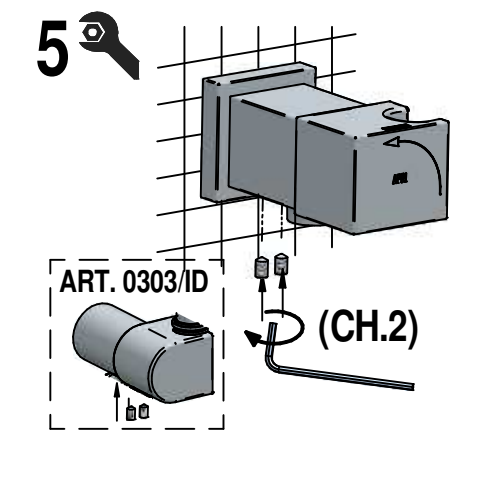
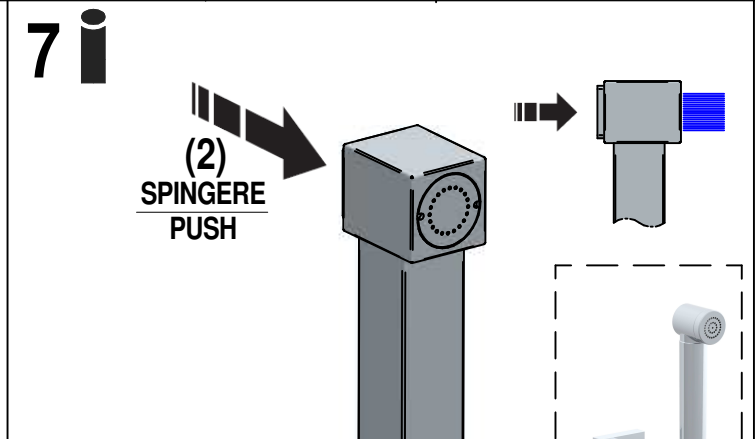
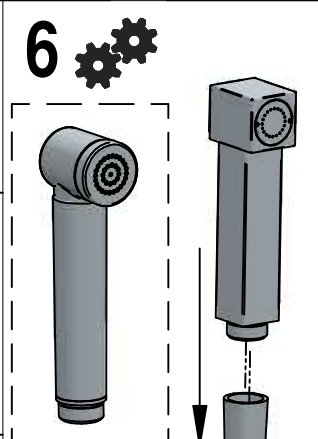
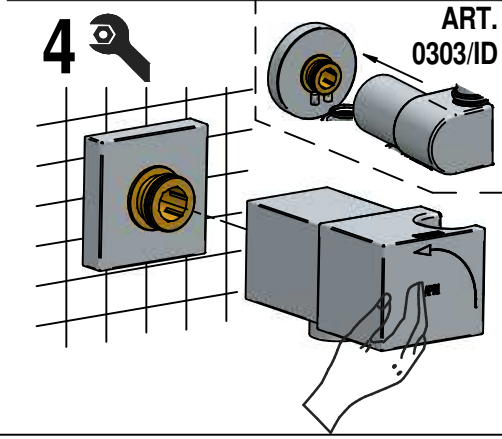
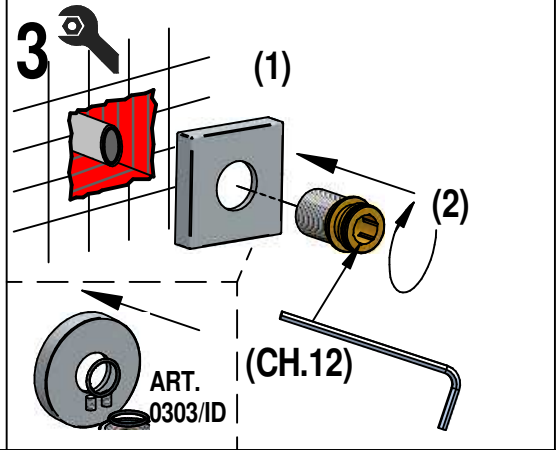
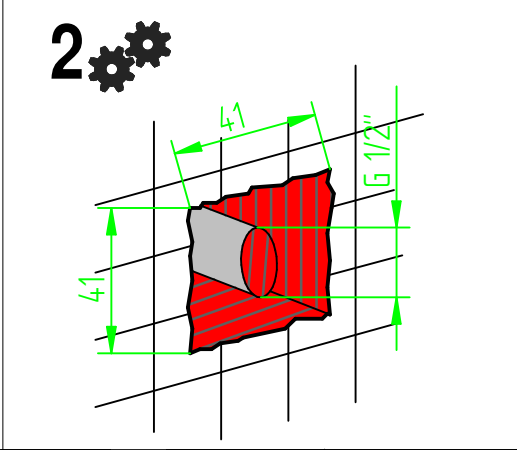


# HYDROSCOPINI

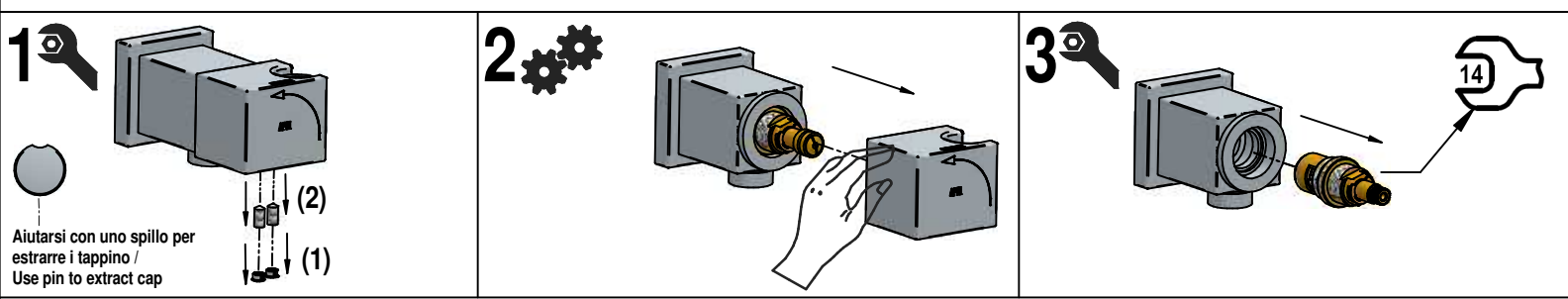
avanguardia / contemporaneo / classico

## ISTRUZIONI DI INSTALLAZIONE / INSTALLATION INSTRUCTION

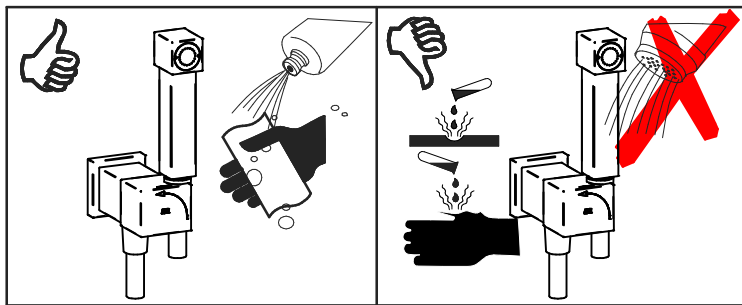
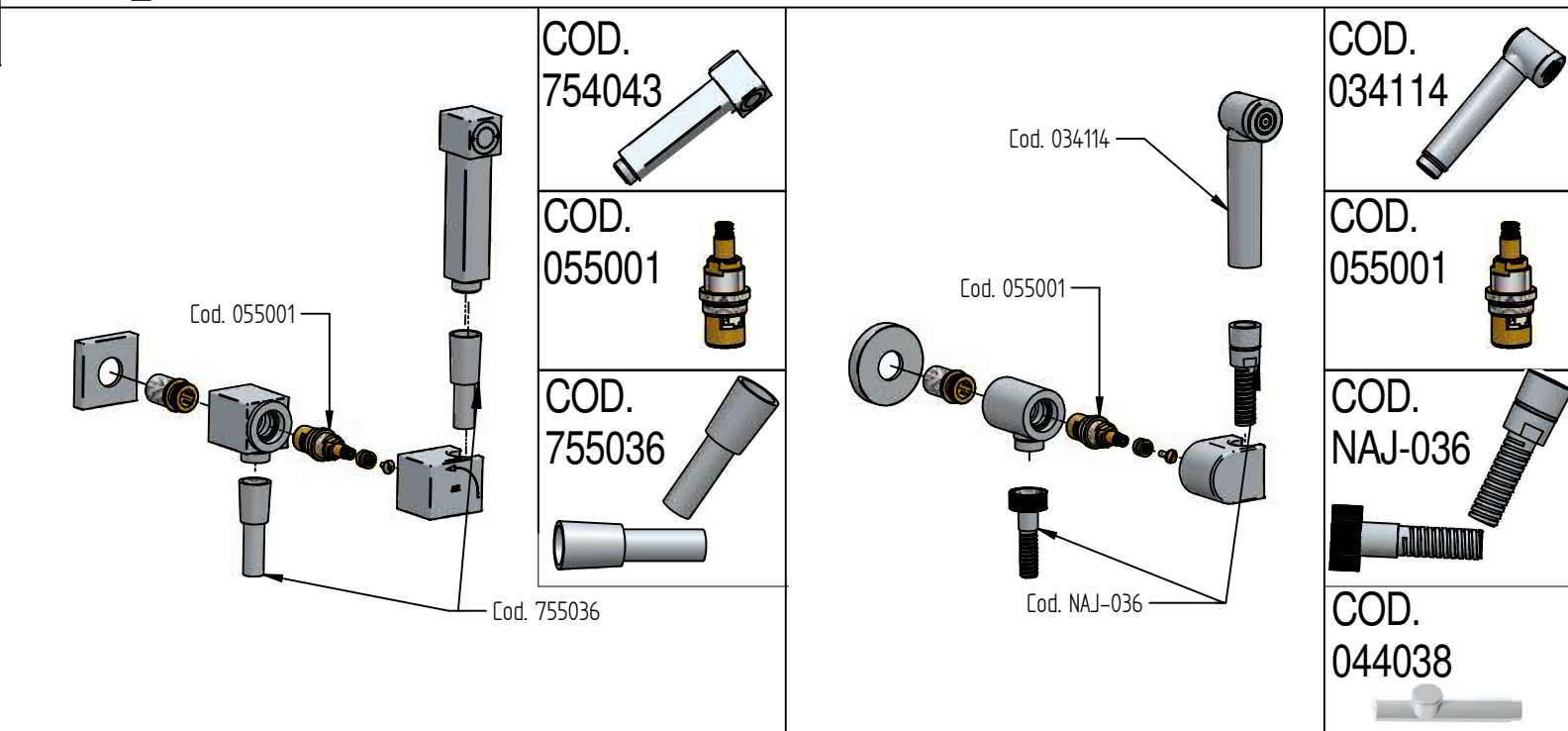
|  |   |   |   |   |   |   |
|--|---|---|---|---|---|---|
| ART.<br>7503/ID  | ART.<br>7503/1/ID   | ART.<br>3303/ID   | ART.<br>3303/1/ID   | ART.<br>0403/ID   | ART.<br>0403/ID/1   | ART.<br>0403/ID/LA  |
|  |  |  |  |   |  |  |
| ART.<br>0903/ID  | ART.<br>0903/ID/1   | ART.<br>0903/ID/LA  | ART.<br>0303/ID   | ART.<br>0303/1/ID   | ART.<br>0303/ID/LA  |   |
|  |  |  |  |  |  |   |



# SOSTITUZIONE VITONE / VALVE REPLACEMENT



## RICAMBI / SPARE PARTS



### MANUTENZIONE E PULIZIA

Per una corretta manutenzione e pulizia di questo prodotto, raccomandiamo alcuni semplici accorgimenti:

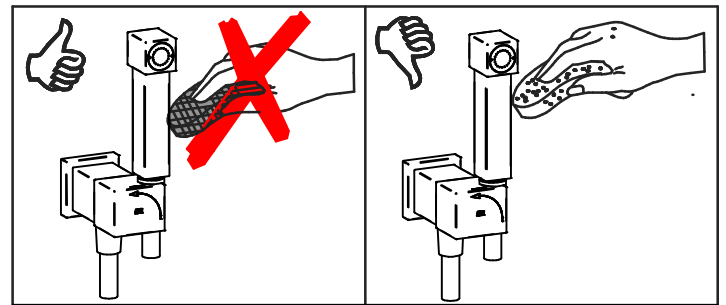
- Utilizzare **detergenti neutri**, spruzzando il prodotto direttamente su un panno morbido onde evitare infiltrazioni
- Evitare **sempre** il contatto con prodotti acidi o abrasivi
- **Risciacquare bene** con abbondante acqua per eliminare eventuali residui ed **asciugare sempre** con un panno morbido
- Effettuare una **pulizia periodica** al fine di prevenire le formazioni calcaree

La BELLOSTA CARLO & C. non è RESPONSABILE di danni derivati dall'utilizzo di prodotti impropri per la pulizia.

**MADE IN ITALY**

Questo prodotto è stato realizzato interamente in Italia con l'utilizzo di materie prime di altissima qualità

**DESIGN**  
EQB



### MAINTENANCE AND CLEANING

For a proper maintenance and cleaning, we recommend the following:

- Use **neutral detergents**, avoiding to spray directly on taps to avoid residual infiltration
- **Avoid** contact with acid or abrasive products
- **Rinse** with water and **always dry** with a clean cloth to avoid residue of detergent
- Perform a **periodic cleaning** to prevent limestone deposits

BELLOSTA CARLO & C. cannot be held responsible for damages due to an improper use of detergents

**MADE IN ITALY**

This product has been entirely manufactured in Italy, by top quality raw materials.

**BELLOSTA**  
rubinetterie  
Rubinetti d'autore dedicati a te



> ufficio tecnico BELLOSTA. B.I. 06/06 ISO 9001:2000 SCQ

D

# HYDROSCOPINI

ISTRUZIONI DI MANUTENZIONE / MAINTENANCE INSTRUCTIONS

ART.  
0403/ID/1



ART.  
0403/ID



ART.  
0903/ID/1



ART.  
0903/ID



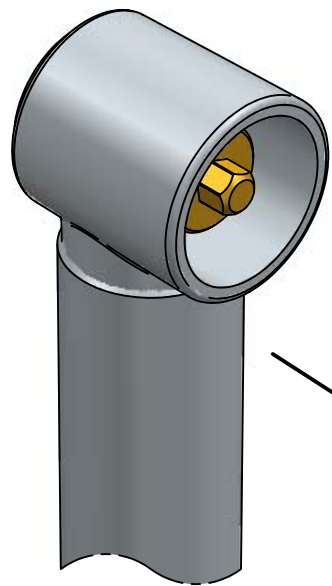
ART.  
0303/ID/1



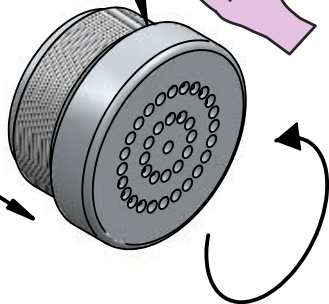
ART.  
0303/ID



1



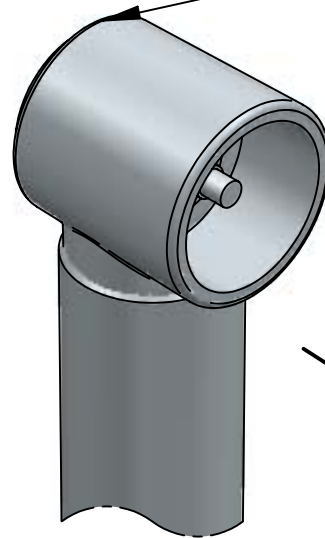
OR  
990016



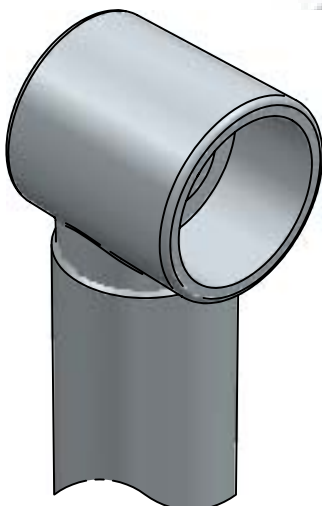
2



Svitare tenendo  
premuta il  
pulsante



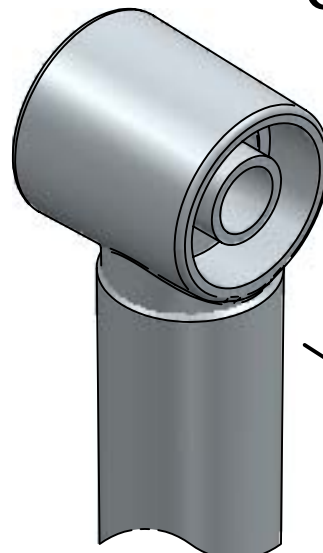
3

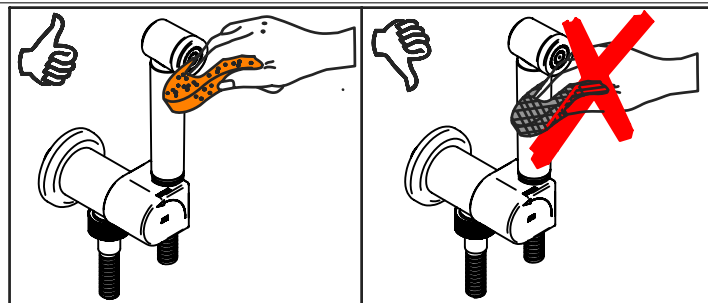
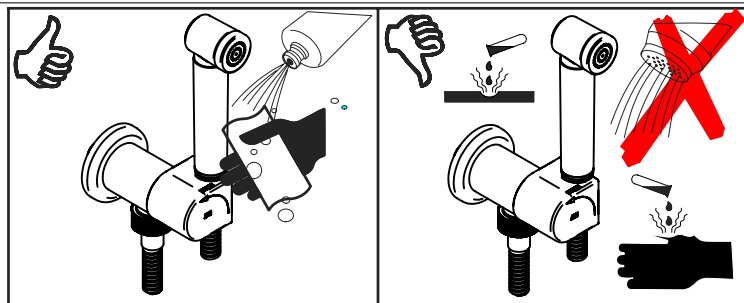
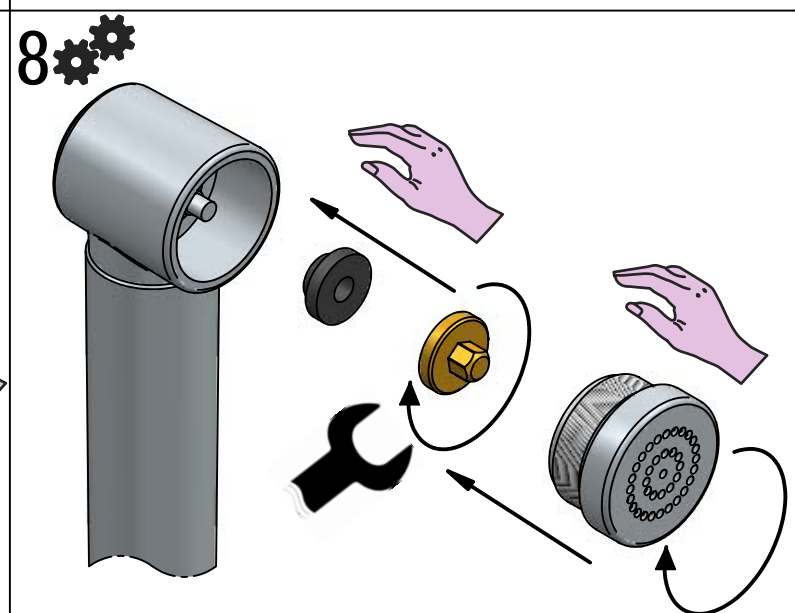
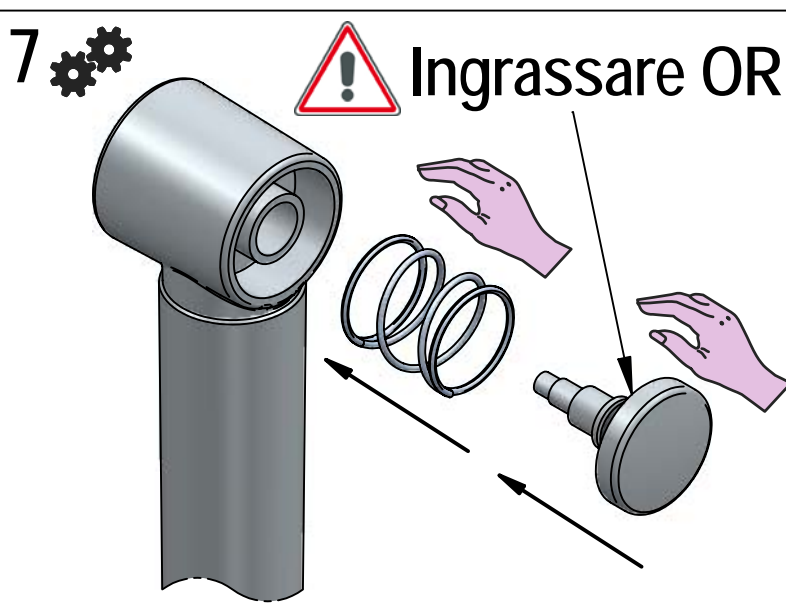
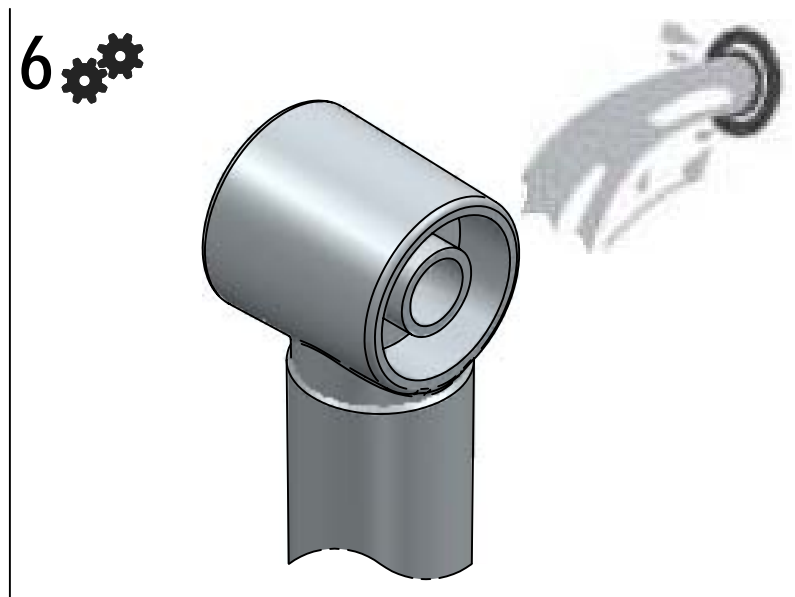
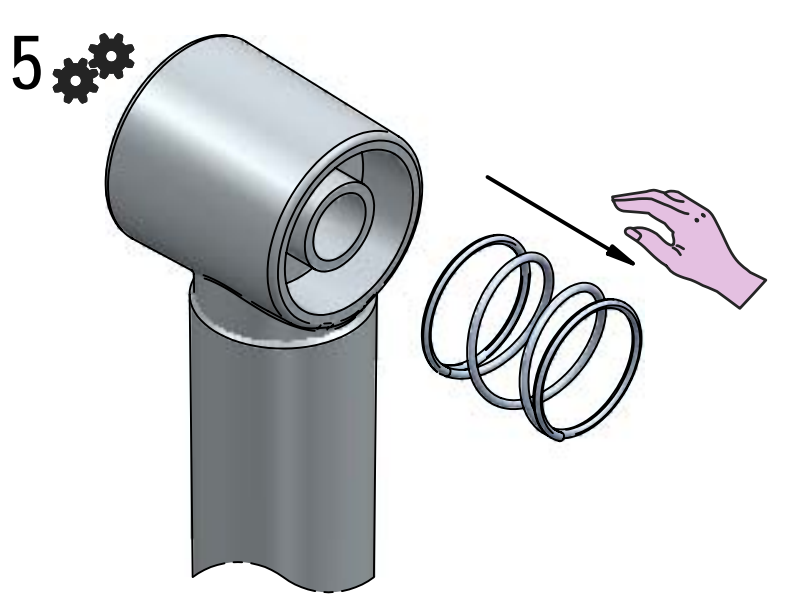


4



Pulire o sostituire  
OR COD.990244





## MANUTENZIONE E PULIZIA

Per una corretta manutenzione e pulizia di questo prodotto, raccomandiamo alcuni semplici accorgimenti:

- Utilizzare **detergenti neutri**, spruzzando il prodotto direttamente su un panno morbido onde evitare infiltrazioni
- Evitare **sempre** il contatto con prodotti acidi o abrasivi
- **Risciacquare bene** con abbondante acqua per eliminare eventuali residui ed **asciugare sempre** con un panno morbido
- Effettuare una **pulizia periodica** al fine di prevenire le formazioni calcaree

La BELLOSTA CARLO & C. non è RESPONSABILE di danni derivati dall'utilizzo di prodotti impropri per la pulizia.

**MADE IN ITALY**

Questo prodotto è stato realizzato interamente in Italia con l'utilizzo di materie prime di altissima qualità

**DESIGN**  
EQB

## MAINTENANCE AND CLEANING

For a proper maintenance and cleaning, we recommend the following:

- Use **neutral detergents**, avoiding to spray directly on taps to avoid residual infiltration
- **Avoid** contact with acid or abrasive products
- **Rinse** with water and **always dry** with a clean cloth to avoid residue of detergent
- Perform a **periodic cleaning** to prevent limestone deposits

BELLOSTA CARLO & C. cannot be held responsible for damages due to an improper use of detergents

**MADE IN ITALY**

This product has been entirely manufactured in Italy, by top quality raw materials.

**BELLOSTA**  
rubinetterie  
Rubinetti d'autore dedicati a te



ISO 9001:2000  
B.I. 06/06 ISO 9001:2000 SCC  
> ufficio tecnico BELLOSTA

D