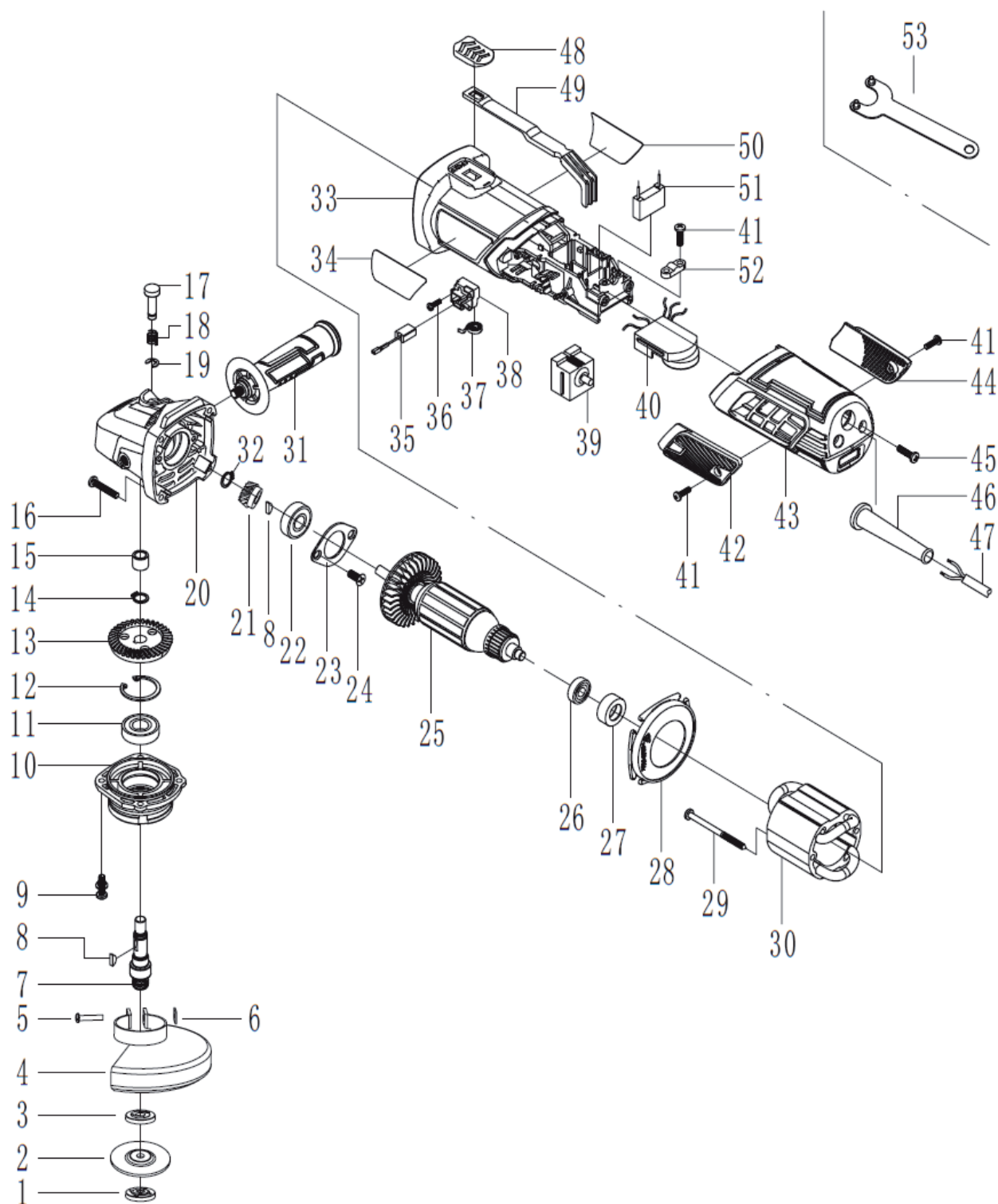




Машина шлифовальная угловая «Калибр МШУ-125/1100ЕКК»





Машина шлифовальная угловая «Калибр МШУ-125/1100ЕКК»

Поз.	Наименование	Артикул
1	Гайка зажимная	У00067
2	Диск пильный	МШУ125/1100ЕКК(TOP).02
3	Шайба опорная	МШУ125/1100ЕКК(TOP).03
4	Кожух защитный	У03963
5	Винт перекрестный плоскоконической головки М5*25	МШУ125/1100ЕКК(TOP).05
6	Гайка квадратная	МШУ125/1100ЕКК(TOP).06
7	Шпиндель	МШУ125/1100ЕКК(TOP).07
8	Шпонка 3*10	МШУ125/1100ЕКК(TOP).08
9	Винт перекрестный плоскоконической головки М4*14	МШУ125/1100ЕКК(TOP).09
10	Корпус редуктора в сборе	МШУ125/1100ЕКК(TOP).10+20
11	Подшипник 6001RS	У00073
12	Кольцо стопорное	МШУ125/1100ЕКК(TOP).12
13	Шестерня большая	МШУ125/1100ЕКК(TOP).13
14	Кольцо стопорное	МШУ125/1100ЕКК(TOP).14
15	Подшипник игольчатый НК0810 (8*12*10)	У01219
16	Винт с крестообразным шлицем ST3,9*25	МШУ125/1100ЕКК(TOP).16
17	Стопор	МШУ125/1100ЕКК(TOP).17
18	Пружина стопора	МШУ125/1100ЕКК(TOP).18
19	Шайба	МШУ125/1100ЕКК(TOP).19
20	Корпус редуктора в сборе	МШУ125/1100ЕКК(TOP).10+20
21	Шестерня малая конической пары	МШУ125/1100ЕКК(TOP).21
22	Подшипник 629 RS	У00184
23	Крышка подшипника	МШУ125/1100ЕКК(TOP).23
24	Винт М4*10	МШУ125/1100ЕКК(TOP).24
25	Якорь L=162мм, Ø обм.=34мм, Ø крыльч.=55мм, вал под шпонку	МШУ125/1100ЕКК(TOP).25
26	Подшипник 607RS	У01201
27	Втулка подшипника резиновая	МШУ125/1100ЕКК(TOP).27
28	Кольцо воздухонаправляющее	МШУ125/1100ЕКК(TOP).28
29	Винт с крестообразным шлицем ST3,9*60	МШУ125/1100ЕКК(TOP).29
30	Статор Øвнут.=34мм, толщ. пластины=55мм,провода	МШУ125/1100ЕКК(TOP).30
31	Рукоятка дополнительная М8	У01529
32	Кольцо стопорное	МШУ125/1100ЕКК(TOP).32
33	Корпус в сборе	МШУ125/1100ЕКК(TOP).33+43
34	Логотип	МШУ125/1100ЕКК(TOP).34
35	Щётка 8,5*6*13 поводок сбоку, клемма мама №210	У07126
36	Винт с крестообразным шлицем ST3*10	МШУ125/1100ЕКК(TOP).36
37	Пружина щёткодержателя	МШУ125/1100ЕКК(TOP).37
38	Щёткодержатель	МШУ125/1100ЕКК(TOP).38
39	Выключатель FA6-6/2W3 (с направляющими)	У00015
40	Регулятор оборотов (3 провода, пл. ход)	МШУ125/1100ЕКК(TOP).40
41	Винт с крестообразным шлицем	МШУ125/1100ЕКК(TOP).41
42	Крышка левая часть	МШУ125/1100ЕКК(TOP).42
43	Корпус в сборе	МШУ125/1100ЕКК(TOP).33+43
44	Крышка правая часть	МШУ125/1100ЕКК(TOP).44
45	Винт с крестообразным шлицем ST3,9*16	МШУ125/1100ЕКК(TOP).45
46	Бандаж кабеля резиновый	МШУ125/1100ЕКК(TOP).46
47	Кабель питания с вилкой	МШУ125/1100ЕКК(TOP).47
48	Ползунок выключателя	МШУ125/1100ЕКК(TOP).48
49	Тяга выключателя	МШУ125/1100ЕКК(TOP).49
50	Логотип	МШУ125/1100ЕКК(TOP).50
51	Конденсатор	МШУ125/1100ЕКК(TOP).51
52	Зажим кабеля	МШУ125/1100ЕКК(TOP).52
53	Ключ затяжки круга	У01528