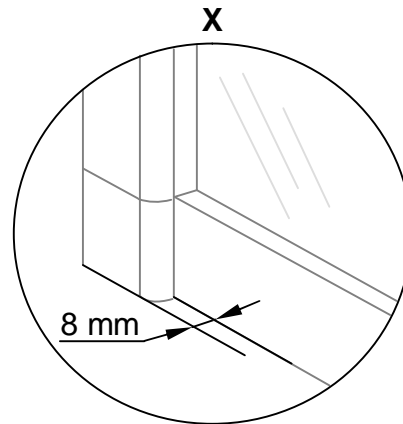
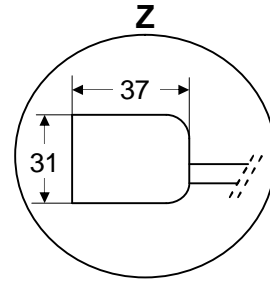
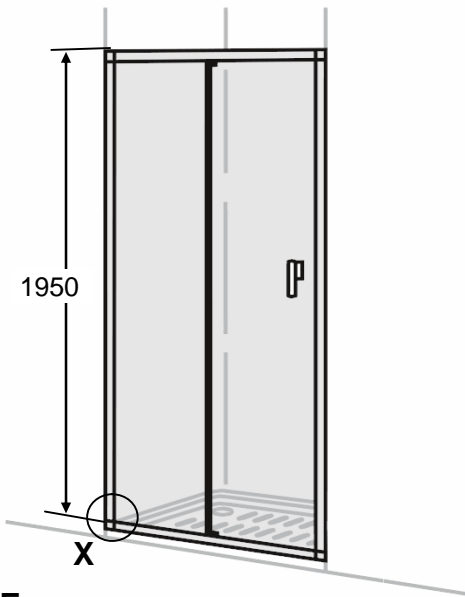
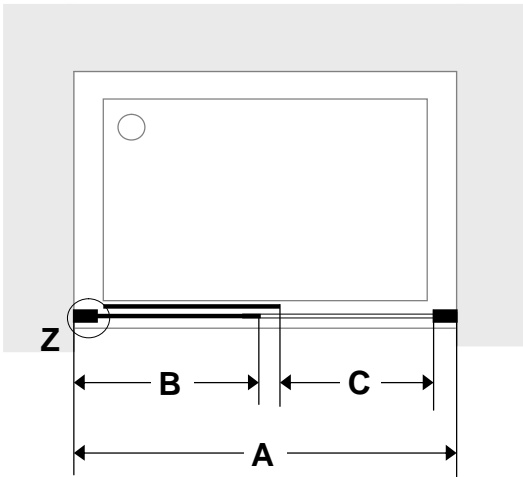


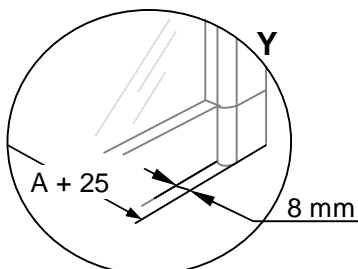
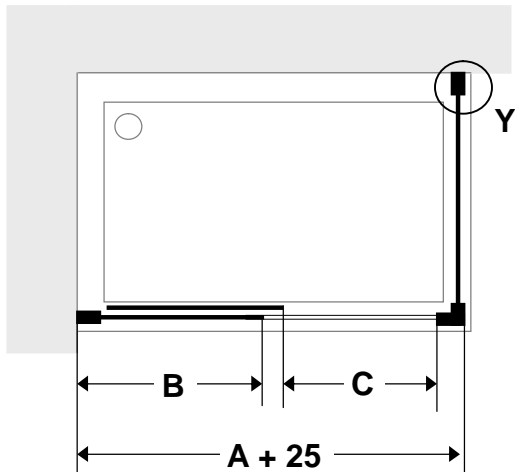
Easy L2-E



L2-E



L2-E + LF-C



| L2-E | | A | B | C Mín. |
|---------------------|------|--------|----------|--------|
| A= 970,971...1029 | Mín. | A - 15 | A - 550 | 355 |
| | Máx. | A + 15 | A - 535 | |
| A= 1030,1031...1079 | Mín. | A - 15 | A - 575 | 390 |
| | Máx. | A + 15 | A - 560 | |
| A= 1080,1081...1129 | Mín. | A - 15 | A - 600 | 415 |
| | Máx. | A + 15 | A - 585 | |
| A= 1130,1131...1179 | Mín. | A - 15 | A - 625 | 440 |
| | Máx. | A + 15 | A - 610 | |
| A= 1180,1181...1229 | Mín. | A - 15 | A - 650 | 465 |
| | Máx. | A + 15 | A - 635 | |
| A= 1230,1231...1279 | Mín. | A - 15 | A - 675 | 490 |
| | Máx. | A + 15 | A - 660 | |
| A= 1280,1281...1329 | Mín. | A - 15 | A - 700 | 515 |
| | Máx. | A + 15 | A - 685 | |
| A= 1330,1331...1379 | Mín. | A - 15 | A - 725 | 540 |
| | Máx. | A + 15 | A - 710 | |
| A= 1380,1381...1479 | Mín. | A - 15 | A - 750 | 565 |
| | Máx. | A + 15 | A - 735 | |
| A= 1480,1481...1579 | Mín. | A - 15 | A - 800 | 615 |
| | Máx. | A + 15 | A - 785 | |
| A= 1580,1581...1679 | Mín. | A - 15 | A - 850 | 665 |
| | Máx. | A + 15 | A - 835 | |
| A= 1680,1681...1779 | Mín. | A - 15 | A - 900 | 715 |
| | Máx. | A + 15 | A - 885 | |
| A= 1780,1781...1899 | Mín. | A - 15 | A - 950 | 765 |
| | Máx. | A + 15 | A - 935 | |
| A= 1900,1901...2000 | Mín. | A - 15 | A - 1000 | 835 |
| | Máx. | A + 15 | A - 985 | |

Ejemplo / Example:

A = 1047

A Mín = 1047 - 15 = 1032

A Máx = 1047 + 15 = 1062

B Mín = 1047 - 575 = 472

B Máx = 1047 - 560 = 487

C = 390