

BARRAS DE AYUDA

GW11 06 04 02 Barra recta de 1.200 mm

GENWEC[®]
WASHROOM EQUIPMENT & COMP.



Descripción del producto

Barra recta de 1.200 mm
Tubo de acero inoxidable AISI 304 de 32 mm de diámetro y 1.5 mm de espesor
Acabado brillante
Máxima robustez

Especificaciones técnicas:

Barra recta de dos puntos de apoyo y 1.200 mm de separación entre el centro de los mismos que puede ser instalada en posición horizontal o vertical. La barra está formada por un tubo de acero inoxidable AISI 304 de diámetro 32 mm y 1,5 mm de espesor doblado en sus dos extremos 90°. Los dos apoyos están fabricados en acero inoxidable AISI 304 de 2.5 mm de espesor y 76,9 mm de diámetro y se unen mediante roscado M10 a los extremos del tubo. En los citados apoyos se encuentran 3 agujeros que permiten la sujeción de la barra a la pared y dos florones cubre tornillería realizados en acero inoxidable AISI 304 de 0,5mm de espesor y 77,6 mm de diámetro. La separación de la barra a la pared es de 43mm. El conjunto montado tiene un acabado brillante que le confiere una resistencia adecuada frente a la corrosión. La barra anclada a una pared de fábrica de ladrillos huecos mediante los 6 tacos de nylon de 8X50 y los tornillos de acero inoxidable AISI 304 de 5X60 soporta una fuerza estática y dinámica máxima de 120Kg. El modelo de barras de ayuda es GW11 06 04 02 fabricado por GENWEC WASHROOM S.L. – Av. Joan Carles I, 46-48 08908 L'Hospitalet de Llobregat.

Características técnicas

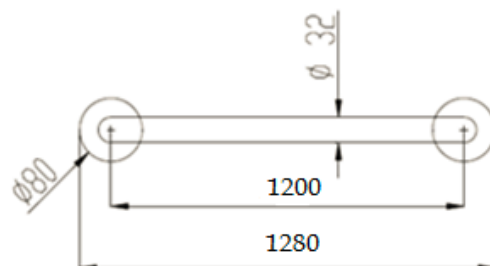
Especificaciones del producto

- Apoyos de acero inoxidable AISI 304 de 2,5mm de espesor y 76,9mm de diámetro
- Tubo de acero inoxidable AISI 304 de 32mm de diámetro y 1,5mm de espesor
- Florones cubre tornillos en acero inoxidable AISI 304 de 0,5mm de espesor y 77,6mm de diámetro
- Acabado brillante
- Separación de la pared: 43mm
- Fuerza estática y dinámica máxima que soporta: 120 Kg

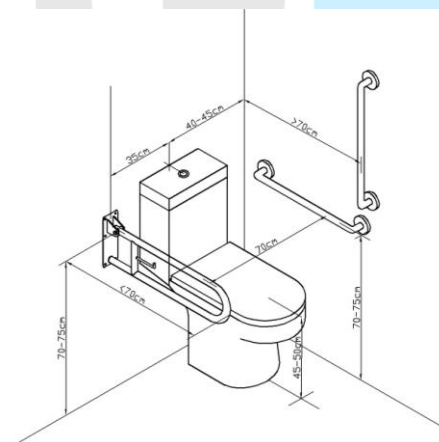
GENWEC WASHROOM S.L. se reserva el derecho de modificar y/o rectificar los productos y especificaciones de los mismos sin previo aviso

Dimensiones: ±3%

Revisado por: CSS_V1 (10/2015)



Recomendaciones de Instalación



Aislamiento eléctrico:

Según el Reglamento de Baja tensión, cualquier elemento metálico montado en un baño o zona húmeda, debe de estar conectado a tierra o aislado eléctricamente. Para conseguir el citado aislamiento, GENWEC WASHROOM, S.L. dispone de kits específicos según el tipo de barra. En concreto, para las barras rectas se recomienda el GW11.01.90.00 (2 unidades).

Limpieza: Se recomienda un paño de algodón ligeramente humedecido en una solución jabonosa. A continuación, secar.