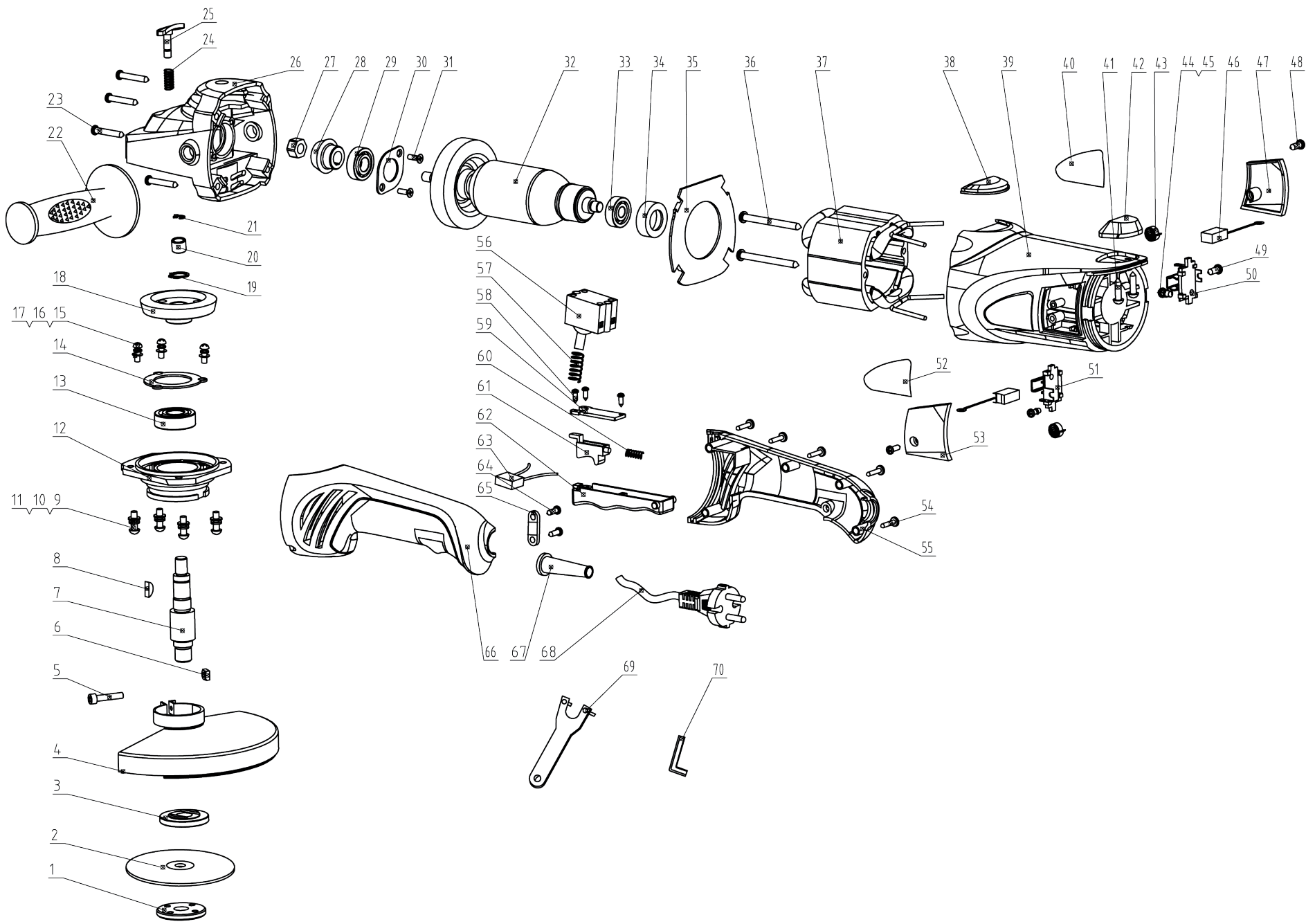




Машина шлифовальная угловая  
«Калибр МШУ-150/1200»





Машина шлифовальная угловая  
«Калибр МШУ-150/1200»

Поз.	Наименование	Артикул	Поз.	Наименование	Артикул
1	Гайка зажимная	У00067	36	Винт ST4,2×25	МШУ150/1200.36
2	Диск рабочий	МШУ150/1200.02	37	Статор	У06302
3	Шайба опорная	У00068	38	Подушка латексная передняя	МШУ150/1200.38
4	Кожух защитный	У07170	39	Корпус	МШУ150/1200.39
5	Гайка квадратная М6	У01545	40	Этикетка данных	МШУ150/1200.40
6	Болт М6×25 внутр. шестигр.	У01546	41	Винт ST4,2×12	МШУ150/1200.41
7	Шпindelь	МШУ150/1200.07	42	Подушка латексная задняя	МШУ150/1200.42
8	Шпонка сегментная 4×13 (4×5×13)	У00072	43	Пружина щёткодержателя	У02556
9	Винт М4×16	МШУ150/1200.09	44	Винт М5×8	МШУ150/1200.44
10	Шайба пружинная 4	МШУ150/1200.10	45	Шайба пружинная 5	МШУ150/1200.45
11	Шайба 4	МШУ150/1200.11	46	Щётка №59	МШУ150/1200.46
12	Крышка корпуса редуктора	МШУ150/1200.12	47	Крышка щёткодержателя правая	МШУ150/1200.47
13	Подшипник 6202-2Z	У00023	48	Винт ST4,2×9,5	МШУ150/1200.48
14	Крышка подшипника	МШУ150/1200.14	49	Винт ST4,2×9,5	МШУ150/1200.49
15	Винт М4×12	МШУ150/1200.15	50	Щёткодержатель правый	МШУ150/1200.50
16	Шайба пружинная 4	МШУ150/1200.16	51	Щёткодержатель левый	МШУ150/1200.51
17	Шайба 4	МШУ150/1200.17	52	Этикетка фирменная	МШУ150/1200.52
18	Коническая пара (Z6=39; Ø58*14; шпонка; Zм=12; Ø20*9; профильное; металл)	МШУ150/1200.18+28	53	Крышка щёткодержателя левая	МШУ150/1200.53
19	Кольцо стопорное 15 (нар.)	У00035	54	Винт ST4,2×16	МШУ150/1200.54
20	Подшипник игольчатый НК101610	У02495	55	Рукоятка правая часть	МШУ150/1200.55
21	Шайба стопорная Е Ø5	У01239	56	Выключатель	У00015
22	Рукоятка дополнительная М12	У03901	57	Пружина	МШУ150/1200.57
23	Винт ST4,8×30	МШУ150/1200.23	58	Винт ST2,9×8	У02536
24	Пружина стопора	МШУ150/1200.24	59	Планка клавиши прижимная	У02512
25	Стопор	МШУ150/1200.25	60	Пружина выключателя возвратная	У02513
26	Корпус редуктора	МШУ150/1200.26	61	Кнопка фиксации	У02514
27	Гайка самоконтрящаяся М8	У01236	62	Клавиша выключателя	У02515
28	Коническая пара (Z6=39; Ø58*14; шпонка; Zм=12; Ø20*9; профильное; металл)	МШУ150/1200.18+28	63	Конденсатор фильтра р/помех О.33мкФ	У01242
29	Подшипник 6001	У00073	64	Винт ST4,2×14	МШУ150/1200.64
30	Крышка подшипника	МШУ150/1200.30	65	Зажим кабельный	МШУ150/1200.65
31	Винт М4×10	МШУ150/1200.31	66	Рукоятка левая часть	МШУ150/1200.66
32	Якорь	У06316	67	Бандаж кабеля резиновый	МШУ150/1200.67
33	Подшипник 608-2Z	У00021	68	Кабель питания 2×0,75 мм² с вилкой	У01549
34	Втулка подшипника резиновая (608)	МШУ150/1200.34	69	Ключ затяжки круга	У03940
35	Кольцо воздухонаправляющее	МШУ150/1200.35	70	Ключ шестигранный внутренний 5мм	МШУ150/1200.70