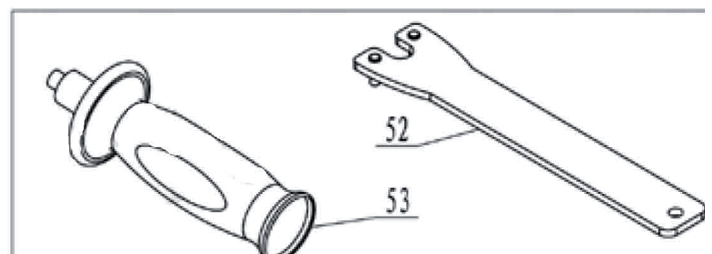
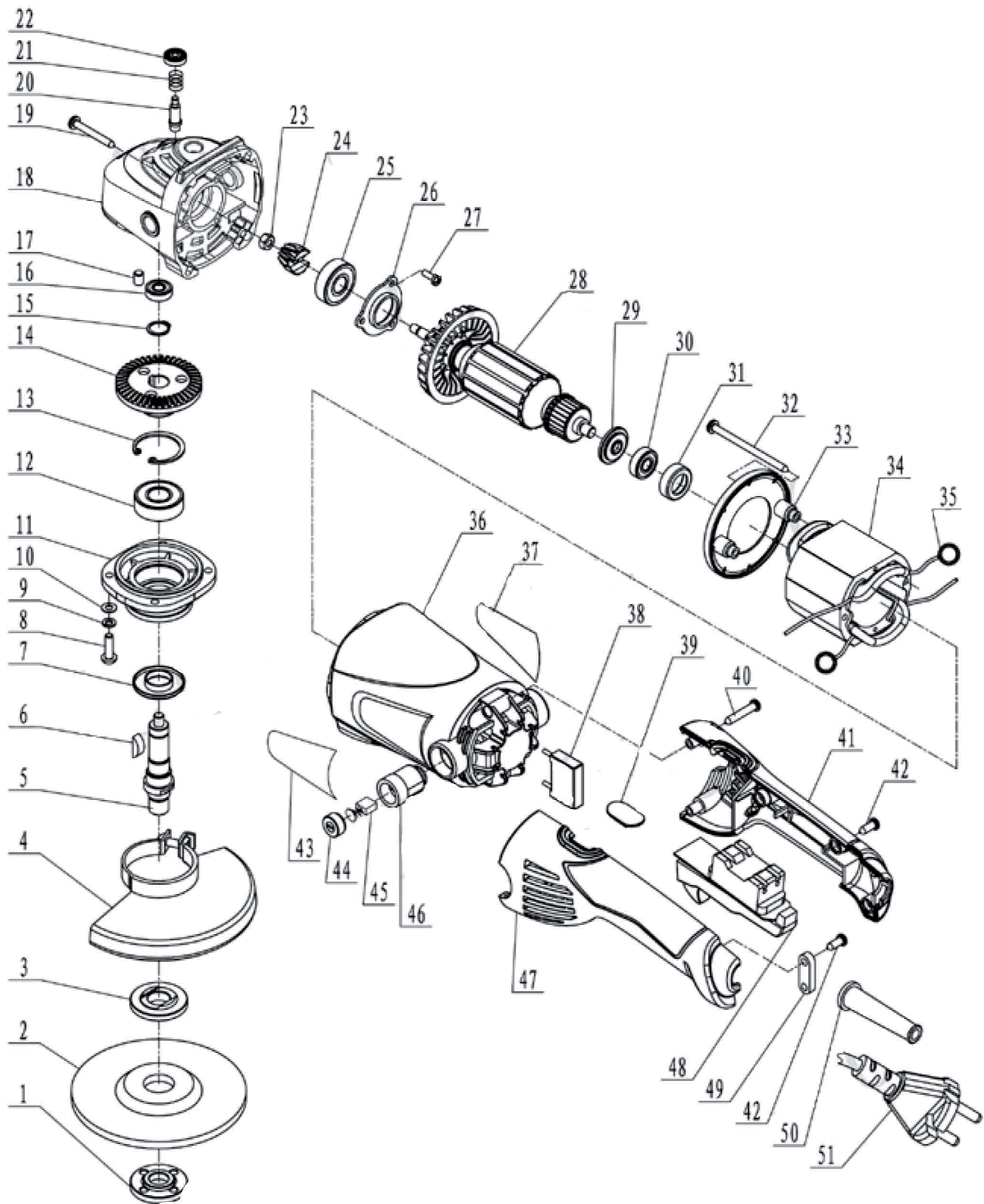




Машина шлифовальная угловая «Калибр МШУ-150Е»





**Машина шлифовальная угловая
«Калибр МШУ-150Е»**

Поз.	Наименование	Артикул	Поз.	Наименование	Артикул
1	Гайка зажимная	У00067	28	Якорь L=181мм, Øобм.=42мм, М6	У07181
2	Диск рабочий Ø150мм	МШУ150Е.02	29	Кольцо пылезащитное	МШУ150Е.29
3	Шайба упорная	У00068	30	Подшипник 608-2z	У00021
4	Кожух защитный	У07170	31	Крышка подшипника	МШУ150Е.31
5	Шпиндель	У06311	32	Винт саморез ST4.2*25-F	МШУ150Е.32
6	Шпонка 4*5*14	МШУ150Е.06	33	Кольцо воздулонаправляющее	МШУ150Е.33
7	Крышка пылезащитная	МШУ150Е.07	34	Статор	У06302
8	Винт М5*16	МШУ150Е.08	35	Кольцо токопитающее	МШУ150Е.35
9	Шайба пружинная 5	МШУ150Е.09	36	Корпус двигателя	У06314
10	Шайба плоская	МШУ150Е.10	37	Наклейка	МШУ150Е.37
11	Крышка редуктора	У06312	38	Конденсатор	МШУ150Е.38
12	Подшипник 6202-2z	У00023	39	Регулятор оборотов YX19290	У06304
13	Кольцо стопроное (наруж.) 35	У01876	40	Винт саморез ST4.2*22-F	МШУ150Е.40
14	Шестерня малая конической пары	У06307	41	Рукоятка правая	У06313
15	Кольцо стопроное (наруж.) 14	У01544	42	Винт саморез ST4.2*13-F	МШУ150Е.42
16	Подшипник 607-2z	У01201	43	Наклейка	МШУ150Е.43
17	Втулка подшипника резиновая (607)	У01987	44	Крышка щёткодержателя	У06310
18	Корпус редуктора	У06335	45	Щётка 7*11*16 мм,пружина пятак прямоуг. 10*14мм, ушки (№190)	У06303
19	Винт саморез ST4.8*25-F	МШУ150Е.19	46	Щётка держатель	У06310
20	Стопор	У07964	47	Рукоятка левая	У06313
21	Пружина стопора	У06315	48	Выключатель SF125 (FA6-6/2W3)	У02213
22	Кнопка стопора	У08077	49	Прижим кабеля	МШУ150Е.49
23	Гайка	МШУ150Е.23	50	Бандаж резиновый	МШУ150Е.50
24	Шестерня малая конической пары	У06306	51	Кабель питания	МШУ150Е.51
25	Подшипник 6201-2RS	У00034	52	Ключ затяжки диска	МШУ150Е.52
26	Крышка подшипника	МШУ150Е.26	53	Рукоятка дополнительная	У03901
27	Винт М4*12	У01872			