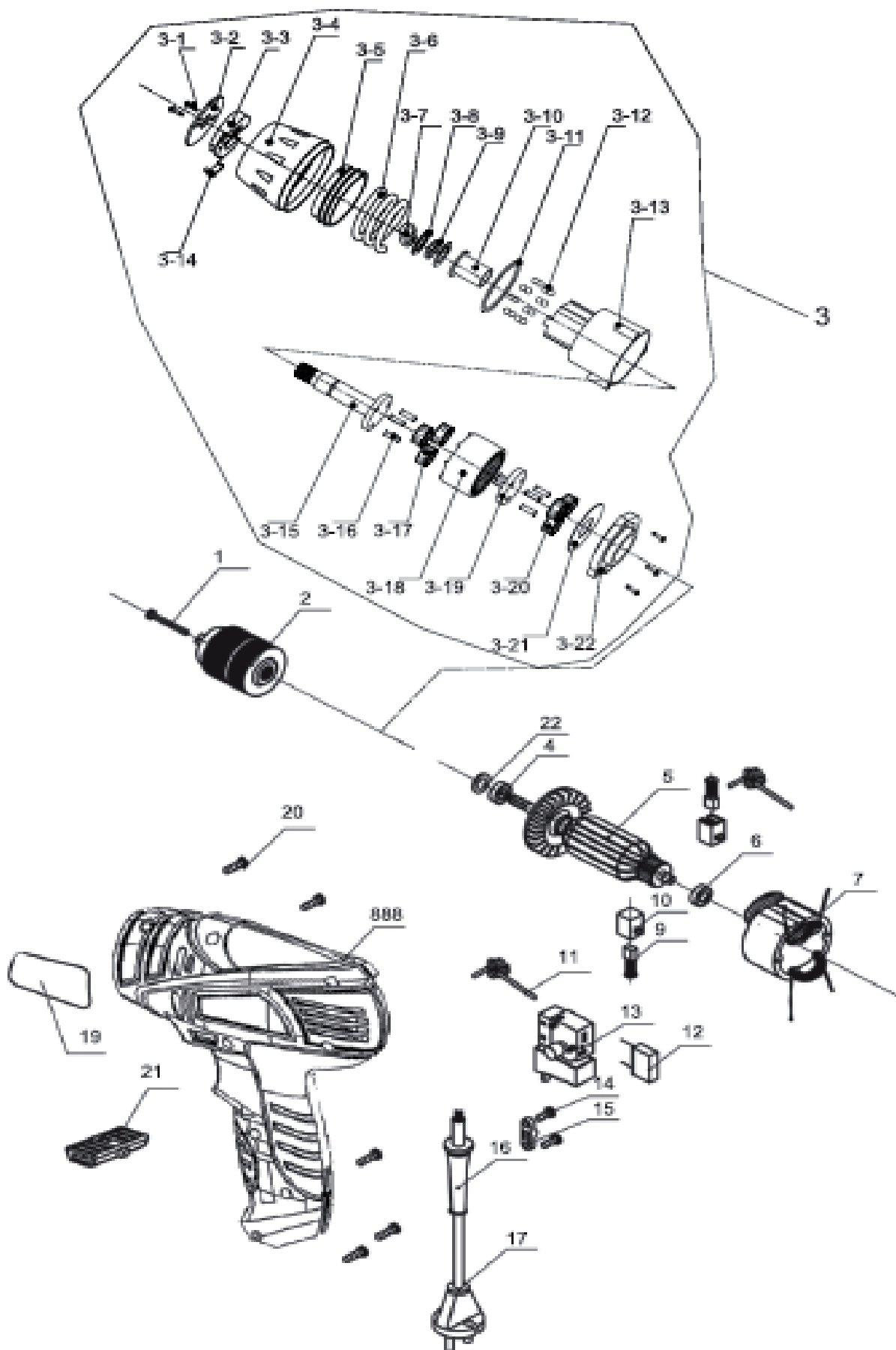




# Дрель-шуруповёрт электрическая «Калибр ДЭ-550ШМ»





## Дрель-шуруповёрт электрическая «Калибр ДЭ-550ШМ»

Поз.	Наименование	Артикул
1	Винт М5*20 (левый)	ДЭ550ШМ(ТОР).01
2	Патрон	ДЭ550ШМ(ТОР).02
3	Редуктор в сборе	У07123
3-1	Саморез	
3-2	Шайба прижимная	
3-3	Крышка пластмассовая	
3-4	Кольцо регулятора усилия	
3-5	Гайка редуктора	
3-6	Пружина	
3-7	Кольцо стопорное	
3-8	Шайба	
3-9	Шарик стальной	
3-10	Втулка стальная	
3-11	Шайба	
3-12	Шарик стальной	
3-13	Корпус редуктора	
3-14	Пружина трещётки	
3-15	Шпиндель	
3-16	Палец стопорный	
3-17	Сателлит 2ст	
3-18	Кольцо зубчатое	
3-19	Водило	
3-20	Сателлит 1ст	
3-21	Шайба разделительная	
3-22	Крышка редуктора	
4	Подшипник 608z	ДЭ550ШМ(ТОР).26
5	Якорь	У05753
6	Подшипник 626z	У00097
7	Статор	У05751
9	Щёткодержатель	У06432
10	Щётка 5*8*10 пружина, пятак Ø5,5 (№10)	У01563
11	Катушка индуктивности	ДЭ550ШМ(ТОР).32
12	Конденсатор	ДЭ550ШМ(ТОР).33
13	Выключатель FA2-5/1BEK (6(5)A) (фиксатор, кл. мал., реверс кор.)	У00551
14	Винт ST 4*11	ДЭ550ШМ(ТОР).35
15	Прижим кабеля	ДЭ550ШМ(ТОР).36
16	Бандаж кабеля резиновый	ДЭ550ШМ(ТОР).37
17	Кабель питания 2×1,0мм <sup>2</sup> с вилкой	ДЭ550ШМ(ТОР).38
19	Наклейка	ДЭ550ШМ(ТОР).39
20	Винт ST 3*16	ДЭ550ШМ(ТОР).40
21	Кнопка реверса	ДЭ550ШМ(ТОР).41
22	Шайба	ДЭ550ШМ(ТОР).42
888	Корпус в сборе	ДЭ550ШМ(ТОР).888