

Marchio / Brand KOS

Classe / Class K-COL

**MORPHING**

8MP206BI

Mobile Unit con doppio lavabo integrato. / Unit wall-mounted under-cupboard with double integrated washbasin.



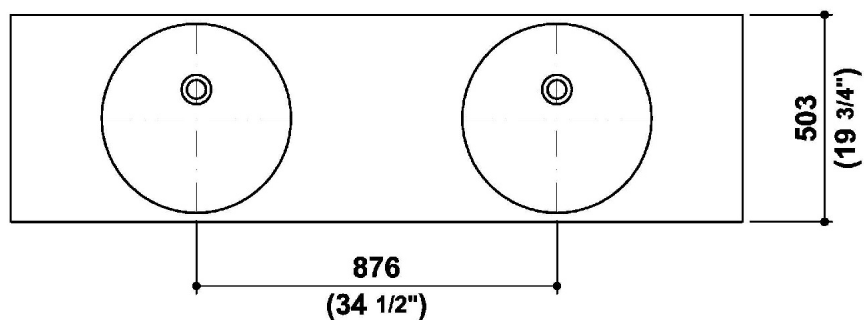
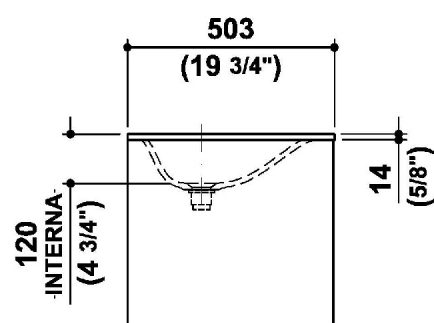
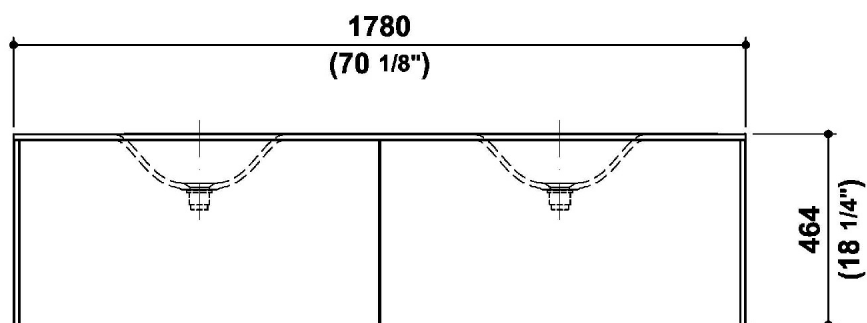
Mobile sospeso con doppio lavabo integrato in Cristalplant® e doppio cassettone, finitura laccato bianco.  
Predisposizione per rubinetteria monoforo posta lateralmente. Copripiletta in Cristalplant® e scarico cromato.  
Dimensioni: 1780 x 500 x h. 465 mm

Wall-mounted under-cupboard with 2 drawers and integrated double washbasin in Cristalplant®, white lacquer finish.  
Lateral arrangement for 1 home mixer. Plug cover in Cristalplant® and chrome waste.  
Dimensions: 1780 x 500 x h. 465 mm

## MORPHING

8MP206BI

Disegno Complessivo / Overall Drawing



**MORPHING**

8MP206BI

Dati operativi / Specifications		
Dimensioni / Dimensions	1780 x 500 x h. 465 mm	70 x 19 5/8 x h. 18 1/4 inc
Marcatura CE / CE Marking		
Peso netto / Net weight	102.00 kg	224.87 lb

**Materiale / Material**

Lavabo in Cristalplant, mobile in MDF laccato / Washbasin in Cristalplant, cabinet in laquered MDF

**Pulizia / Cleaning**

Manutenzione quotidiana piano lavabo: pulire con acqua saponata o comuni detergenti. Sono consigliati detergenti in gel o abrasivi, avendo cura di risciacquare bene la superficie, da utilizzare con spugna abrasiva tipo Scotch Brite, per mantenere la finitura opaca originale.

Evitare l'utilizzo di prodotti chimici aggressivi quali acetone, trielina, acidi o basi forti.

Alcune sostanze - come inchiostro, cosmetici, tinte - possono rilasciare coloranti sulla superficie, lo stesso per le sigarette accese. Per macchie ostinate, graffi e bruciature si può porre rimedio adoperando una spugnetta abrasiva Scotch Brite con pulitore abrasivo, che levighi la superficie. Se il difetto è ancora visibile ripassare levigando con carta abrasiva molto fine (grana 1200).

Washbasin daily maintenance: clean with soapy water or household detergents. Gel or abrasive detergents are recommended, taking care to thoroughly rinse the surface. When using an abrasive Scotch-Brite pad the original opaque finish, which is the characteristic of Cristalplant, will be maintained.

To avoid the use of aggressive chemical products such as acetone, trielin, strong acids. Some substances such as ink, make-up and dyes, as well as cigarettes may leave stains and marks on the surface.

Scratches, cigarettes burns and stubborn stains can be removed by using an abrasive Scotch-Brite pad and an household abrasive cleaner. If the defect is still visible, repeat repeat the treatment using a very fine sand paper (1200 grain).

**MORPHING****8MP206BI**      Pesi e Misure / Weights and Sizes

Peso ( Kg ) Weight ( lb )	110,00 ( Kg )	242,51 ( lb )
Volume ( dc3 ) - ( in3 )	591,49 ( dc3 )	36094,91 ( in3 )
h ( mm ) - ( in )	530,00 ( mm )	20,87 ( in )
L1 ( mm ) - ( in )	600,00 ( mm )	23,62 ( in )
L2 ( mm ) - ( in )	1860,00 ( mm )	73,23 ( in )

