



Descripción del producto

Barra abatible con pata.
Estructura en tubo de acero inoxidable AISI 304 con revestimiento de nylon
Soporte a pared y bisagras de acero inoxidable AISI 304 de espesor 3 mm
Longitud: 600 mm.
Peso máximo estático y dinámico que soporta: 120 kg

Especificaciones técnicas:

Barra abatible de giro vertical, prevista de pata de apoyo, y con sistema de freno progresivo incorporado de instalación horizontal. La barra está formada por un tubo de acero inoxidable AISI 304 de 25 mm de diámetro, 3 mm de espesor y acabado en nylon de espesor 5 mm. El tubo se dobla en forma de "U". El apoyo a pared está compuesto por, una chapa de acero inoxidable AISI 304 de 3mm de espesor, y dos cartelas de acero inoxidable AISI 304 de 3 mm de espesor.. El conjunto montado tiene un acabado que le confiere una resistencia adecuada frente a la corrosión. La barra va fijada mediante 4 tornillos y 4 tacos de nylon a pared soportando en estas condiciones una fuerza estática y dinámica máxima de 120 kg. El modelo de barra de ayuda es GW11 30 09 00, fabricado por GENWEC WASHROOM S.L. - Av. Joan Carles I, 46-48 - c.p: 08908 L'Hospitalet de Llobregat - Barcelona. www.genwec.com.

Características técnicas

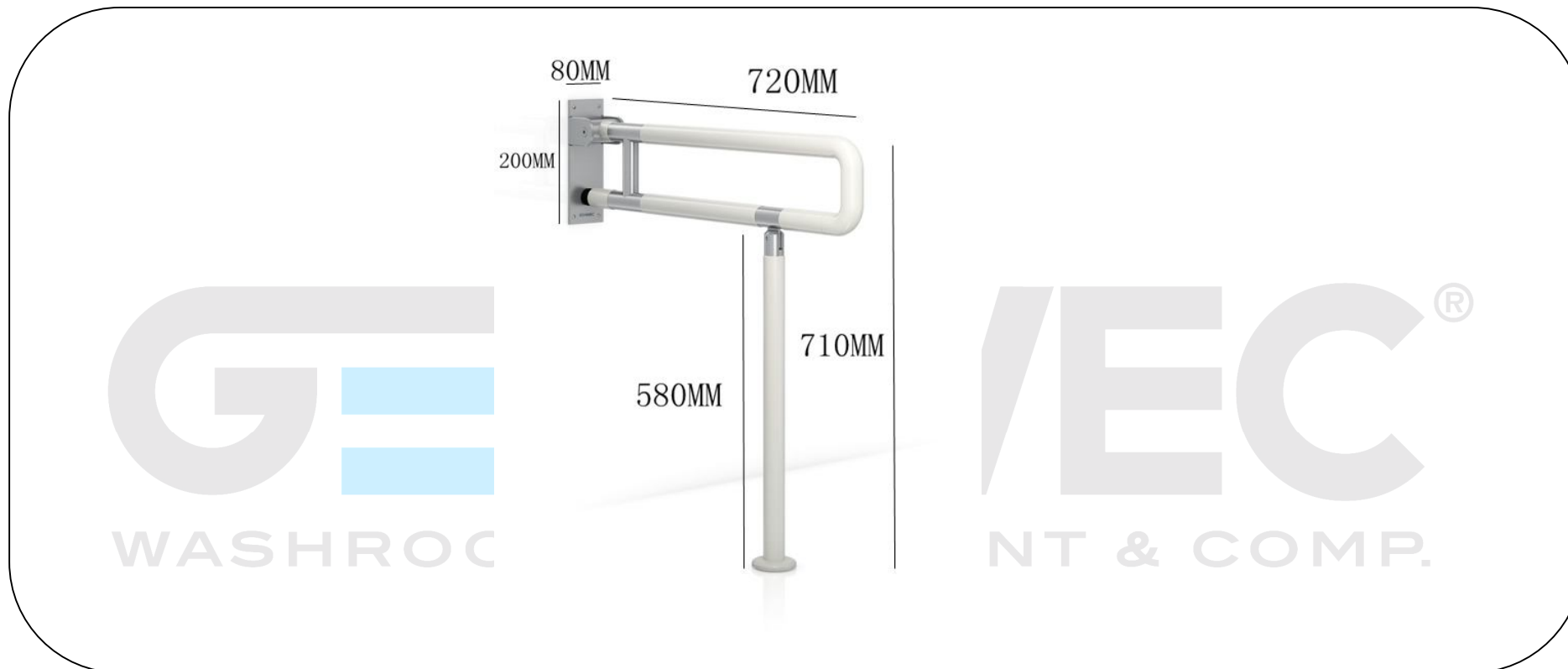
Especificaciones del producto

Estructura realizada en tubo de acero inoxidable AISI 304 de 25 mm de diámetro y 3 mm de espesor
El tubo de acero inoxidable se recubre de una capa de nylon de 5 mm.
Soporte a pared y bisagras de acero inoxidable AISI 304
Sistema de abatimiento pivotante sobre las cartelas fijadas a pared
Fuerza estática y dinámica máxima que soporta: 120 Kg

GENWEC WASHROOM S.L. *se reserva el derecho de modificar y/o rectificar los productos y especificaciones de los mismos sin previo aviso*

Dimensiones: ±3%

Revisado por: CSS (04/2017)



Limpieza: Se recomienda un paño de algodón ligeramente humedecido en una solución jabonosa, a continuación, secar. No use ningún limpiador químico fuerte o agente de limpieza que puedan ser nocivos para los niños.