

BARRAS DE AYUDA **GW11 07 04 02 Barra abatible de 800 mm**



Descripción del producto

Barra abatible con giro vertical.
Tubo de acero inoxidable AISI 304 de 32 mm de diámetro y 1.5 mm de espesor
Apoyo de acero inoxidable AISI 304 de 3 mm
Acabado brillante
Anti-vandálica. Máxima robustez
Sistema de freno progresivo incorporado
Longitud: 800 mm.

Especificaciones técnicas:

Barra abatible de giro vertical con sistema de freno progresivo incorporado de instalación horizontal. La barra está formada por un tubo de acero inoxidable AISI 304 de diámetro 32 mm y 1.5 de espesor doblado en forma de "U" con un travesaño intermedio que incorpora en su punto medio un soporte dispensador de papel higiénico. El apoyo a pared está compuesto por, una chapa de acero inoxidable AISI 304 de 3mm de espesor, y dos cartelas de acero inoxidable AISI 304 de 3 mm de espesor, el conjunto soldado mediante soldadura TIG, realiza la función de soporte del eje de giro de la barra abatible. En el citado apoyo se encuentran 6 agujeros que permiten la sujeción de la barra a la pared. El conjunto tiene un acabado brillante. La barra abatible es compatible con la normativa estadounidense de supresión de barreras arquitectónicas (ADA). La barra anclada a una pared de fábrica de ladrillos mediante 6 tacos de nylon de 10X60 y los tornillos de acero inoxidable AISI304 de 8X70 de cabeza hexagonal soporta una fuerza estática y dinámica máxima de 120 kg. Las dimensiones totales del producto son 300x100x800 mm. El modelo de barra de ayuda es GW11 07 04 02 fabricado por GENWEC WASHROOM S.L. – Av. Joan Carles I, 46-48 08908 L'Hospitalet de Llobregat, Barcelona.

Características técnicas

Especificaciones del producto

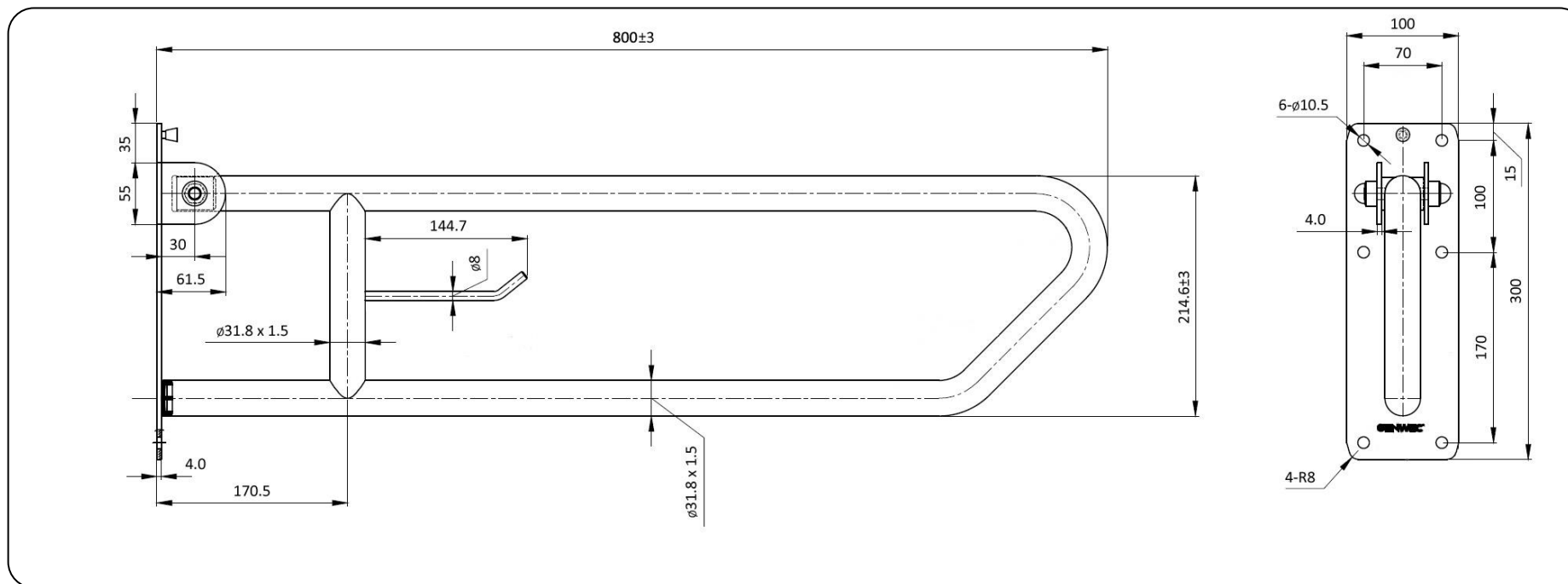
Tubo de acero inoxidable AISI 304 de Ø32 mm y espesor 1,5 mm
Apoyo y bisagra de acero inoxidable AISI 304 de 3 mm de espesor
Seis agujeros por apoyo de Ø10,5 mm
Soldadura TIG completa sin aportación
Acabado brillante
Fuerza estática y dinámica máxima que soporta: 120 Kg (1)

(1) *El peso soportado depende del tipo de pared. En este caso el dato es para fábrica de ladrillo macizo con los tornillos y tacos suministrados montados de forma correcta. Para otros tipos de pared consultar con el fabricante.*

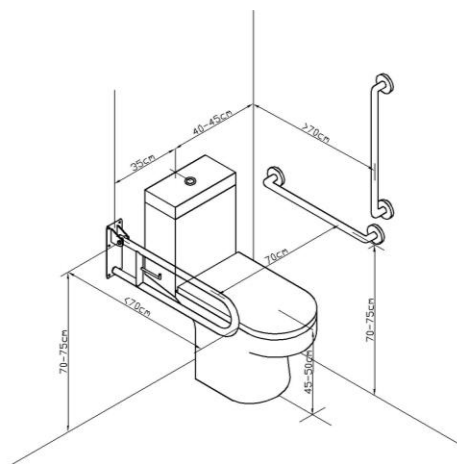
Especificaciones del embalaje

Tipo de embalaje: Cartón individual y bolsa de plástico
Peso del embalaje individual: 3.80 kg.
Dimensiones del embalaje individual: 310x105x810 mm
Peso neto del producto: 3.20 kg
Dimensiones del producto: 300x100x800 mm
Unidades por cartón: 5
Unidades por palet: 30 (*)

(*) Altura máxima de 1,1m.



Recomendaciones de Instalación.



Aislamiento eléctrico:

Según el Reglamento de Baja tensión, cualquier elemento metálico montado en un baño o zona húmeda, debe de estar conectado a tierra o aislado eléctricamente. Para conseguir el citado aislamiento, GENWEC WASHROOM, S.L. dispone de kits específicos según el tipo de barra. En concreto, para las barras abatibles se recomienda el GW11 01 90 01.

BARRAS DE AYUDA **GW11 07 04 02 Barra abatible de 800 mm**



Funcionamiento: La posición de uso de la barra abatible es en posición horizontal, siendo la posición abatida solo recomendada para permitir la accesibilidad.

Limpeza: Se recomienda un paño de algodón ligeramente humedecido en una solución jabonosa. A continuación, secar.

